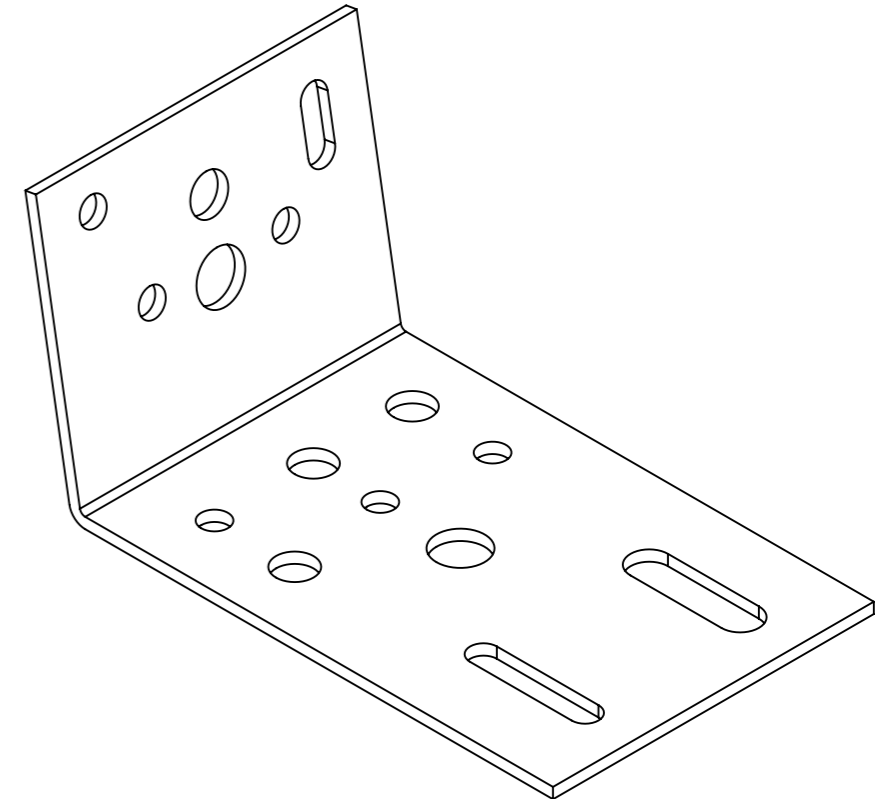
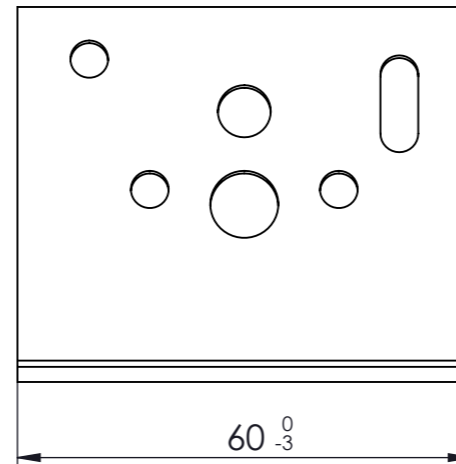

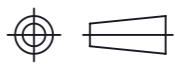


AANZICHT A



PRODUKTIE TEKENING	Opmerking:			
	Art.nr.: 07250.0100			
	Grondstof:			
	Stempel:			
	 GEBR. BODEGRAVEN BV verbindingen voor de bouw			
	Accoord:	Get.: RdK	 Getekend volgens NEN-norm	Materiaal: Sendzimir verzinkt
	Datum:	Datum: 31-10-14		Oppervlakte:
		Versie:		Eenheid: mm
		Schaal: 1:1		Aantal:
		Tek.nr.: 07250	Art.omschrijving: Bovendorpelanker 100° 50x90	
	Atoomweg 2	tel: 0172 52 01 10	fax: 0172 57 17 53	www.gb.nl
				A3