

Montagehandleiding Boormal 1200 serie

Nemef®

nemef.nl

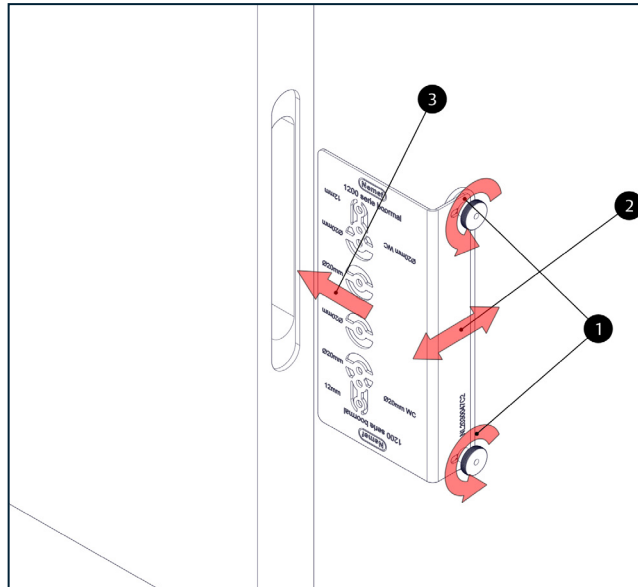


Neem bij problemen of vragen contact op met uw leverancier
of bezoek de contactpagina www.nemef.nl/contact

Approved 2024-03-26

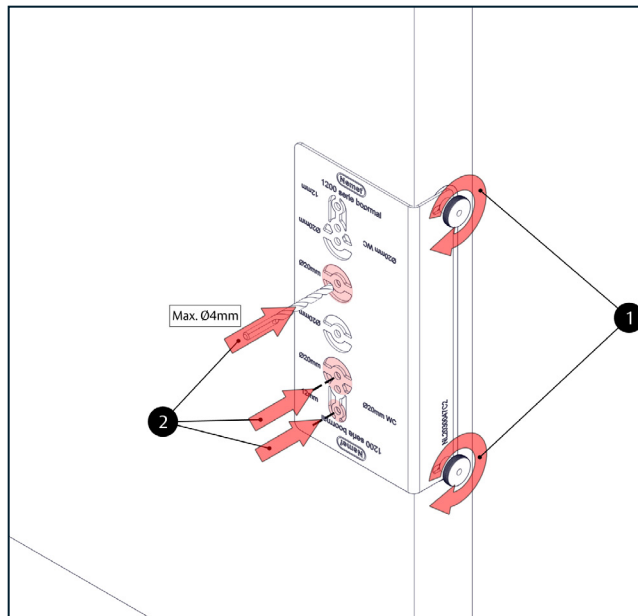
Part of **Yale**

Stap 1



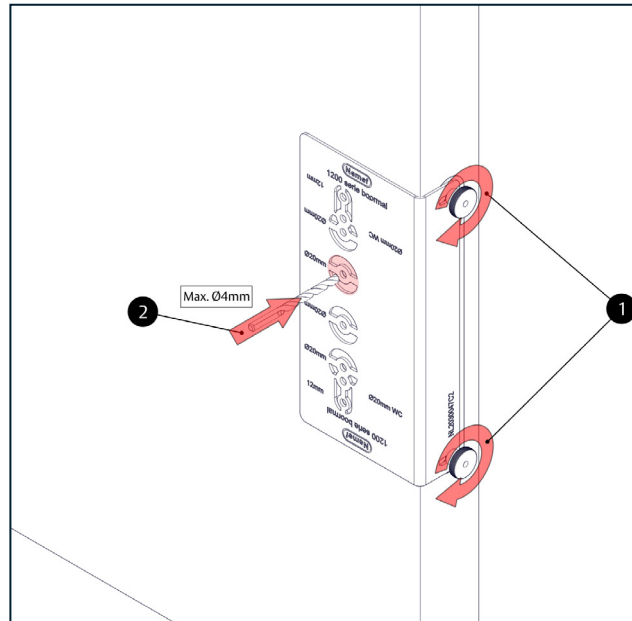
Met de knoppen (1) is de slotplaat los te draaien en heen en weer te bewegen (2) zodat deze goed in de slotsparing in de deur geplaatst kan worden.

Stap 2 cilinderslot



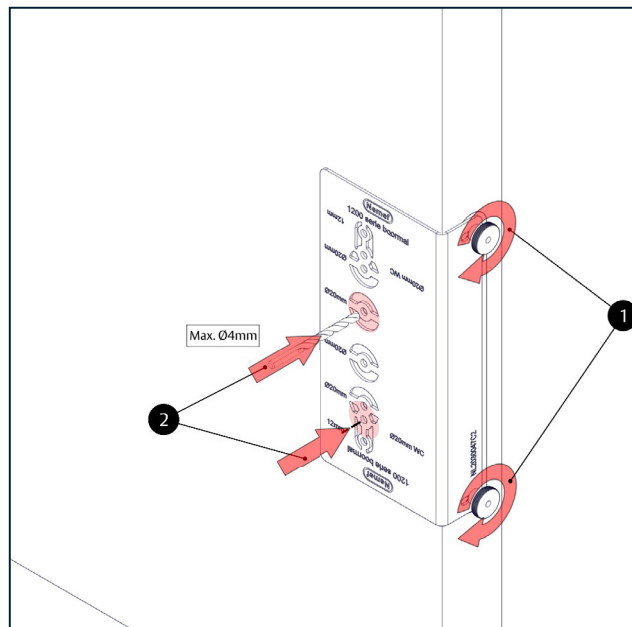
Draai de slotplaat vast (1). De 3 rode markeringen (2) zijn de afteken/ boor punten voor **dag&nacht cilinderslot 1269**

Stap 2 loopslot



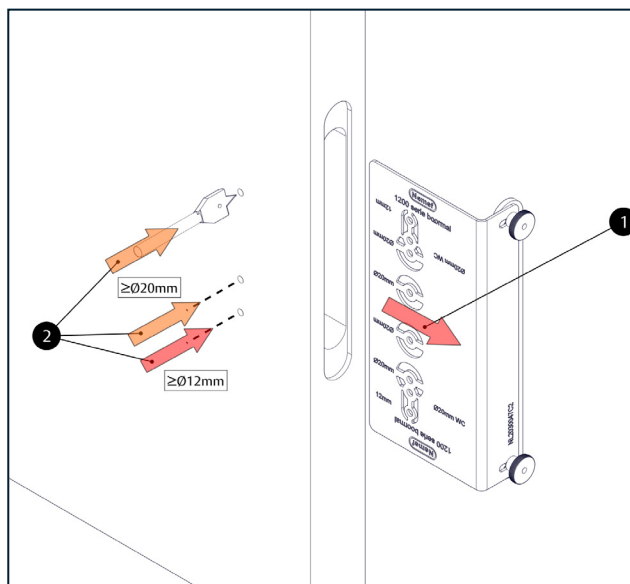
Draai de slotplaat vast (1). De rode markering (2) is het afteken/ boor punt voor **loopslot 1255**

Stap 2 wc slot



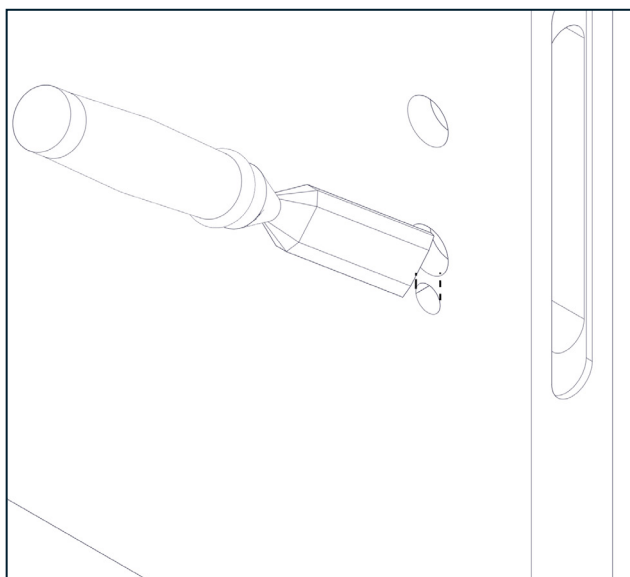
Draai de slotplaat vast (1). De 2 rode markeringen (2) zijn de afteken/ boor punten voor **wc slot cilinderslot 1264**

Stap 3



Haal de boormal uit de deur (1).

Stap 4



Indien nodig bij het dag&nacht slot extra hout met een beitel weghalen. Als de gaten in de deur zitten, zorgvuldig het houtrommel uit de deur halen voordat het slot geplaatst wordt.

Nooit de deur bewerken als het slot nog in de deur zit. Hierdoor kan deze stuk gaan!