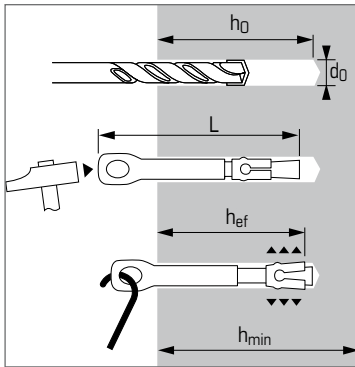




Plafondanker



TOEPASSINGEN

- Systeemplafond
- Lampen

Brandweerstand



Tijd in brand	60 min.	120 min.
6X65P	0,085*	0,045*

*Waarden berekend volgens het technisch rapport TR 020 gepubliceerd door EOTA "Evaluatie van het plaatsen van het anker in beton betreffende brandwerendheid".

Technische gegevens

Anker	Anker diepte (mm) hef	Min. dikte basis materiaal (mm) h_{min}	Boor diepte (mm) h₀	Boor diameter (mm) d₀	Totale anker lengte (mm) L	Code
6X65P	25	50	35	6	64	056100

Mechanische eigenschappen ankers

Anker	6X65P	
f_{uk} (N/mm ²)	Minimale treksterkte	450
f_{yk} (N/mm ²)	Rek grens	400

Aanbevolen belasting (N_{rec}, V_{rec}) en bezwijkwaarde (N_{Ru,m}, V_{Ru,m}) in kN

TREK

Basis materiaal	Anker hef	6X65P
Beton (C20/25)	25	
N_{rec}		1,5
N_{Ru,m}		6,0
Beton (C30/37)		
N_{rec}		1,8
N_{Ru,m}		7,0
Beton (≥C40/50)		
N_{rec}		2,2
N_{Ru,m}		8,6

Bopleisterd beton (max 5 mm): aanbevolen belasting verlaagd tot 50%

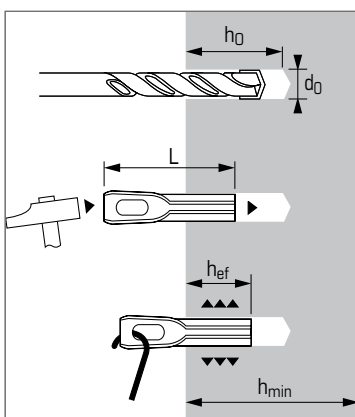
AFSCHUIF

Basis materiaal	Anker hef	6X65P
Beton (C20/25)	25	
V_{rec}		1,4
V_{Ru,m}		5,6
Beton (C30/37)		
V_{rec}		1,7
V_{Ru,m}		6,8
Beton (≥C40/50)		
V_{rec}		1,7
V_{Ru,m}		6,8

Bopleisterd beton (max 5 mm): aanbevolen belasting verlaagd tot 50%



Plafond anker



TOEPASSINGEN

- Verlaagde plafonds

INSTALLATIE

- Boor Ø6, diep 35 mm en plaats het anker in het gat.
- Lock het anker met de hand alvorens het systeemplafond te bevestigen.

Technische gegevens

Anker	Anker diepte (mm) hef	Min. dikte basis materiaal (mm) h_{min}	Boor diepte (mm) h₀	Boor diameter (mm) d₀	Totale anker lengte (mm) L	Code
8X40	21	40	25	8	43	050015

Mechanische eigenschappen ankers

Anker	8X40	
f_{uk} (N/mm ²)	Minimale treksterkte.	450
f_{yk} (N/mm ²)	Rek grens	400

Aanbevolen belasting (N_{rec}) en bezwijkwaarde (N_{Ru,m}) in kN

TREK

Basis materiaal	Anker hef	8X40
Beton (C20/25 en C30/37)	21	
N_{rec}		0,6
N_{Ru,m}		3,2
Beton (≥C40/50)		
N_{rec}		0,7
N_{Ru,m}		4,0

Beton bepleisterd (max 5 mm): aanbevolen belasting verlaagd tot 50%

Brandweerstand



Tijd in brand	60 min.	120 min.
8X40	0,035*	0,017*

*Waarden berekend volgens het technisch rapport TR020 gepubliceerd door EOTA "Evaluatie van de verankering in beton betreffende brandweerstand".