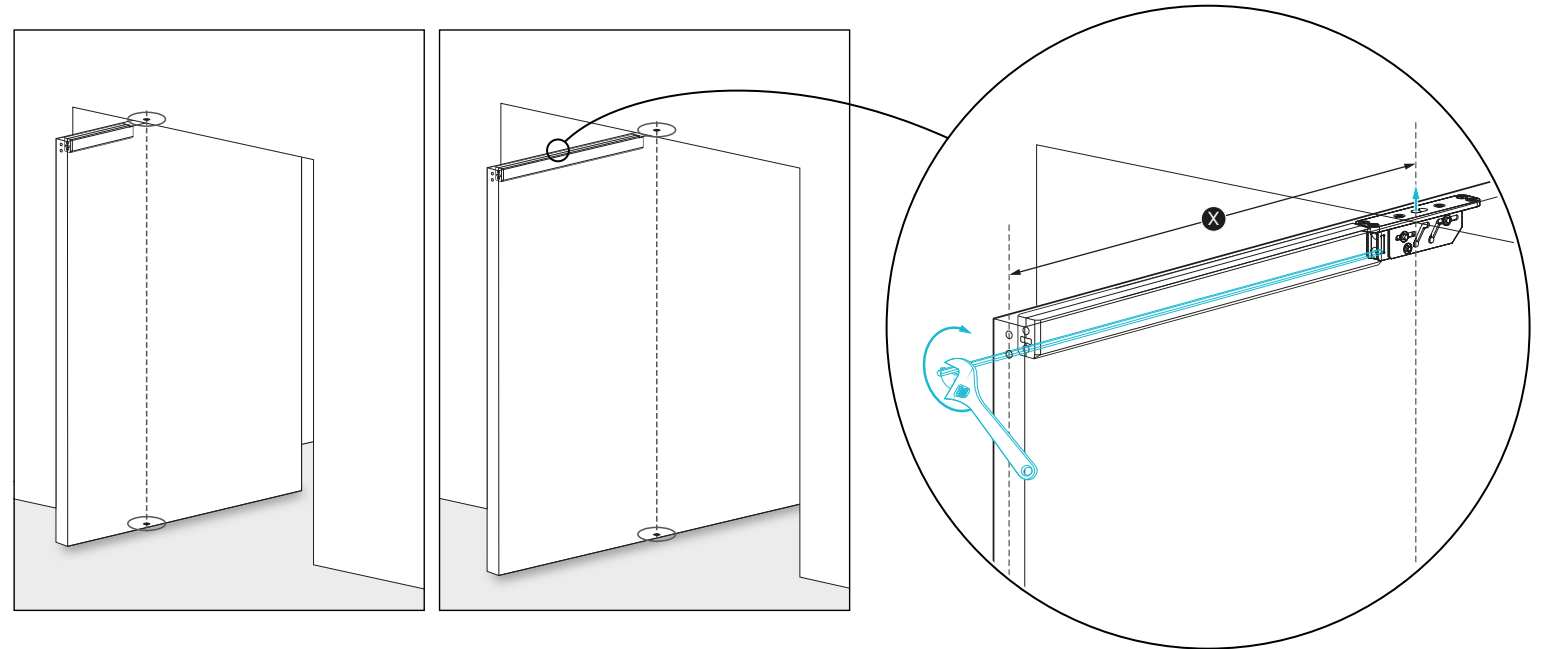


FritsJurgens® HEXAGON GUIDE

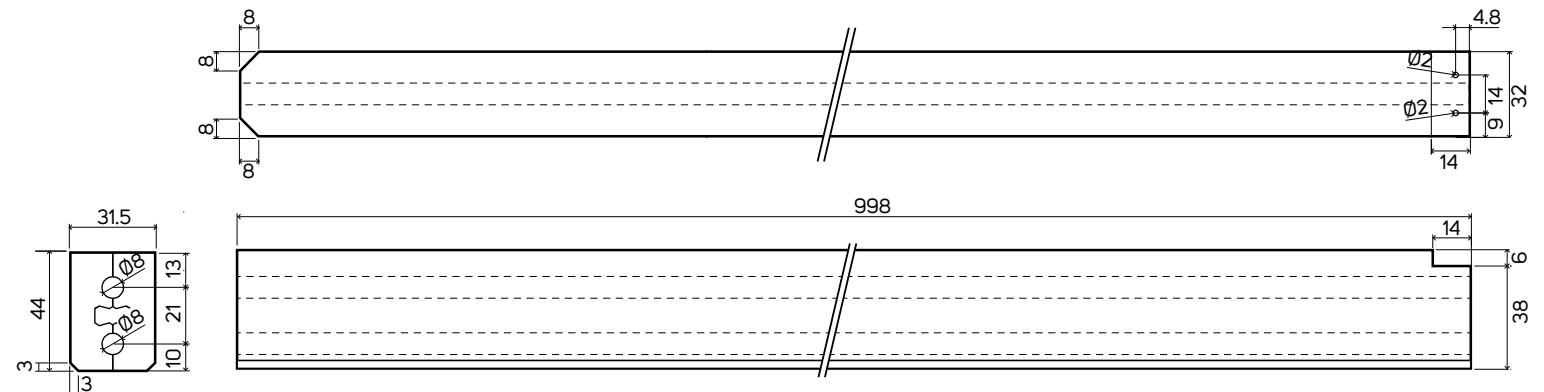
Wanneer het draaipunt van de taatsdeur zich meer dan 280mm van de zijkant van de deur bevindt, vereenvoudigt de Hexagon Guide van FritsJurgens de installatie van de bovenspeun.

De Hexagon Guide is een middengeleider en bevat vooraf ingestelde gaten, waardoor het eenvoudig is de bovenspeun te stellen. Zo is het gemakkelijk de hang- en sluitnaden van de taatsdeur bij te stellen. De Hexagon Guide biedt moeiteloos toegang tot en stabiliteit bij het afstellen van de bovenspeun.

STEL DE BOVENSPEUN EENVOUDIG AF



TECHNISCHE TEKENING (IN MM)

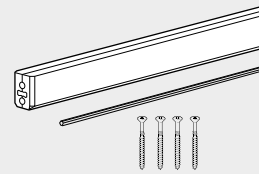
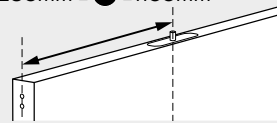


FritsJurgens® HEXAGON GUIDE

De Hexagon Guide is gemaakt van Durodeen. Dit is een licht materiaal met een zeer gelijkmatige en homogene structuur. Durodeen is erg makkelijk te bewerken. Zo is het schaaften en schuurbaar en hechten epoxy reparatiemiddelen en montagelijmen uitstekend. Durodeen is zeer goed te behandelen met verfsystemen en dankzij de ongevoeligheid voor vocht hecht verf zeer goed. Tot slot is Durodeen vormstabiel en gemakkelijk te schroeven.

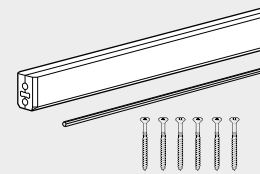
ORDERINFORMATIE

280mm ≥ X ≤ 1100mm



ART. 706000
DE FRITSJURGENS
HEXAGON GUIDE (1M)
BEVAT:
- 1.0M MIDDEN-
GELEIDER
- 1.1M HEXAGON
SLEUTEL
- 4x SCHROEF
(Ø4x70/42)

1100mm > X ≤ 2100mm



ART. 706200
DE FRITSJURGENS
HEXAGON GUIDE (2M)
BEVAT:
- 2.0M MIDDEN-
GELEIDER
- 2.1M HEXAGON
SLEUTEL
- 6x SCHROEF
(Ø4x70/42)