

Detailtekening strakke slotkast- en infreesmaten meerpuntssluitingen & maatvoeringen sluitkomhoogtes

Meerpuntssluitingen cilinderbediend	Serie 004
Meerpuntssluitingen antipaniek	Serie 006
Meerpuntssluitingen motortronic met antipaniefunctie	Serie 007
Meerpuntssluitingen motortronic zonder antipaniefunctie	Serie 008

LET OP!

1. Smeren/onderhoud

HMB meerpuntssluitingen zijn tijdens productie dusdanig gesmeerd dat extra smering bij normaal gebruik niet nodig is. Af en toe met speciale slotspray (geen olie!) de dag- en nachtschoot smeren is voldoende.

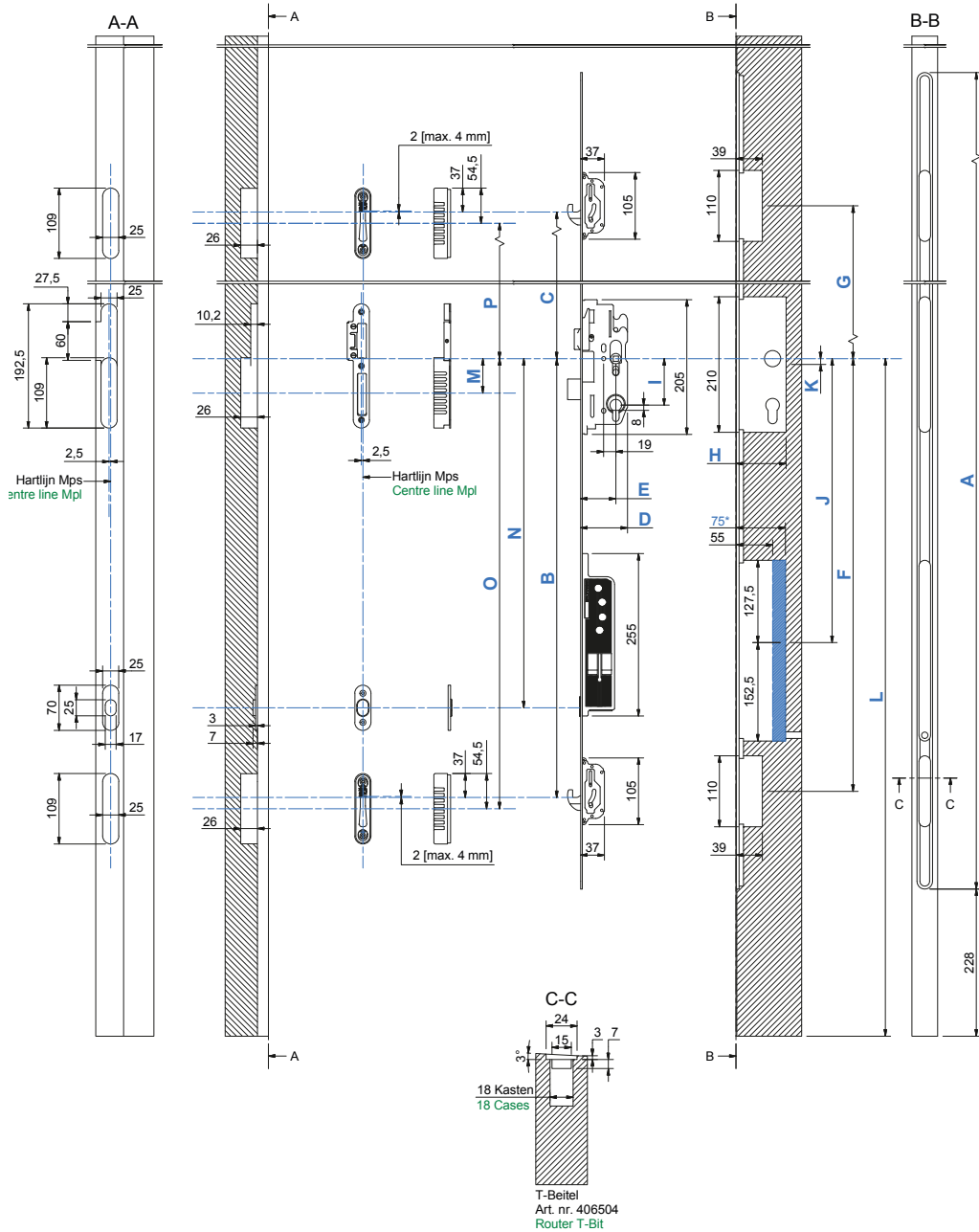
Daarnaast adviseren wij om cilinders regelmatig met speciale slotspray (geen olie!) te smeren. Dit is uiteraard afhankelijk van het gebruik en omgevingsfactoren, zoals het weer en stof.

2. Hijsvoorschriften kozijn

Voor het goed functioneren van het slot, is het essentieel dat het kozijn goed gehesen wordt. Anders loopt u het risico dat het gewicht van het element op de haken rust en het slot inwendig vernield wordt. In deze stand wordt het kozijn namelijk nooit belast, omdat er in gesloten toestand altijd minimaal 2 mm ruimte boven de haak zit. Daarnaast mag het kozijn nooit met sjordbanden om de bovendorpel/deur omhoog gehesen worden.

3. Bouwsleutel

Gebruik bouwsleutel is NIET toegestaan.



Advies

Gebruik RVS schroeven die goedgekeurd zijn door SKH.
 De maten van deze schroeven vindt u terug in de verschroefingstabel.
 Deze maten gelden voor zowel de Mps als het sluitgarnituur.

**LET OP: Hoofdsluitplaat ligt 2,5 mm uit het hart van de MPS!
 Maten controleren in het werk!**

Advice

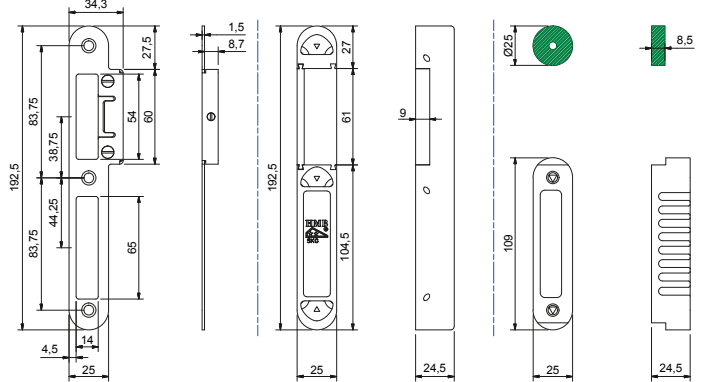
Use stainless steel screws that are approved by SKH.
 Approved measurements can be found in the table with fitting screws.
 These measurements are to be used for the Mpl as well as the strike plates.

**CAUTION: Latch/Deadbolt strike plate is positioned 2,5 mm off center from the MPL
 Double-check your measurements as you work!**

Schroeven & Scharnieren SKG-IKOB \ Screws & Hinges SKG-IKOB			
klasse \ in	Loofhout \ Hardwood	Naaldhout \ Softwood	Scharnieren \ Hinges
SKG 2*	4,0 x 40 mm	4,0 x 50 mm	4 (2 bov, 1 ond, 1 mid)
SKG 3*	4,5 x 45 mm	-	5 (2 bov, 2 ond, 1 mid)

Serie	Letter afmetingen / Letter measurements											P							
	A	B	C	D	E	F	G	H	K	L	M		N	O					
Art. Nr. NPL	Voorplaat Lengte	Hart / Haak Order	Hart / Haak Boven	Diepte Slotkast	Doorn maat	Hart / Kast Onder	Hart / Kast Boven	Uitrees diepte Slotkast	PC maat	Hart / Motor	Hart / Slotkast	Hart / Motor	Hart / Slotkast	Hart / Nachtschoot Sluitplaat	Hart / Kruik / Kom	Hart / Kruik / Kom	Hart / Kruik / Kom	Handle / Centre / Bottom / Strike	Handle / Centre / Top / Strike
004	500290 1700 mm	680 mm	662 mm	74 mm	55 mm	670.5 mm	671.5 mm	76 mm	72 mm	9 mm	1050 mm	9 mm	1050 mm	53.25 mm	697.5 mm	697.5 mm	697.5 mm	644.5 mm	644.5 mm
	500292 1700 mm	680 mm	662 mm	84 mm	65 mm	670.5 mm	671.5 mm	86 mm	72 mm	9 mm	1050 mm	9 mm	1050 mm	53.25 mm	697.5 mm	697.5 mm	697.5 mm	644.5 mm	644.5 mm
	500310 1950 mm	680 mm	912 mm	84 mm	55 mm	670.5 mm	921.5 mm	76 mm	72 mm	9 mm	1050 mm	9 mm	1050 mm	53.25 mm	697.5 mm	697.5 mm	697.5 mm	894.5 mm	894.5 mm
	500312 1950 mm	680 mm	912 mm	84 mm	65 mm	670.5 mm	921.5 mm	86 mm	72 mm	9 mm	1050 mm	9 mm	1050 mm	53.25 mm	697.5 mm	697.5 mm	697.5 mm	894.5 mm	894.5 mm
	500340 1700 mm	680 mm	662 mm	74 mm	55 mm	670.5 mm	671.5 mm	76 mm	72 mm	9 mm	1050 mm	9 mm	1050 mm	53.25 mm	697.5 mm	697.5 mm	697.5 mm	644.5 mm	644.5 mm
	500341 1950 mm	680 mm	912 mm	74 mm	55 mm	670.5 mm	921.5 mm	76 mm	72 mm	9 mm	1050 mm	9 mm	1050 mm	53.25 mm	697.5 mm	697.5 mm	697.5 mm	894.5 mm	894.5 mm
	500346 1700 mm	680 mm	662 mm	74 mm	60 mm	690.5 mm	671.5 mm	81 mm	92 mm	29 mm	1070 mm	29 mm	1070 mm	73.25 mm	717.5 mm	717.5 mm	717.5 mm	624.5 mm	624.5 mm
	500293 1700 mm	700 mm	642 mm	74 mm	55 mm	690.5 mm	651.5 mm	76 mm	92 mm	29 mm	1070 mm	29 mm	1070 mm	73.25 mm	717.5 mm	717.5 mm	717.5 mm	624.5 mm	624.5 mm
	500294 1700 mm	700 mm	642 mm	84 mm	65 mm	690.5 mm	651.5 mm	86 mm	92 mm	29 mm	1070 mm	29 mm	1070 mm	73.25 mm	717.5 mm	717.5 mm	717.5 mm	624.5 mm	624.5 mm
	500296 1700 mm	700 mm	642 mm	84 mm	65 mm	690.5 mm	651.5 mm	86 mm	92 mm	29 mm	1070 mm	29 mm	1070 mm	73.25 mm	717.5 mm	717.5 mm	717.5 mm	624.5 mm	624.5 mm
	500313 1950 mm	700 mm	892 mm	74 mm	55 mm	690.5 mm	901.5 mm	76 mm	92 mm	29 mm	1070 mm	29 mm	1070 mm	73.25 mm	717.5 mm	717.5 mm	717.5 mm	874.5 mm	874.5 mm
	500314 1950 mm	700 mm	892 mm	74 mm	55 mm	690.5 mm	901.5 mm	76 mm	92 mm	29 mm	1070 mm	29 mm	1070 mm	73.25 mm	717.5 mm	717.5 mm	717.5 mm	874.5 mm	874.5 mm
	500315 1950 mm	700 mm	892 mm	84 mm	65 mm	690.5 mm	901.5 mm	86 mm	92 mm	29 mm	1070 mm	29 mm	1070 mm	73.25 mm	717.5 mm	717.5 mm	717.5 mm	874.5 mm	874.5 mm
	500316 1950 mm	700 mm	892 mm	84 mm	65 mm	690.5 mm	901.5 mm	86 mm	92 mm	29 mm	1070 mm	29 mm	1070 mm	73.25 mm	717.5 mm	717.5 mm	717.5 mm	874.5 mm	874.5 mm
	500328 1700 mm	680 mm	662 mm	74 mm	55 mm	670.5 mm	671.5 mm	76 mm	72 mm	440 mm	1050 mm	9 mm	1050 mm	53.25 mm	541 mm	697.5 mm	697.5 mm	644.5 mm	644.5 mm
	500300 1700 mm	680 mm	662 mm	84 mm	65 mm	670.5 mm	671.5 mm	86 mm	72 mm	440 mm	1050 mm	9 mm	1050 mm	53.25 mm	541 mm	697.5 mm	697.5 mm	644.5 mm	644.5 mm
	500301 1950 mm	680 mm	912 mm	74 mm	55 mm	670.5 mm	921.5 mm	76 mm	72 mm	440 mm	1050 mm	9 mm	1050 mm	53.25 mm	541 mm	697.5 mm	697.5 mm	894.5 mm	894.5 mm
	500320 1950 mm	680 mm	912 mm	84 mm	65 mm	670.5 mm	921.5 mm	86 mm	72 mm	440 mm	1050 mm	9 mm	1050 mm	53.25 mm	541 mm	697.5 mm	697.5 mm	894.5 mm	894.5 mm
	500321 1700 mm	700 mm	642 mm	74 mm	55 mm	690.5 mm	651.5 mm	76 mm	92 mm	460 mm	1070 mm	29 mm	1070 mm	73.25 mm	561 mm	717.5 mm	717.5 mm	624.5 mm	624.5 mm
	500322 1700 mm	700 mm	642 mm	84 mm	65 mm	690.5 mm	651.5 mm	86 mm	92 mm	460 mm	1070 mm	29 mm	1070 mm	73.25 mm	561 mm	717.5 mm	717.5 mm	624.5 mm	624.5 mm
	500335 1950 mm	700 mm	892 mm	74 mm	55 mm	690.5 mm	901.5 mm	76 mm	92 mm	460 mm	1070 mm	29 mm	1070 mm	73.25 mm	561 mm	717.5 mm	717.5 mm	874.5 mm	874.5 mm
	500336 1950 mm	700 mm	892 mm	74 mm	55 mm	690.5 mm	901.5 mm	76 mm	92 mm	460 mm	1070 mm	29 mm	1070 mm	73.25 mm	561 mm	717.5 mm	717.5 mm	874.5 mm	874.5 mm
	500302 1700 mm	680 mm	662 mm	74 mm	65 mm	670.5 mm	671.5 mm	76 mm	72 mm	440 mm	1050 mm	9 mm	1050 mm	53.25 mm	541 mm	697.5 mm	697.5 mm	644.5 mm	644.5 mm
	500303 1700 mm	680 mm	662 mm	84 mm	65 mm	670.5 mm	671.5 mm	86 mm	72 mm	440 mm	1050 mm	9 mm	1050 mm	53.25 mm	541 mm	697.5 mm	697.5 mm	644.5 mm	644.5 mm
	500304 1950 mm	680 mm	912 mm	74 mm	55 mm	670.5 mm	921.5 mm	76 mm	72 mm	440 mm	1050 mm	9 mm	1050 mm	53.25 mm	541 mm	697.5 mm	697.5 mm	894.5 mm	894.5 mm
	500305 1950 mm	680 mm	912 mm	84 mm	65 mm	670.5 mm	921.5 mm	86 mm	72 mm	440 mm	1050 mm	9 mm	1050 mm	53.25 mm	541 mm	697.5 mm	697.5 mm	894.5 mm	894.5 mm

Hoofdslotkast / Main Lock Case



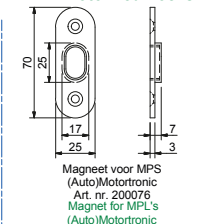
Verstelbare Sluitplaat Dag- en Nachtschoot
 Art. nr. 706380 (Korte Lip, Din Ls)
 Art. nr. 706390 (Korte Lip, Din Rs)
 Art. nr. 706400 (Lange Lip, Din Ls)
 Art. nr. 706410 (Lange Lip, Din Rs)
 Adjustable Strike (Short, Long) for Main Lock Case

Sluitkom Dag- en Nachtschoot
 Art. nr. 707025 (Din Ls/Rs)
 Casing for Adjustable Strike Latch- and Deadbolt

Opvulling t.b.v. Verstelbare Sluitplaat
 Art. nr. 700006
 Spacer ring for Adjustable Strike

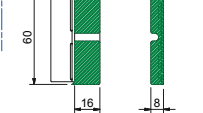
Sluitkom Nachtschoot
 Art. nr. 707022 (Din Ls/Rs)
 Casing for Adjustable Strike Deadbolt

Motorsluitingen / Motorized Locks



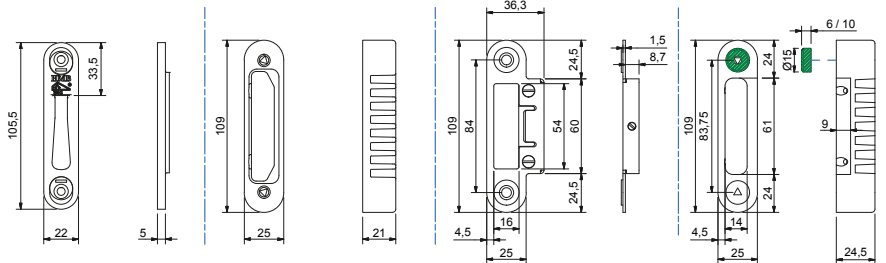
Magneet voor MPS (Auto)Motortronic
 Art. nr. 200076
 Magnet for MPL's (Auto)Motortronic

Verlengblokje / Strike Extenders



Verlengblokje voor Verst. Sluitpl.
 Art. nr. 600599 (16 mm)
 Art. nr. 600598 (12 mm)
 Art. nr. 600597 (8 mm)
 Art. nr. 600596 (4 mm)
 Strike Extenders (size)

Bijzetkasten / Additional Lock Cases



Verstelbare Sluitplaat Haakschoot
 Art. nr. 600357
 Adjustable Strike for Hookbolt

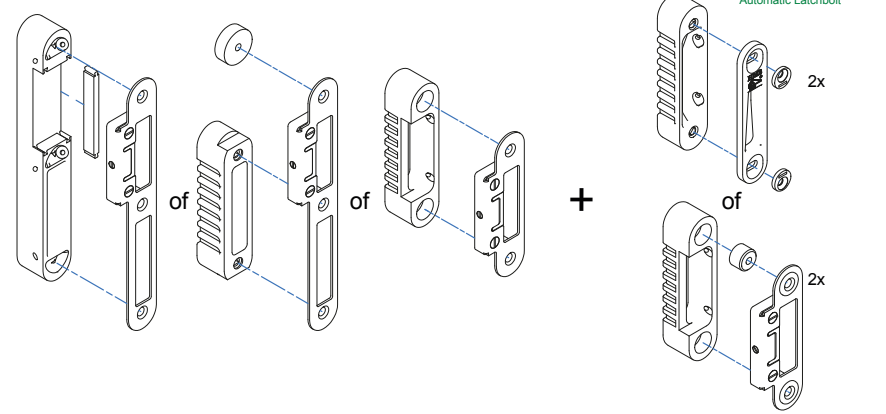
Sluitkom Haakschoot
 Art. nr. 707023
 Casing for Adjustable Strike Hookbolt

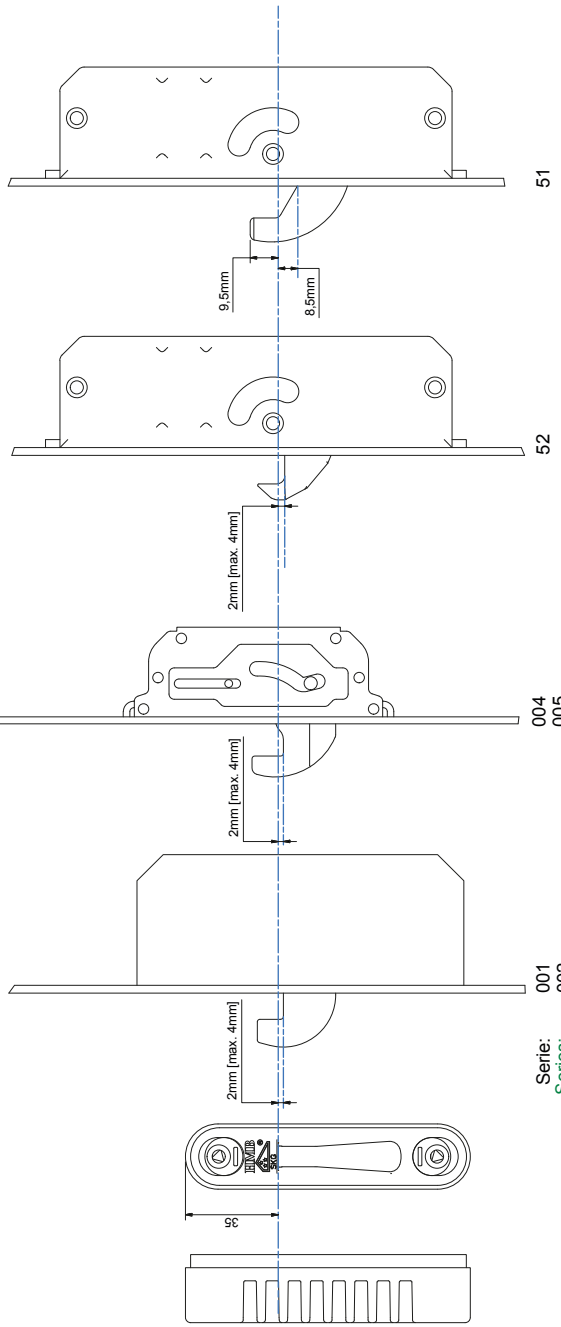
Verstelbare Loopsluitplaat Dagschoot
 Art. nr. 706420 (Korte Lip) (Short)
 Art. nr. 706430 (Lange Lip) (Long)
 Adjustable strike for Latchbolt

Verst. Sluitpl. Automatic Dagschoot
 Art. nr. 706440 (Korte Lip)
 Adjustable Strike for Automatic Latchbolt (Short)

Sluitkom Dagschoot
 Art. nr. 707021
 Casing for Adjustable Strike Latchbolt

Magneet t.b.v. Automatic Dagschoot
 Art. nr. 200089 (6 mm)
 Art. nr. 200179 (10 mm)
 Magnet for Adjustable Strike Automatic Latchbolt





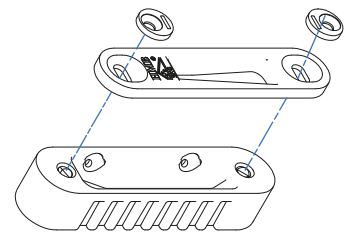
51

52

004
005
006
007
008
013

001
002
003

Serie:
Series:



Schroeven en Scharnieren volgens SKG-IKOB			
SKG Klasse per Houtsoort	RC2 in Naaldhout (2*)	RC2 in Loofhout (2*)	RC3 in Loofhout (3*)
Voorplaat in deur	4,0 x 50 mm	4,0 x 40 mm	4,5 x 45 mm
Sluitkom in kozijn	4,5 x 45 mm	4,5 x 45 mm	4,5 x 45 mm
Sluitplaat op sluitkom	4,0 x 30 mm	4,0 x 30 mm	4,0 x 40 mm
Aantal scharnieren benodigd	4 (2 bov, 1 mid, 1 ond)	4 (2 bov, 1 mid, 1 ond)	5 (2 bov, 1 mid, 2 ond)

Screws and Hinges in accordance with SKG-IKOB			
SKG Class per type of wood	RC2 in Softwood (2*)	RC2 in Hardwood (2*)	RC3 in Hardwood (3*)
Front plate in door	4,0 x 50 mm	4,0 x 40 mm	4,5 x 45 mm
Strike casing in frame	4,5 x 45 mm	4,5 x 45 mm	4,5 x 45 mm
Strike plate on strike casing	4,0 x 30 mm	4,0 x 30 mm	4,0 x 40 mm
Number of hinges needed	4 (2 top, 1 mid, 1 bot)	4 (2 top, 1 mid, 1 bot)	5 (2 top, 1 mid, 2 bot)

