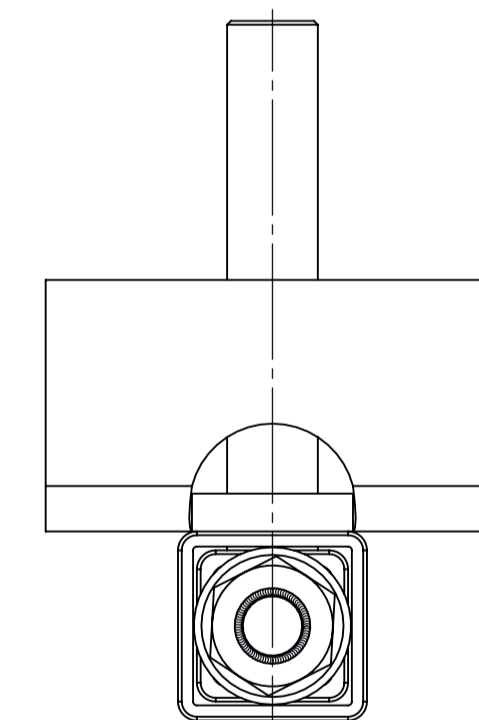
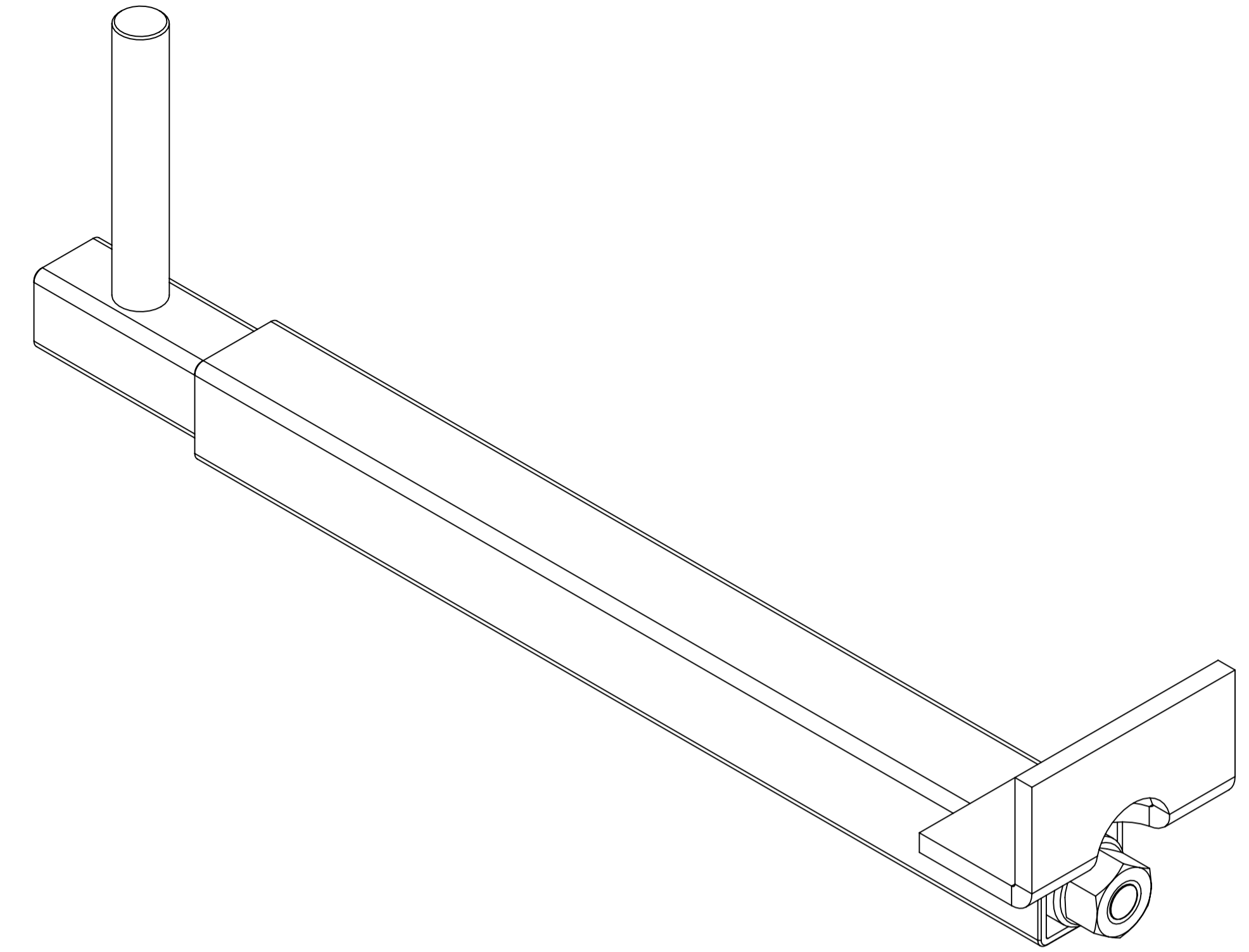
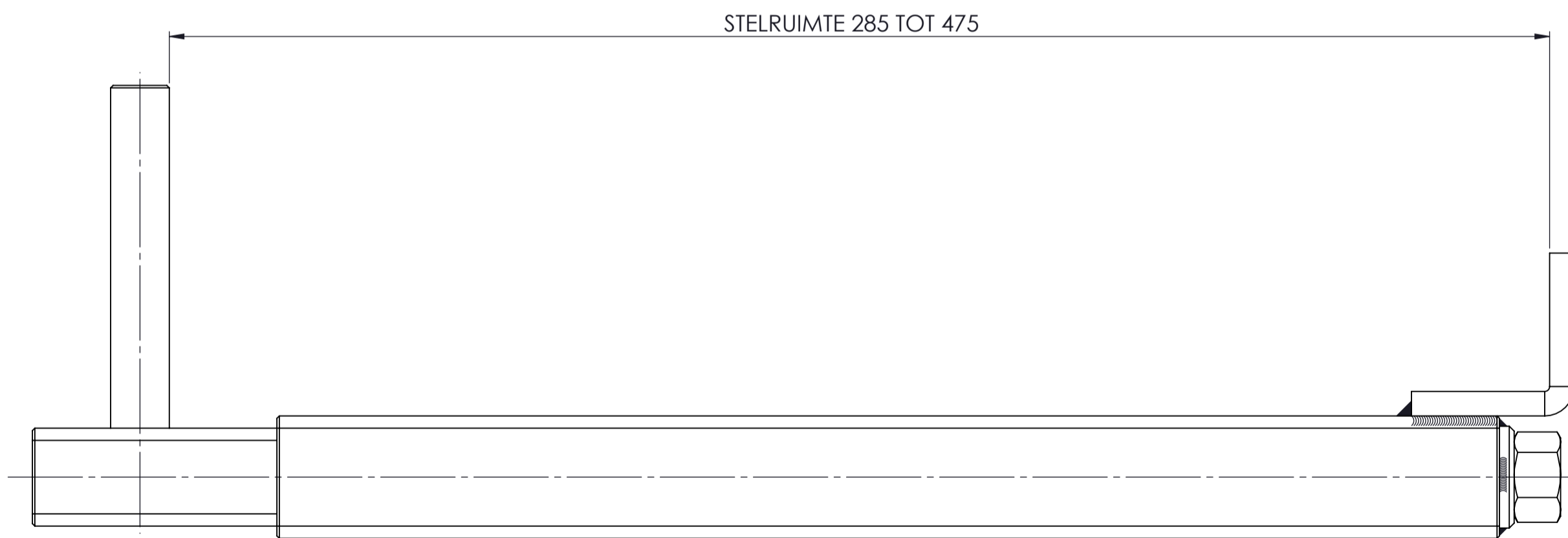
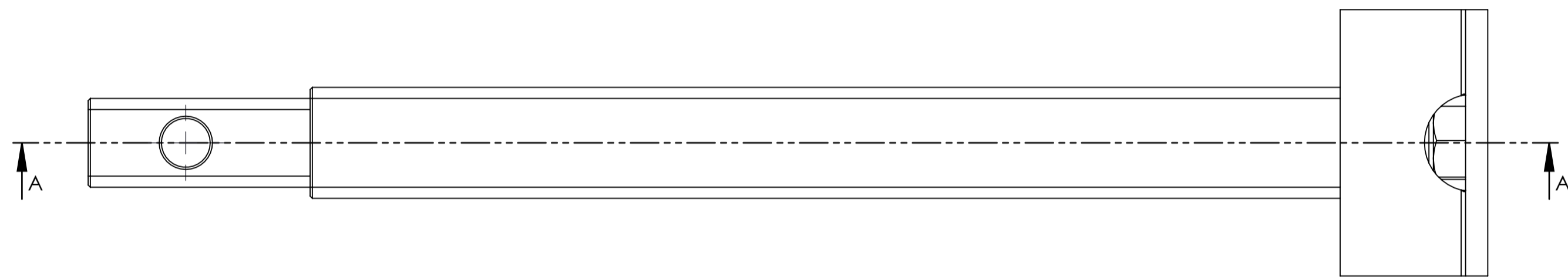



DOORSNEDE A-A



PRODUCTIE TEKENING	Opmerking:		
	Art.nr.: 10205.0001		
	Grondstof:		
	Stempel:		
	 GEBR. BODEGRAVEN BV verbindingen voor de bouw		
	Accoord:	Get.: RdK	Materiaal: Elektrolytisch verzinkt
	Datum:	6-1-2015	Oppervlakte:
	Versie:		Eenheid: mm
	Datum:	Schaal: 1:1	Aantal:
		Tek.nr.: 10205	Art.omschrijving: Gevelklem
Atoomweg 2 tel: 0172 52 01 10		fax: 0172 57 17 53	www.gb.nl