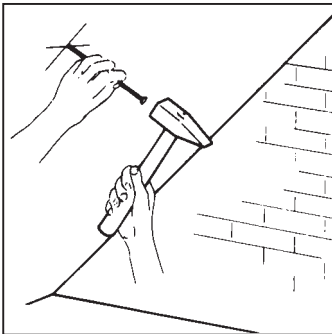




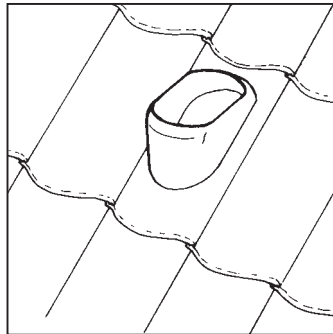
# ubpink

## MONTAGEVOORSCHRIFT DAKDOORVOEREN

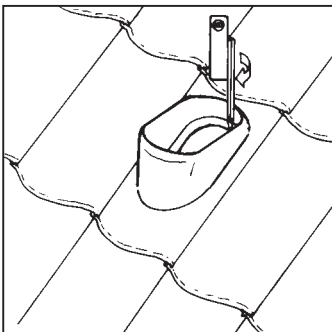
### PANGEBONDEN:



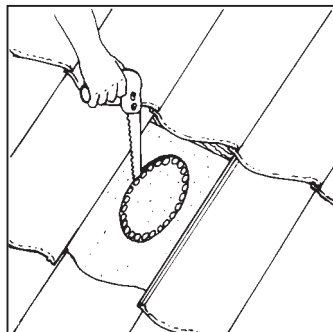
**1** Sla een spijker door het dakbeschoot op de juiste plaats



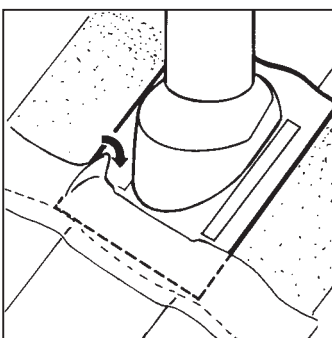
**2a** Leg het panstuk aan de buitenkant



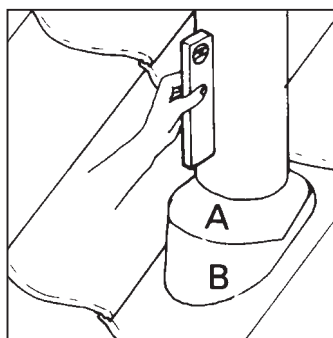
**3** Teken het gat af



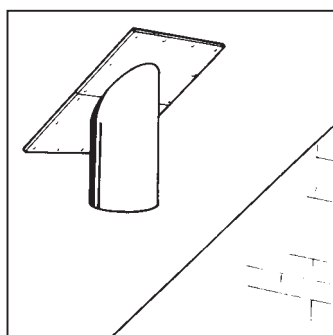
**4** En zaag het ruim uit



**5b** Plaats de doorvoer en maak de onderste pan schoon; druk de 150 mm slabbe 50 mm overlappend op de onderste rij pannen. Knijp de slabbe op de hoge golf samen en vouw hem om. Strak afwerken met de 50 mm slabbe

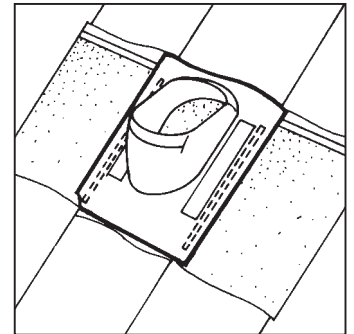


**6** Kijk of het kapje (A) goed over de knobbel (B) valt en zet de pijp loodrecht

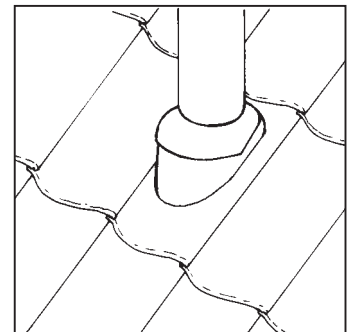


**8** Werk de binnenkant eventueel af met dakbeschootplaten

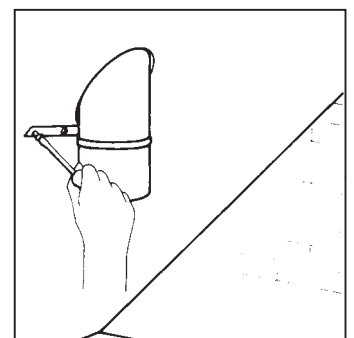
### UNIVERSEEL:



**2b** Leg het universele indekstuk zo, dat de pannen aan beide zijden 3 cm overlapt worden \*



**5a** Plaats de doorvoer



**7** Bevestig de pijpbeugel

\* Als dit niet mogelijk is, knip of slijp de pan bij of werk met halve pannen