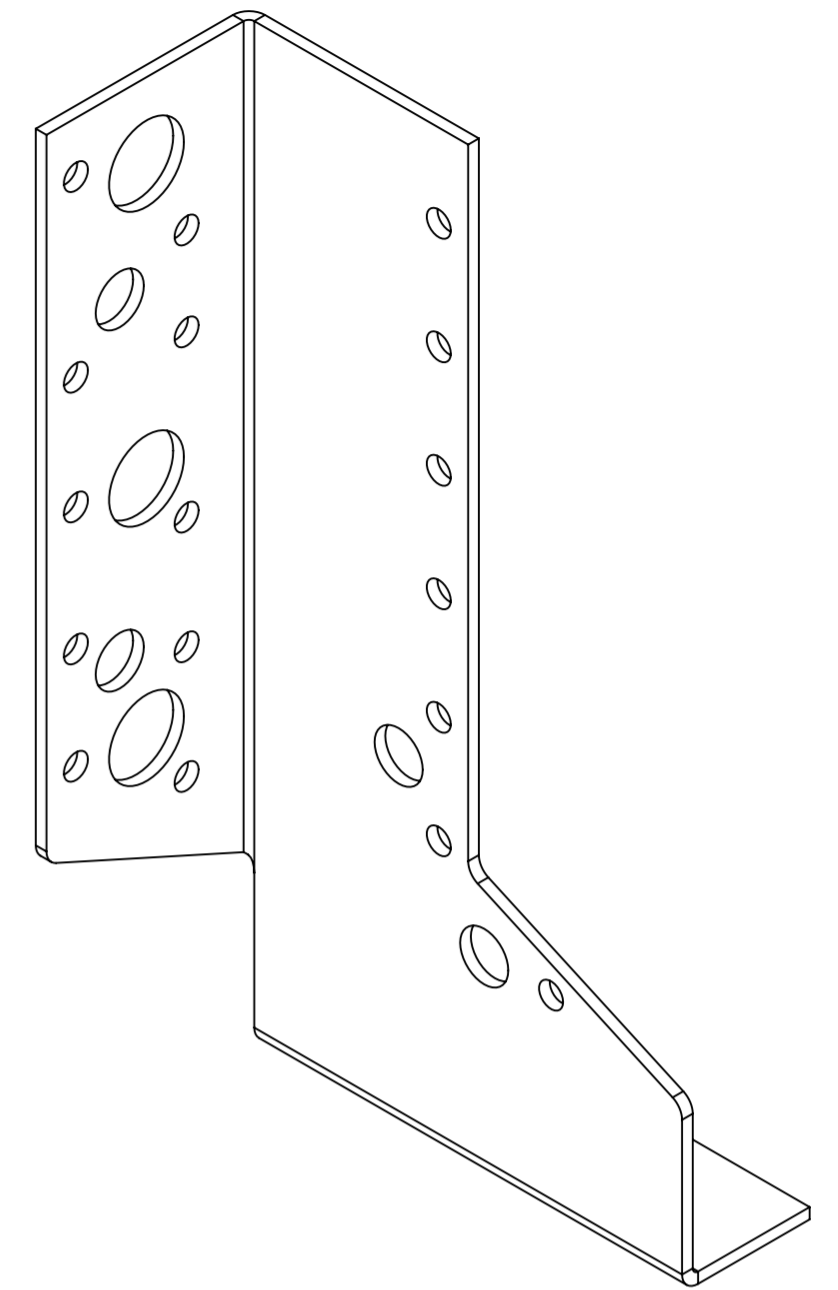




RECHTS



LINKS

PRODUKTIE TEKENING	Opmerking:			
	Art.nr.: 0788807.0025			
	Grondstof:			
	Stempel:			
	 GE BR. BODEGRAVEN BV verbindingen voor de bouw			
	Accoord:	Get.: RdK	 Getekend volgens NEN-norm	Materiaal: Sendzimir verzinkt
	Datum:	Datum: 15-4-2014		Oppervlakte:
	Versie:		Eenheid: mm	
	Schaal: 1:1		Aantal:	
	Tek.nr.: 0788807	Art.omschrijving: Raveeldr. zwaar 2-dlg 187/22x165		
	Atoomweg 2 tel: 0172 52 01 10	fax: 0172 57 17 53	www.gb.nl	