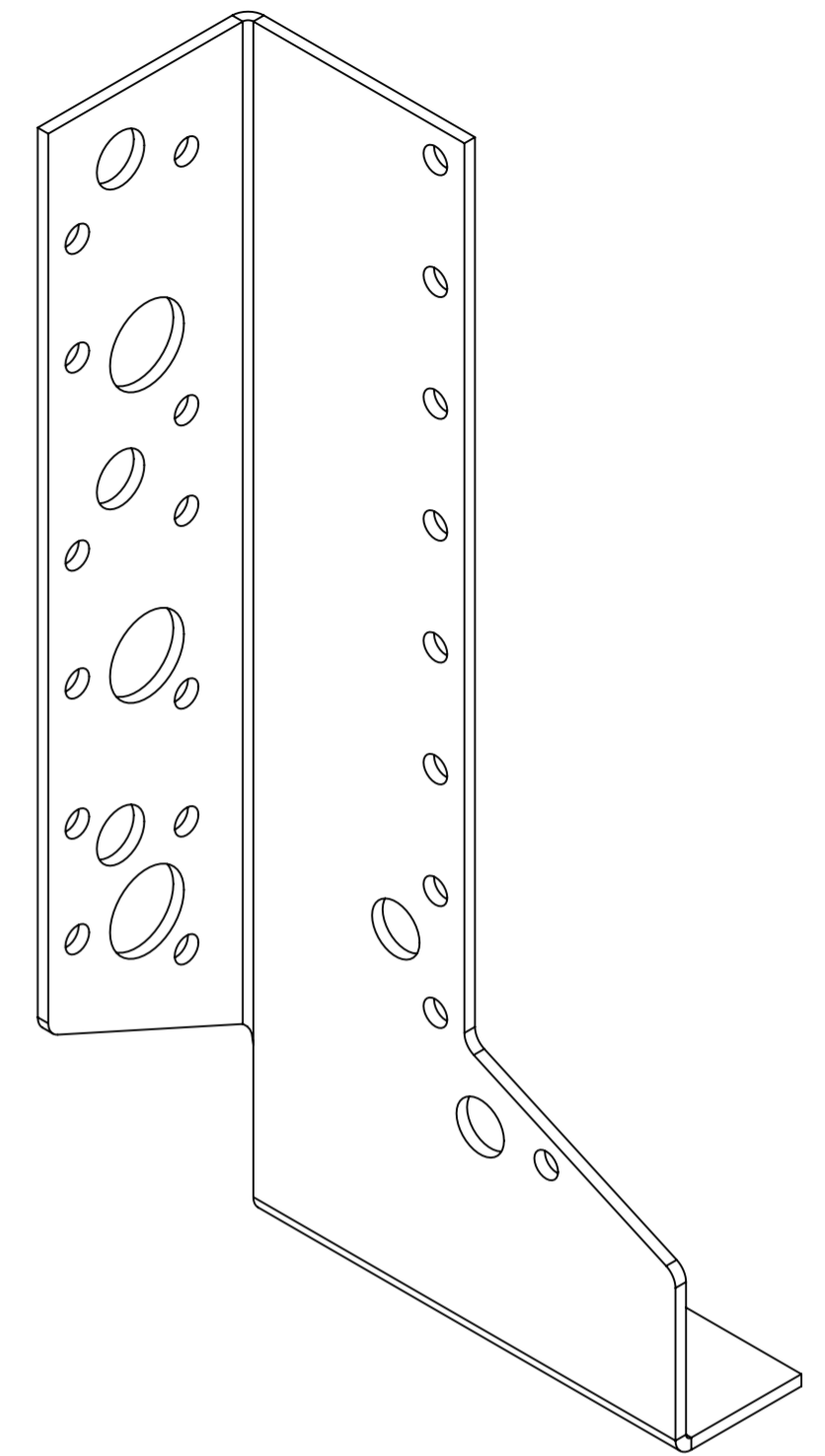

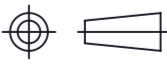


RECHTS



LINKS

<b>PRODUKTIE TEKENING</b>	Opmerking:			
	Art.nr.: 0788809.0025			
	Grondstof:			
	Stempel:			
	 <b>GE BR. BODEGRAVEN BV</b> verbindingen voor de bouw			
	Accoord: Get.: RdK Datum: 15-4-2014 Versie: Datum: Schaal: 1:1 Tek.nr.: 0788809 Atoomweg 2 tel: 0172 52 01 10	 Getekend volgens NEN-norm	Materiaal: Sendzimir verzinkt Oppervlakte: Eenheid: mm Aantal: Art.omschrijving: Raveeldr. zwaar 2-dlg 217/22x195	<b>A2</b>
	fax: 0172 57 17 53 www.gb.nl			