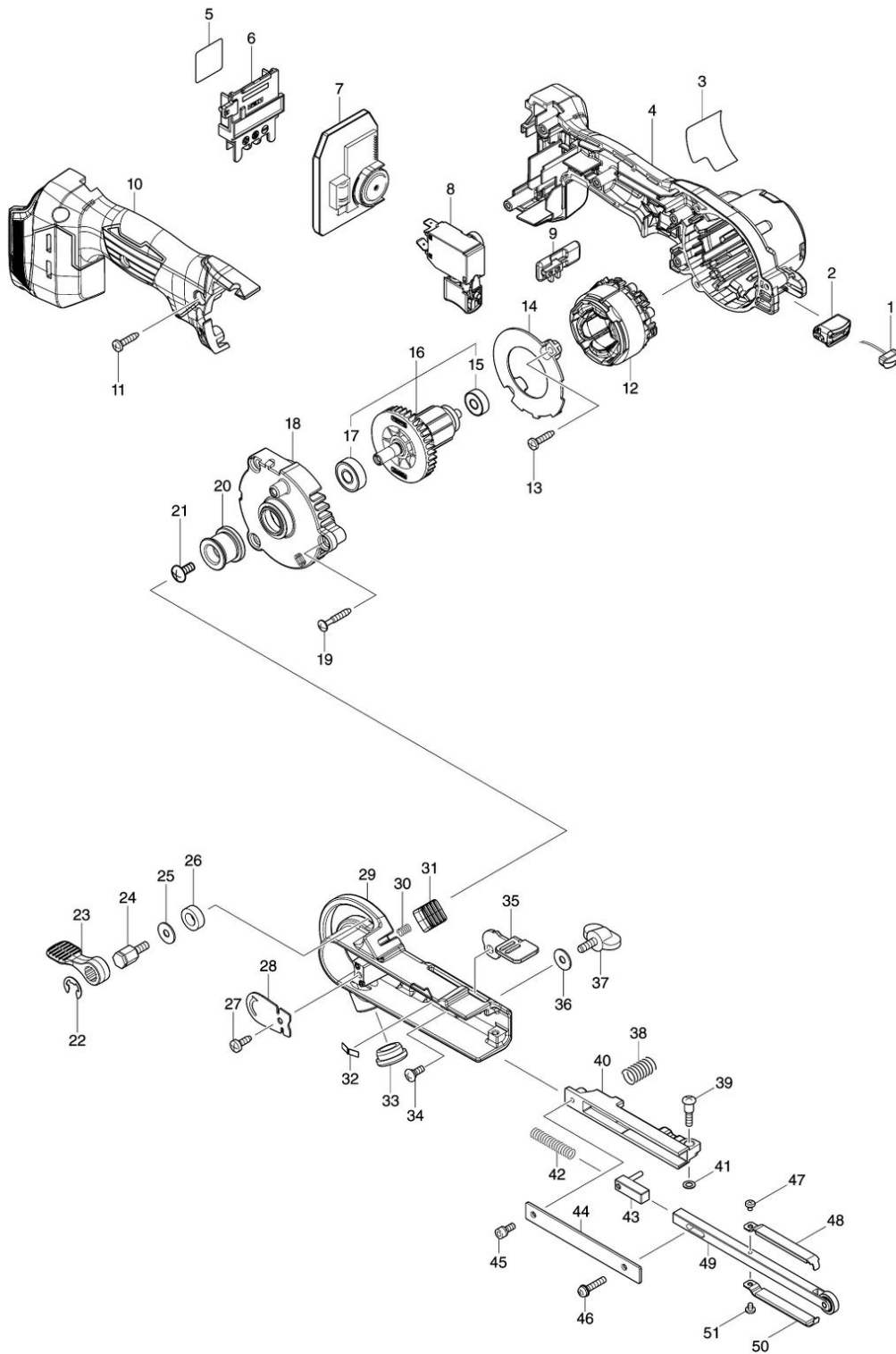


Partdrawing for DBS180RTJ - Stripschuurmachine



Model No.DB180 9MM CORDLESS BELT SANDER



Nr.	Part nr.	Name
001	620D54-1	Licht circuit DSD180
002	412719-3	Ledhuis DSB180
003	857S44-3	Naamplaat DBS180
004	183R39-7	Handgreepkap DSB180
004C10	263005-3	Rubber Pen 6
005	857S52-4	Label serienr DBS180
006	643874-2	Aansluitunit Dhp483
007	620D53-3	Controller DSB180
008	651493-0	Schakelaar DSB180
009	412720-8	Schakelhandel DSB180
010	183R39-7	Handgreepkap DSB180
010C10	263005-3	Rubber Pen 6
011	266326-2	Tap Schroef 4X18Mm
012	629A24-9	Veld DSB180
013	266326-2	Tap Schroef 4X18Mm
014	412718-5	Tussenplaat DSB180
015	210031-3	Kogellager 606DDW
016	519645-8	Anker DSB180
017	210005-4	Kogellager 608Ddw A
018	312A10-4	Ankersteun DSB180
019	265999-8	Tapschroef 4X25
020	317522-6	Aandrijfrol 9032
021	265092-8	Kruiskop Schroef M5X12 9032
022	961014-3	STOPRING E-8 P
023	272229-0	Blokkeerhandel
024	265494-8	Zeskantbout M5X13 9032
025	253807-5	Sluitring 5x3,5mm
026	257249-5	Afstandbus 9Mm 9032
027	266026-4	Tapschroef M4X12Mm Ck A
028	345196-3	Beschermplaat 9032
029	140U96-6	Schuurarmkap DSB180
030	231026-3	Drukveer 4 A
031	412721-6	Knop DSB180
032	232185-6	Bladveer
033	421198-4	Dop 9032/4191D
034	265028-7	Kruiskop Schroef M4X11
035	345197-1	Blokkeerhandel 9032
036	253807-5	Sluitring 5x3,5mm
037	265720-5	Vleugelbout Hr2410
038	233333-0	Drukveer 10Mm 9032
039	265090-2	Schroef M4X20 9032
040	317525-0	Arm Houder 9032
041	941052-1	Sluitring M4
042	233332-2	Drukveer 6Mm 9032
043	153312-1	Arm Spanner Compl 9032
044	345195-5	Arm Afdekplaat 9032
045	922111-0	INBUSBOUT M4X10 P
046	911138-5	Schroef 4X20 A
047	265040-7	Kruiskop Schroef M3X4 9032

Partdrawing for DBS180RTJ - Stripschuurmachine



Nr.	Part nr.	Name
048	153314-7	Glijplaat 9Mm 9032
049	153310-5	Schuurarm 9Mm 9032 P
050	153314-7	Glijplaat 9Mm 9032
051	265040-7	Kruiskop Schroef M3X4 9032