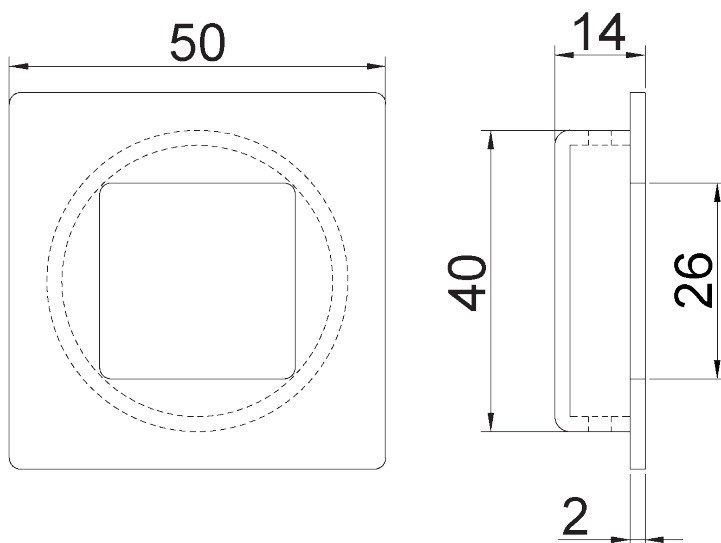


# HENDERSON



**Montagehandleiding (inlaatkom 353)**