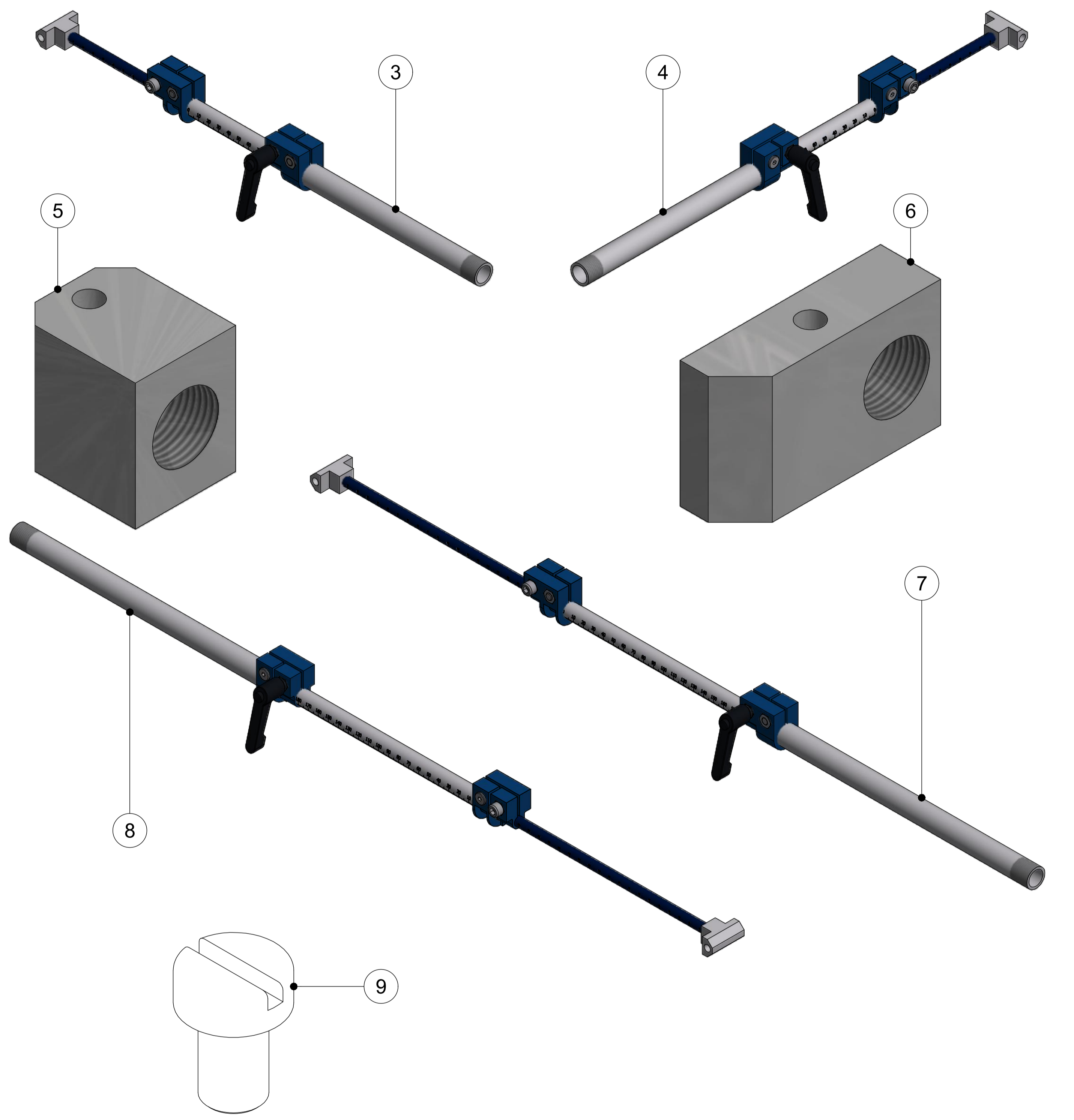


9	3	Bout Zaaggleuf Ck M5x8 ELVZ	100.500163	00
8	1	Grote Telescoop Rechts	216.108010_02	03
7	1	Grote Telescoop Links	215.108010_02	03
6	6	Voetbevestiging Telescoopbuis Lang	100.608023	02
5	4	Voetbevestiging Telescoopbuis Recht	100.608024	02
4	6	Kleine Telescoop Rechts	202.108010_02	02
3	6	Kleine Telescoop Links	201.108010_02	02
2	2	Buitenboom	209.108010	02
1	1	Middenboom	210.108010	02
ITM	QT	DESCRIPTION	PART NR	REV NR



**Overzicht Klemdelen**

ITM	QT	STOCK NR	DESCRIPTION
A	7	108003L	Klemdeel klein Links Compleet
B	7	108002L	Klemdeel groot Links Compleet
C	7	108002	Klemdeel groot Rechts Compleet
D	7	108003	Klemdeel klein Rechts Compleet

NABEWERKING:	MAATVOERING: [mm]	RUWHEID: $\sqrt{3.2}$	ONKESPEC. TOLERANTIES: Dim $\pm 0.2$ Angle $\pm 0.5^\circ$	VOLGENS NEN-ISO 1101
DESCRIPTION: HMB Door Frame Jig				
ONMSCHRIJVING: Inmeetmal HMB 108010		SCHAAL:	GEN. DOOR: B. Pongers	CHEK DOOR: R. Boumans
			GEN. OP: 24-8-2012	CHEK OP: 17-11-2016
			REVISIE: 04	ART. NUMMER: 108010
			PROJECTIE: A1	TEK. NUMMER: 200.108010_04

**HMB**  
 profit locks & tools  
 POSTBUS 151  
 3400 AD LISSELSTEEN (UT), HOLLAND  
 TELEPHONE: +31 - (0)30 - 686330  
 FAX: +31 - (0)30 - 687588  
 E-MAIL: HMB@HMB.NL

DEZE TEKENING BLIJFT EIGENDOM VAN HMB PROFIT LOCKS & TOOLS EN MAG NIET GEBRUIKT OF GEFOTOGRAFIEERD WORDEN ZONDER ONZE GESCHREVEN TOESTEMMING.