

FRITSJURGENS SYSTEM M+/M



SYSTEM M+

SPECIFICATIES SYSTEEM

Modellen	M32+ SCA M32+ SCB M32+ SCC M32+ SCD M32+ SCE	M42+ SCF M42+ SCG
Afmetingen	M32+ 294,8 x 32 x 99,6 mm	M42+ 308,2 x 42 x 112,7 mm
Gewicht	2,6 KG	3,6 KG
Materiaal	Roestvrij staal, geanodiseerd aluminium	
Corrosieweerstand	EN 1670 - class 5 (norm:0-5)	

DEURSPECIFICATIES

Werking deur	Dubbelwerkend 180° rotatie Enkelwerkend 90° rotatie met kozijnen* <i>*ten gevolge van Latch Control (zie vorige pagina)</i>	
Vastzetstanden	Vastzetstanden 90°, -90° en 0°	
Gewichtscapaciteit	20-500 KG	
Deurbreedte	400 - 5000 mm	
Deurhoogte	Ongelimiteerd	
Draaipunt	Min. 91 mm aan korte kant	
Min. deurdikte	M32+ 40 mm	M42+ 50 mm

DEURBEWEGING

Deurbeweging	Zelfsluitend vanaf 125° en -125° naar 0° Damper Control - Openingsdemping, soft-close. 30° Speed Control - Instelbare sluitsnelheid in laatste deel sluiting. Latch Control - Accelereert de deur kort voor gesloten positie. <i>Alle functies kunnen individueel worden ingesteld aan de onderkant van de deur.</i>
--------------	---

SYSTEM M

SPECIFICATIES SYSTEEM

Modellen	M32 SCAA M32 SCA M32 SCB M32 SCC
Afmetingen	294,8 x 32 x 99,6 mm
Gewicht	2,6 KG
Materiaal	Roestvrij staal, geanodiseerd aluminium
Corrosieweerstand	EN 1670 - class 5 (norm:0-5)

DEURSPECIFICATIES

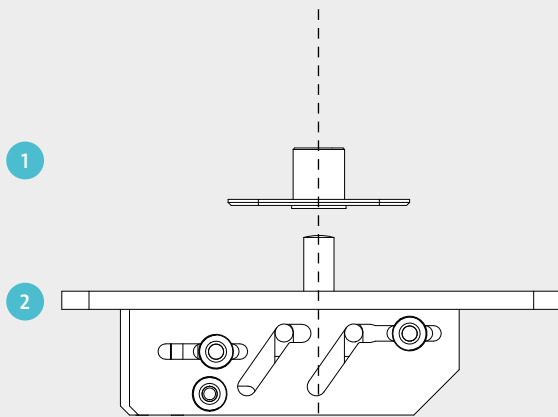
Werking deur	Dubbelwerkend 180° rotatie Enkelwerkend 90° rotatie	
Vastzetstanden	Vastzetstanden 90°, -90° en 0°	
Gewichtscapaciteit	20-200 KG	
Deurbreedte	400 - 4400 mm	
Deurhoogte	Ongelimiteerd	
Draaipunt	Min. 91 mm aan korte kant	
Min. deurdikte	40 mm	

DEURBEWEGING

Deurbeweging	Zelfsluitend vanaf 125° en -125° naar 0° Damper Control - Openingsdemping, soft-close.
--------------	--

Functie kan worden ingesteld aan de onderkant van de deur.

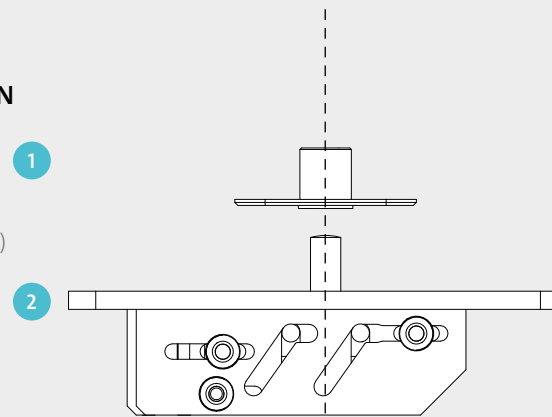
System M + biedt absolute controle over de beweging van taatsdeuren die 20 tot 500 kg wegen en System M doet dit voor deuren tussen de 20 en 210 kg. Beide systemen zijn uitgerust met FlowMotion technologie.



SYSTEM M+ COMPONENTEN

1. Plafondplaat (300352)
2. Bovenspeun (200201)
3. System M+ (100532)
4. Rechthoekige vloerplaat (400711)
of ronde vloerplaat (400411)

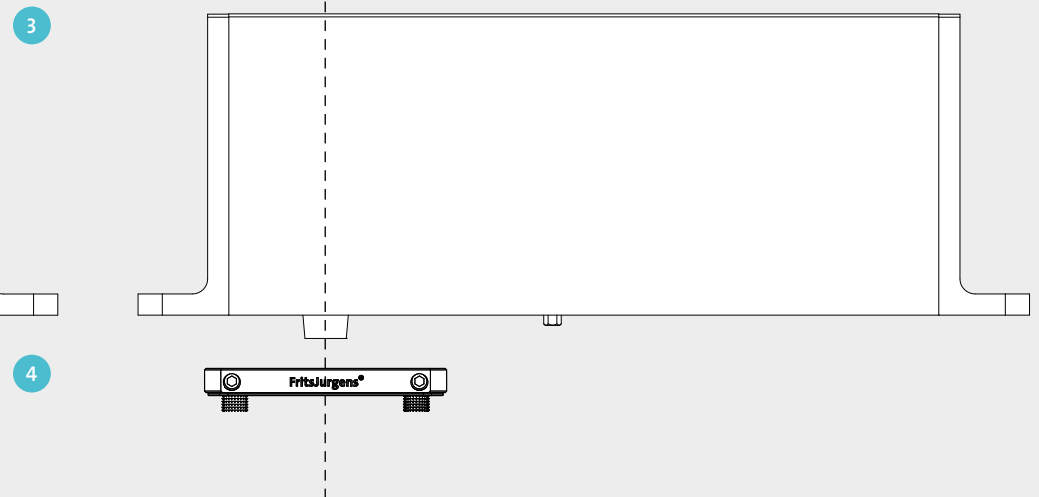
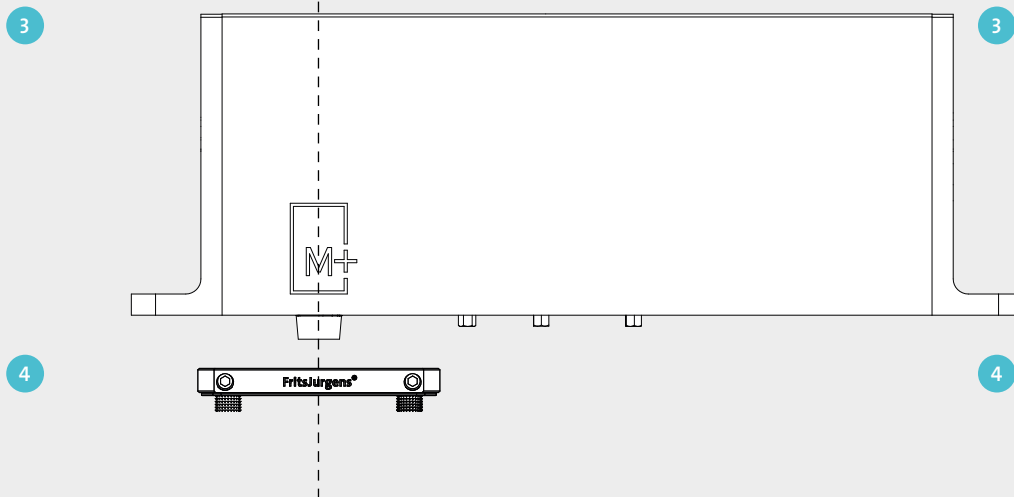
Plafondplaat en vloerplaat in RVS (Series 420) of PVD-zwart. Inclusief montage set (704000).



SYSTEM M COMPONENTEN

1. Plafondplaat (300352)
2. Bovenspeun (200201)
3. System M (100332)
4. Rechthoekige vloerplaat (400711)
of ronde vloerplaat (400401)

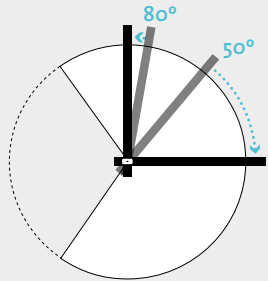
Plafondplaat en vloerplaat in RVS (Series 420) of PVD-zwart. Inclusief montage set (704000).



System M+ en System M bevatten de hierboven genoemde componenten. Zowel een rechthoekige als een ronde vloerplaat zijn leverbaar in RVS (420) en zwart (PVD). De vloerplaten zijn gemaakt van massief gehard staal en daardoor volledig corrosie- en krasvast. De plafondplaat is ook verkrijgbaar in roestvrijstaal en zwart, passend bij de gekozen vloerplaat.

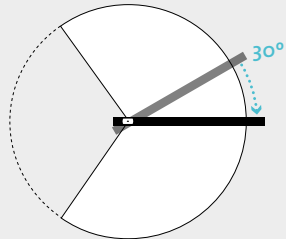
SYSTEM M+ MET FLOWMOTION®

DAMPER CONTROL



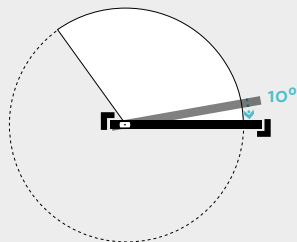
Damper Control heeft twee functies. De hydraulische terugslagbeveiliging beschermt de taatsdeur tegen aanraking met de muur door instelbare weerstand te bieden wanneer de deur de 80°-positie nadert. Door de sluitingsdemping sluit de deur vloeiend.

30° SPEED CONTROL



30° Speed Control stelt u in staat om de snelheid van de taatsdeur af te stellen in de laatste 30° van de sluitingsbeweging.

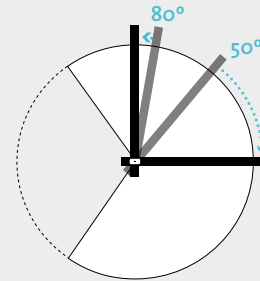
LATCH CONTROL



Latch Control (instelbare eindslag) biedt de mogelijkheid om de sluitsnelheid aan te passen om de deur goed te vergrendelen. Latch Control accelereert de deur in de laatste 10° om te garanderen dat de deur in het slot valt.

SYSTEM M MET FLOWMOTION®

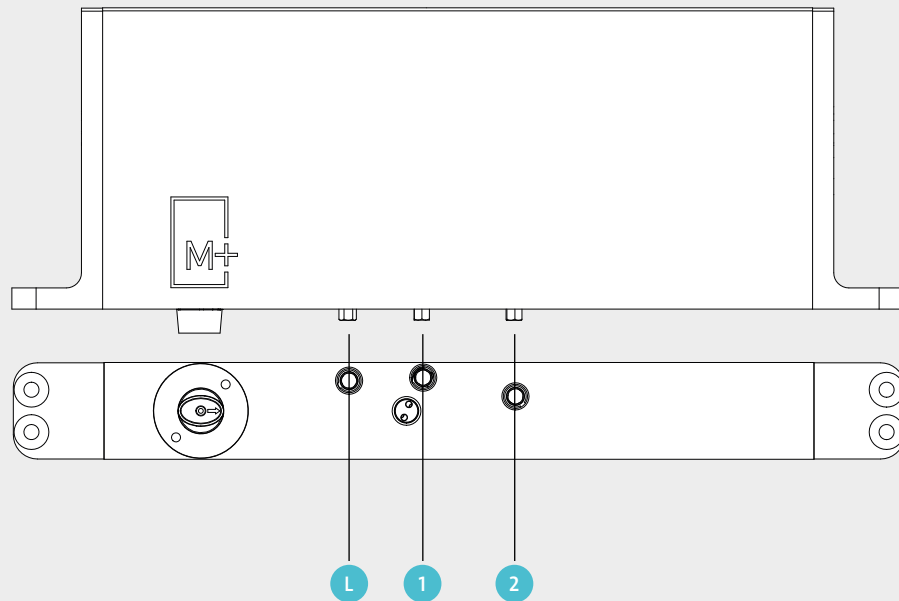
DAMPER CONTROL



Damper Control heeft twee functies. De hydraulische terugslagbeveiliging beschermt de taatsdeur tegen aanraking met de muur door instelbare weerstand te bieden wanneer de deur de 80°-positie nadert. Door de sluitingsdemping sluit de deur vloeiend.

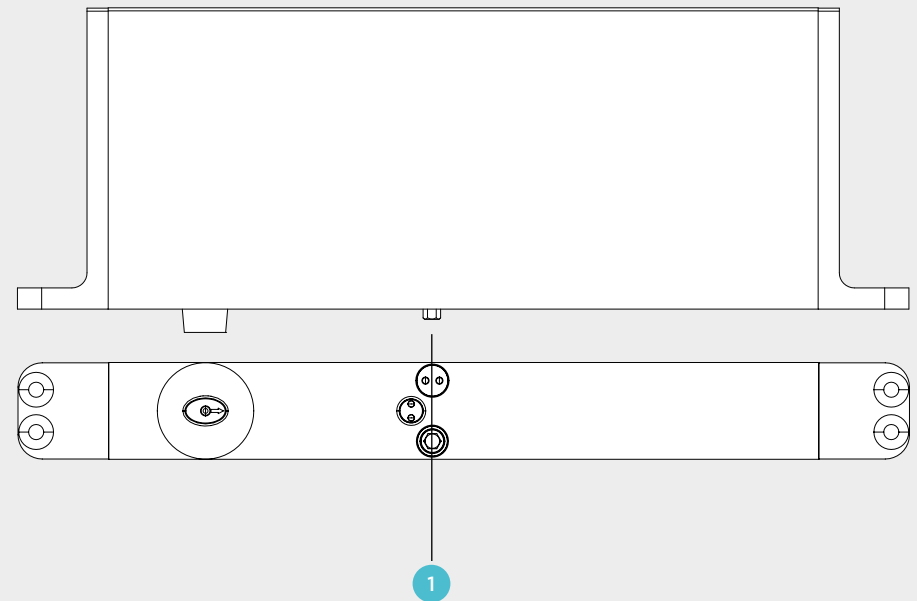
In System M en System M+ wordt de beweging van de taatsdeur gegenereerd en gecontroleerd door FlowMotion. System M+ biedt extra levels van instelbaarheid. Het stelt u in staat om de sluitingsbeweging van de taatsdeur volledig te controleren dankzij 30° Speed Control en Latch Control.

SYSTEM M+ MET FLOWMOTION®



- 1 Damper Control** Garandeert een soepele en elegante sluitbeweging en beschermt de deur tegen aanrakingen met de muur (terugslagbeveiliging).
- 2 30° Speed Control** Hiermee kunt u de snelheid van de taatsdeur bepalen tijdens het laatste deel van de sluitbeweging.
- L Latch Control** Biedt de mogelijkheid om het taatsdeursysteem te verstellen om de deur goed in het slot te laten vallen.

SYSTEM M MET FLOWMOTION®



- 1 Damper Control** Garandeert een soepele en elegante sluitbeweging en beschermt de deur tegen aanrakingen met de muur (terugslagbeveiliging).

TECHNISCHE TEKENING SYSTEM M32+

1. Plafondplaat (300352)
60 x 40 x 17 mm
2. Bovenspeun (200201)
165 x 32 x 41 mm
3. System M32+ (100532)
294,8 x 32 x 99,6 mm
4. Rechthoekige vloerplaat (400711)
80 x 40 x 9 mm

Optioneel:

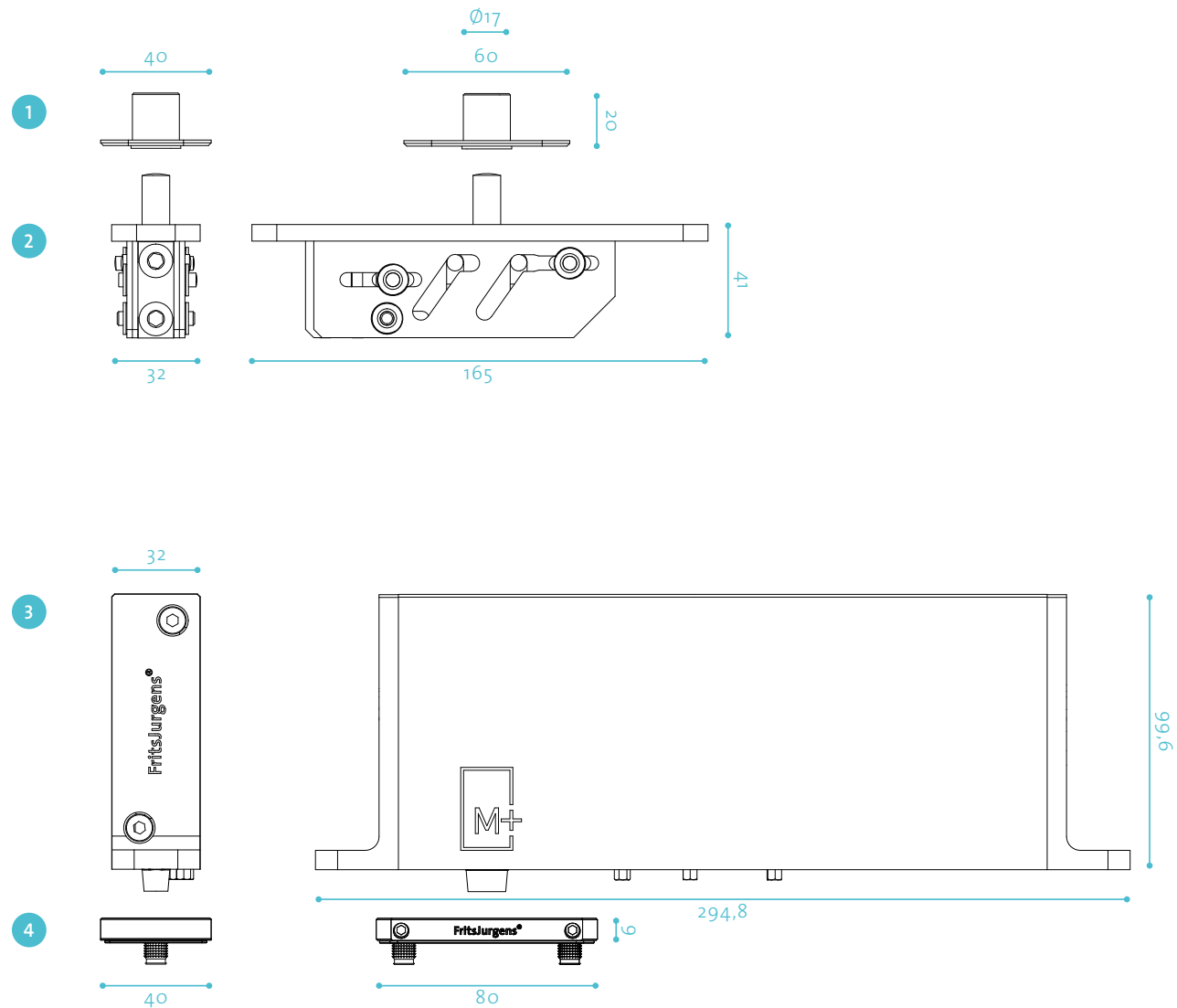
Ronde vloerplaat (400411)
Ø80 x 9 mm

Downloads

[System M32+ 2D tekening](#)

[System M32+ 3D tekening](#)

[System M32+ BIM model](#)



TECHNISCHE TEKENING SYSTEM M42+

1. Plafondplaat (300352)
60 x 40 x 17 mm
2. Bovenspeun (200201)
165 x 32 x 41 mm
3. System M42+ (100332)
308,2 x 42 x 112,7 mm
4. Rechthoekige vloerplaat (400711)
80 x 40 x 9 mm

Optioneel:

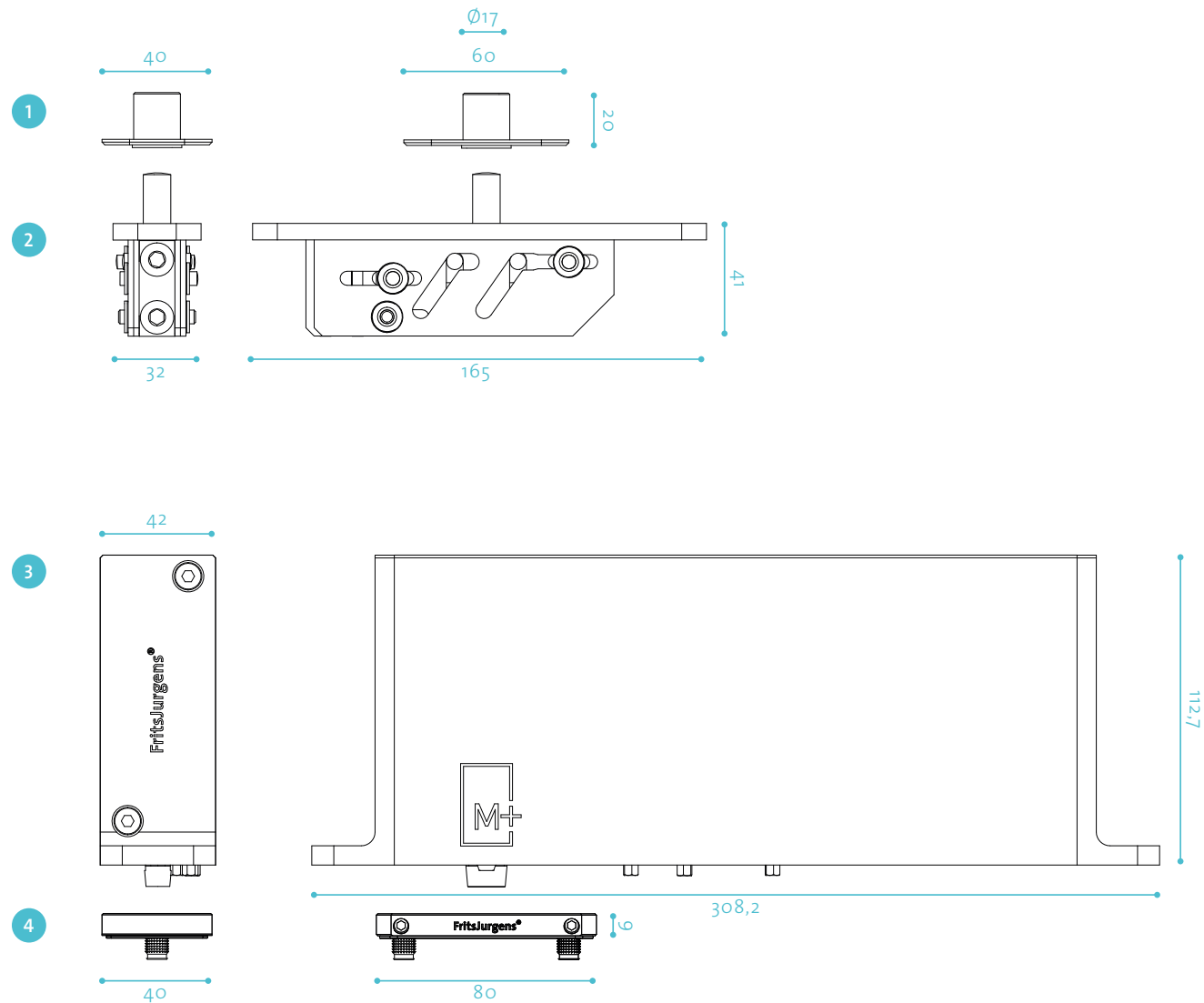
Ronde vloerplaat (400411)
Ø80 x 9 mm

Downloads

[System M42+ 2D tekening](#)

[System M42+ 3D tekening](#)

[System M42+ BIM model](#)



TECHNISCHE TEKENING SYSTEM M

1. Plafondplaat (300352)
60 x 40 x 17 mm
2. Bovenspeun (200201)
165 x 32 x 41 mm
3. System M32 (100332)
294,8 x 32 x 99,6 mm
4. Rechthoekige vloerplaat (400711)
80 x 40 x 9 mm

Optioneel:

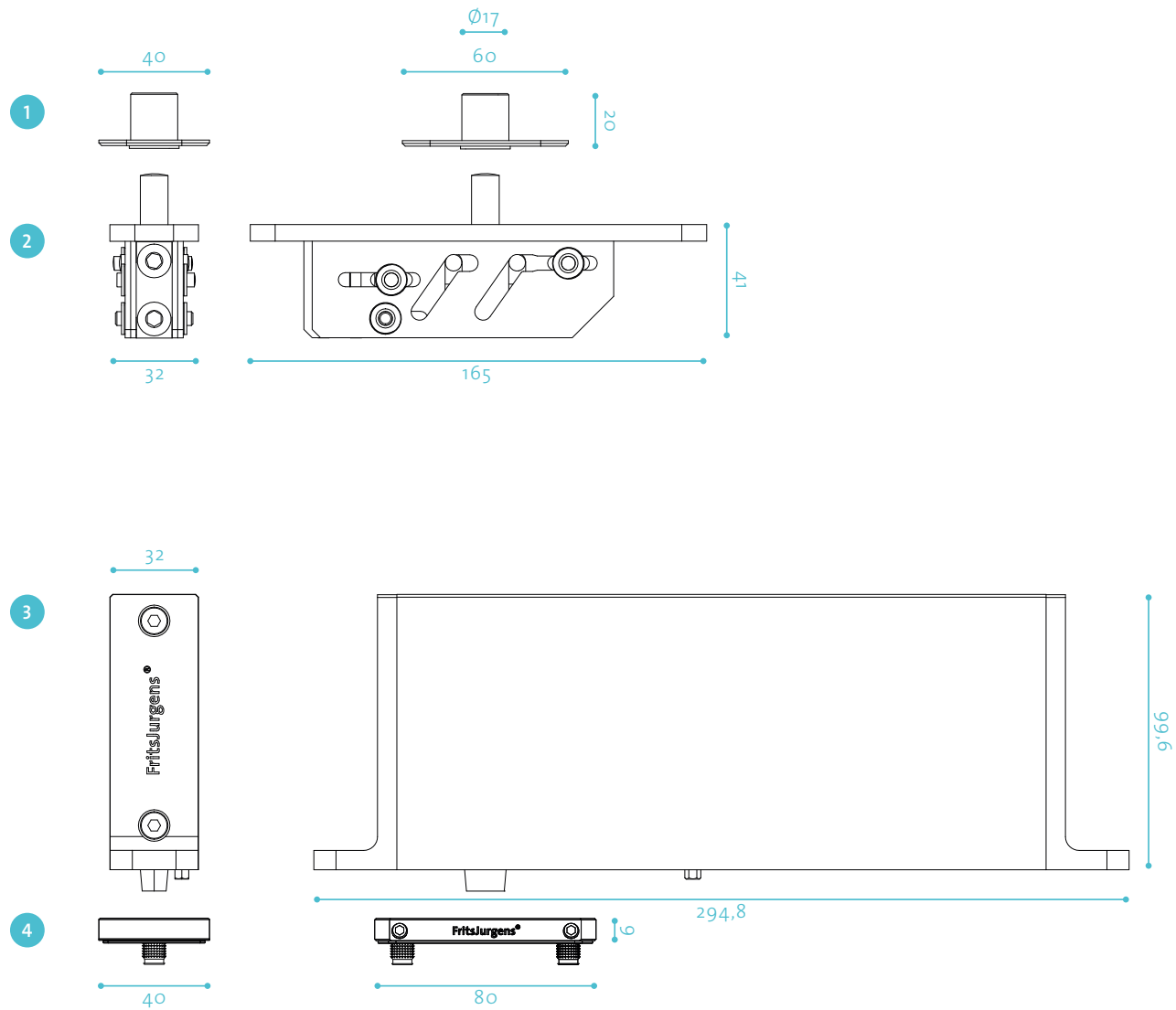
Ronde vloerplaat (400411)
Ø80 x 9 mm

Downloads

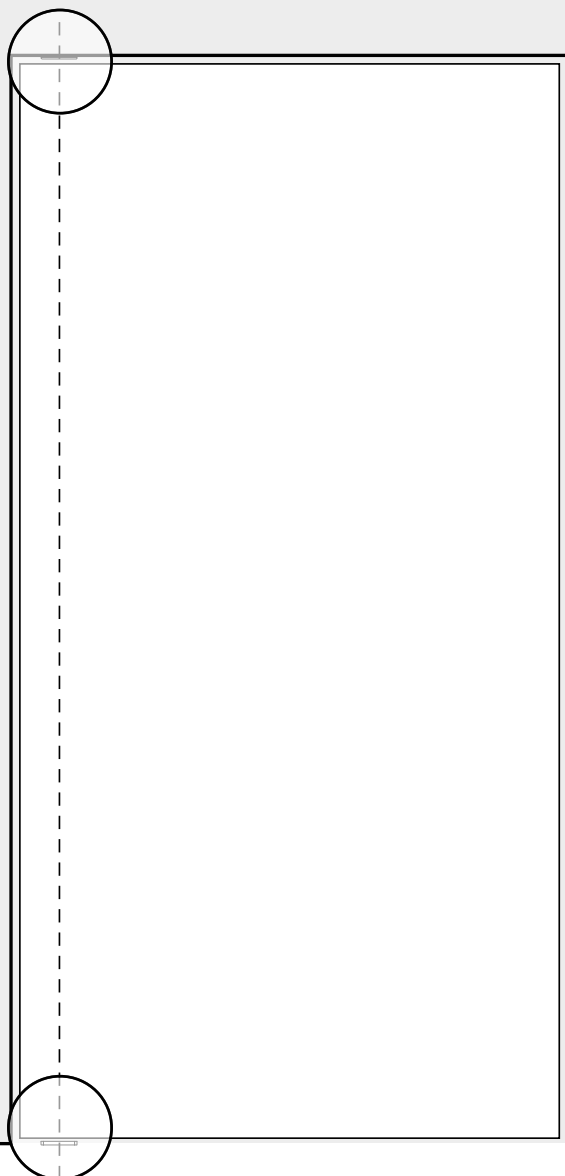
[System M 2D tekening](#)

[System M 3D tekening](#)

[System M BIM model](#)



DESIGN OPTIES SYSTEM M+/M



Rechthoekige vloerplaat
(400711)

RVS (420)
80 x 40 x 9 mm

[Download tekening 2D](#)

[Download tekening 3D](#)

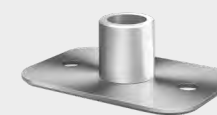


Ronde vloerplaat (400411)

RVS (420)
Ø80 x 9 mm

[Download tekening 2D](#)

[Download tekening 3D](#)



Plafondplaat (300352)

RVS (420)
60 x 40 x 17 mm

[Download tekening 2D](#)

[Download tekening 3D](#)



Rechthoekige vloerplaat
(400712)

PVD zwart
80 x 40 x 9 mm

[Download tekening 2D](#)

[Download tekening 3D](#)

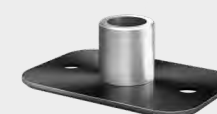


Ronde vloerplaat (400412)

PVD zwart
Ø80 x 9 mm

[Download tekening 2D](#)

[Download tekening 3D](#)



Plafondplaat (300353)

PVD zwart
60 x 40 x 17 mm

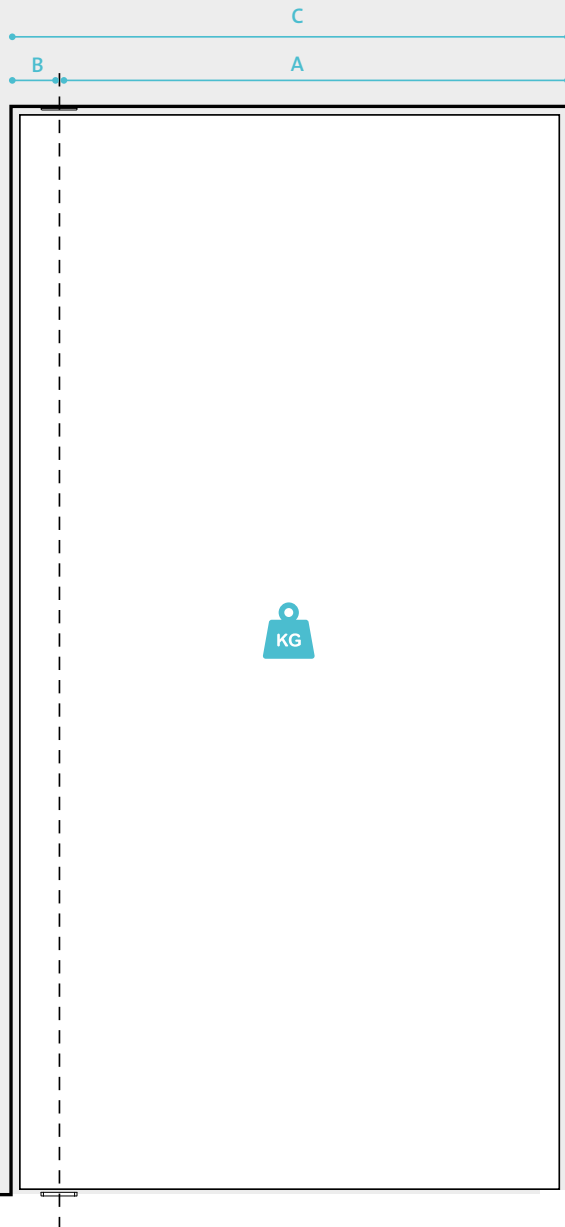
[Download tekening 2D](#)

[Download tekening 3D](#)

De vloerplaat is verkrijgbaar in twee afwerkingen en vormen: geborsteld RVS (420) en zwart (PVD) en is verkrijgbaar in een ronde en een rechthoekige versie. De vloerplaten van FritsJurgens zijn gemaakt van massief gehard staal en daardoor volledig krasvast. De plafondplaat is ook verkrijgbaar in geborsteld roestvrijstaal en zwart en is alleen verkrijgbaar in de rechthoekige versie.

SYSTEM M+/M MODEL SELECTOR

www.fritsjurgens.com/nl/M



Om te garanderen dat het taatsdeurscharnier de geschikte beweging creëert voor uw deur, is System M+ beschikbaar in zeven modellen en System M in vier modellen, passend bij het gewicht en de breedte van de deur. Er is geen limiet aan de hoogte van de deur.

System M+ is geschikt voor taatsdeuren van 20 tot 500 kg en enkel- en dubbelwerkende deuren. In combinatie met kozijnen garandeert Latch Control dat de deur goed sluit.

System M is geschikt voor taatsdeuren van 20 tot 210 kg.

VOORBEELD

Gebruik de selectietabel op de volgende pagina. Specificaties deur: Breedte 1600 mm, hoogte 3200 mm, gewicht 165 kg. De afstand tussen het draaipunt van het scharnier en de zijkant van de deur is 91 mm.

1. Bepaal de afstand van het draaipunt tot de sluitzijde van de deur

$$C \text{ minus } B = A: 1509 \text{ mm}$$

2. Check de deurbreedte

$$C = 1600 \text{ mm}$$

3. Vul het gewicht in

$$KG = 165 \text{ kg}$$

Het volgende systeem past bij deze deur:

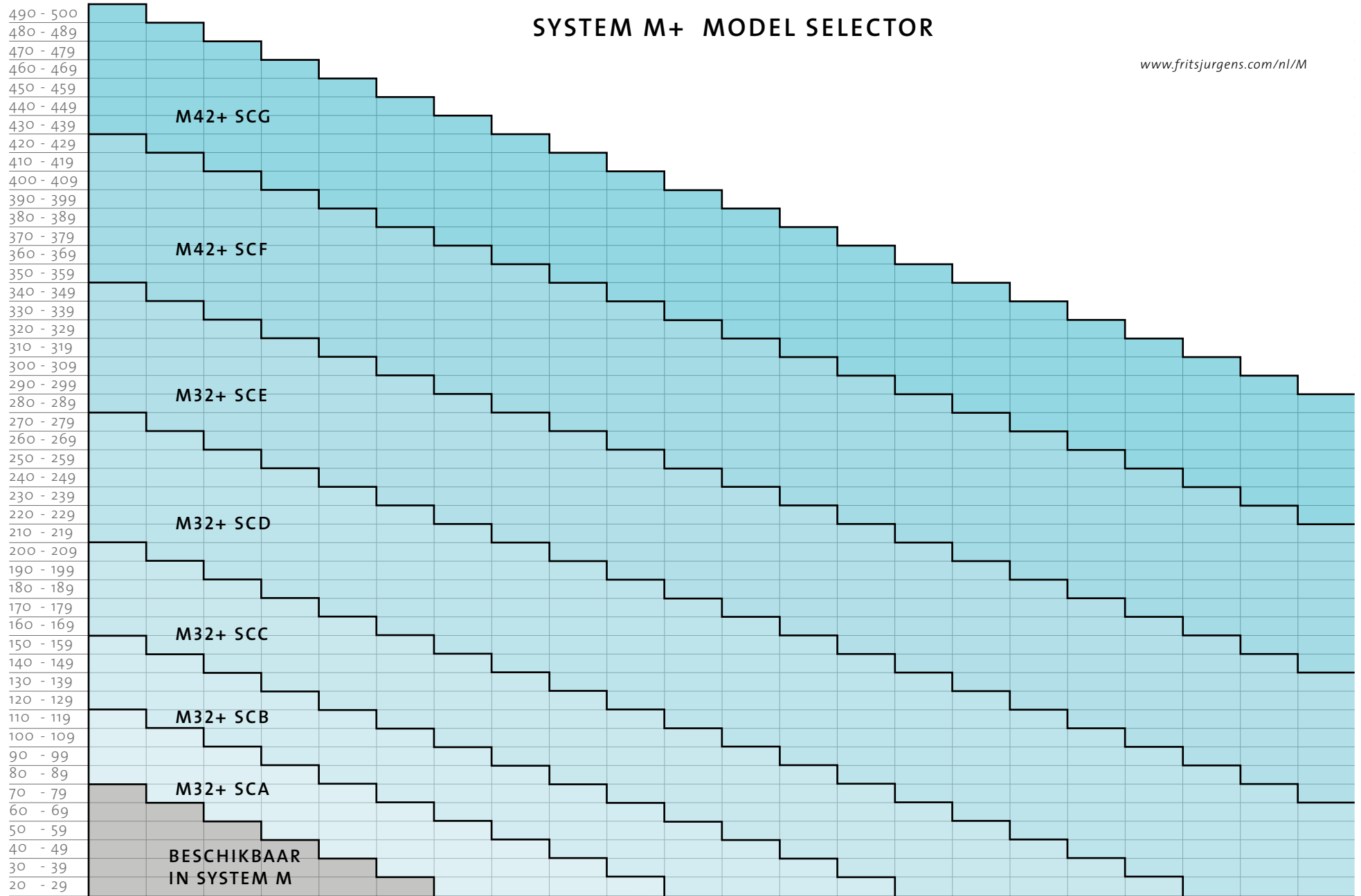
M32(+) SCD

Heeft uw taatsdeur andere afmetingen dan hier getoond? Aarzel niet om contact met ons op te nemen. FritsJurgens heeft een on-site testfaciliteit waar we onderzoeken of onze systemen geschikt zijn voor uw specifieke situatie.



SYSTEM M+ MODEL SELECTOR

www.fritsjurgens.com/nl/M

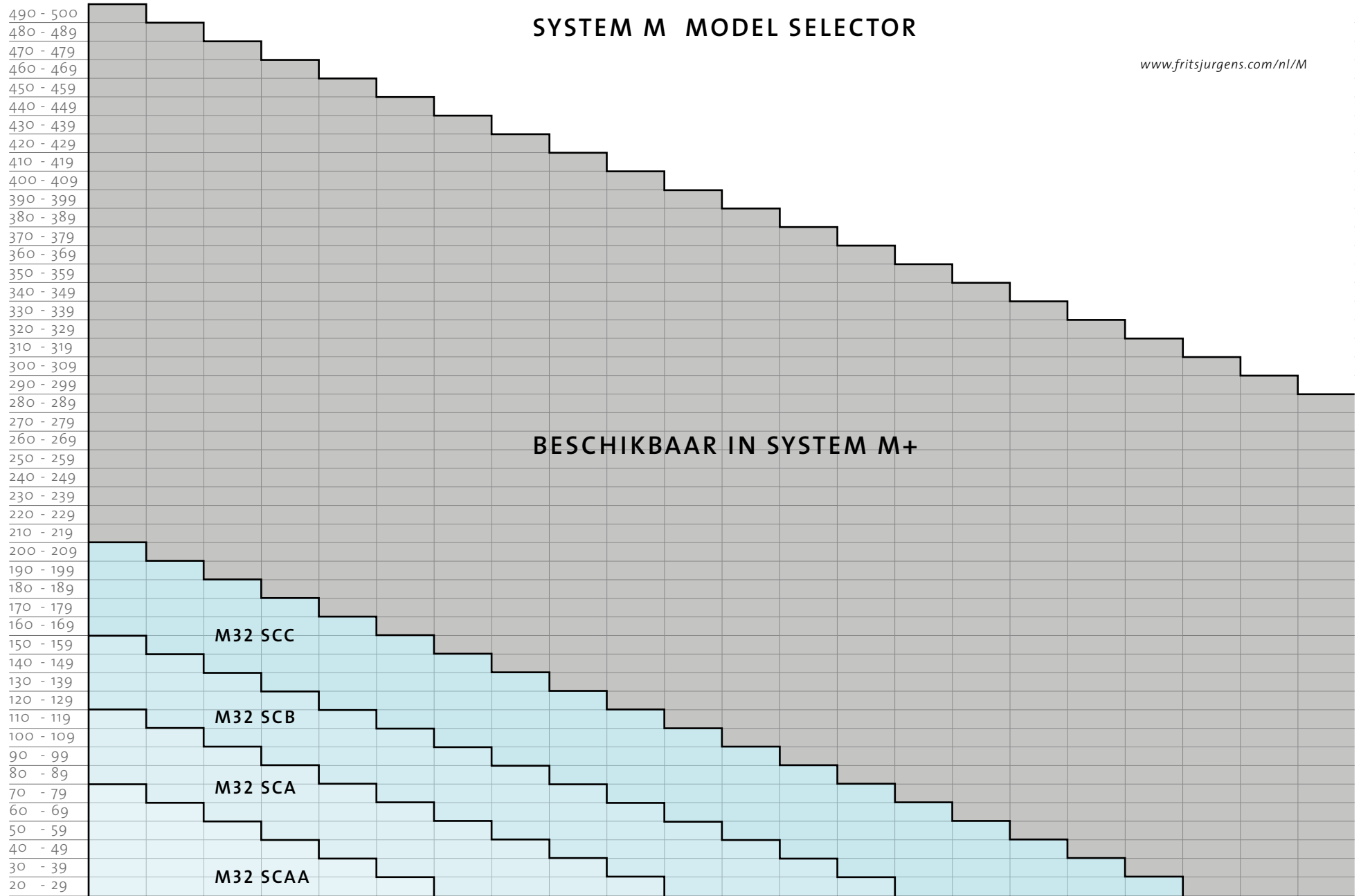


	400	500	600	700	800	900	1000	1100	1200	1300	1400	1500	1600	1700	1800	1900	2000	2100	2200	2300	2400	2500
A	499	599	699	799	899	999	1099	1199	1299	1399	1499	1599	1699	1799	1899	1999	2099	2199	2299	2399	2499	
C	491	591	691	791	891	991	1091	1191	1291	1391	1491	1591	1600	1791	1891	1991	2091	2191	2291	2391	2491	2591
	800	1000	1200	1400	1600	1800	2000	2200	2400	2600	2800	3000	1699	3400	3600	3800	4000	4200	4400	4600	4800	5000



SYSTEM M MODEL SELECTOR

www.fritsjurgens.com/nl/M



A	400 499	500 599	600 699	700 799	800 899	900 999	1000 1099	1100 1199	1200 1299	1300 1399	1400 1499	1500 1599	1600 1699	1700 1799	1800 1899	1900 1999	2000 2099	2100 2199	2200 2299	2300 2399	2400 2499	2500
C	491 800	591 1000	691 1200	791 1400	891 1600	991 1800	1091 2000	1191 2200	1291 2400	1391 2600	1491 2800	1591 3000	1600 1699	1791 3400	1891 3600	1991 3800	2091 4000	2191 4200	2291 4400	2391 4600	2491 4800	2591 5000