



TS 97

De perfecte verbinding van vorm en functie

Met de TS 97 biedt dormakaba een zeer kleine glijarm-deurdranger in het object-design segment. Eendelige fronten met binnenliggende sluitkapjes en een uniforme lengte van deurdranger en glijarm staan garant voor een overtuigend design.

Zoals alle dormakaba glijarmdeurdrangers is ook de TS 97 uitgerust met de hartvormige nokkenas voor het hoogst bereikbare toegangscomfort.

Door zijn compacte afmetingen wordt de TS 97 perfect in het totale verschijningsbeeld van de deur geïntegreerd.

Gecertificeerd conform ISO 9001.

De voordelen – punt voor punt

Voor de vakhandel

- Eén drangeruitvoering voor alle toepassingen vereenvoudigt beschikbaarheid en opslag.
- Eenvoudig voorraadbeheer door complete verpakking.

Voor de monteur

- Universeel toepasbaar zowel op DIN-linkse als DIN-rechtse deuren.
- Snelle en eenvoudige montage door middel van de montagebeugel.

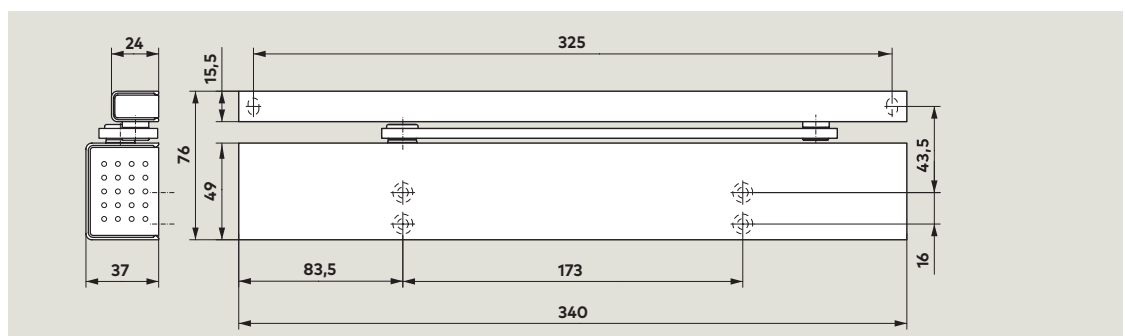
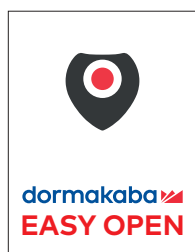
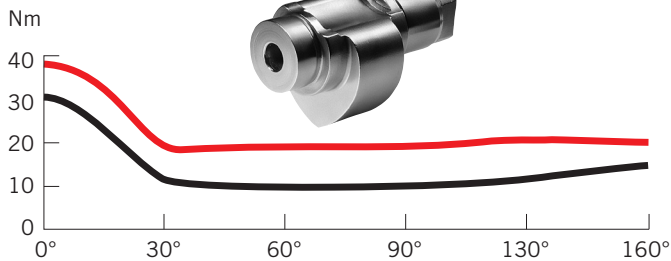
Voor de architect

- Hoogwaardige architectonische oplossing voor exclusieve interieurs.
- Harmonisch verschijningsbeeld dankzij uniforme lengte van dranger en glijarm.
- Eendelig front zonder groeven, zonder bevestigingspunten.

Voor de gebruiker/beheerder

- Het hoge bereikbare gebruikscomfort en volledig gecontroleerd sluiten met instelbare eindslag.
- Seriematig met openingsdemping ter bescherming van wand en deur.

Momentverloop



Technische gegevens en eigenschappen

TS 97

Sluitkracht traploos instelbaar	Grootte	EN 2 – 4
Algemene deuren ¹⁾	≤ 1100 mm	●
Buitendeuren, naar buiten openend ¹⁾		–
Brand- en rookwerende deuren ¹⁾		●
Geschikt voor zowel DIN-linkse als DIN-rechtse deuren		●
Drangerarm	Glijarm	●
Sluitsnelheid via ventiel traploos instelbaar		●
Eindslag via ventiel traploos instelbaar		●
Openingsbegrenzing mechanisch		●
Sluitvertraging		–
Openingsdemping		–
Vastzetinrichting		○
Gewicht in kg		2,5
Afmetingen in mm	lengte	340
	diepte	37
	hoogte	49
Deurdranger getest conform EN 1154		●
CE-markering voor bouwproducten		●

● ja – nee ○ optioneel

¹⁾ Voor bijzonder hoge deuren en / of bijzonder zware deuren en voor deuren welke tegen wind- en / of overdruk in moeten sluiten, adviseren wij dormakaba TS 93.

F Geschiktheidsattest

De TS 97 is door het Staatlichen Material-prüfungsamt, Dortmund, goedgekeurd conform EN 1154.

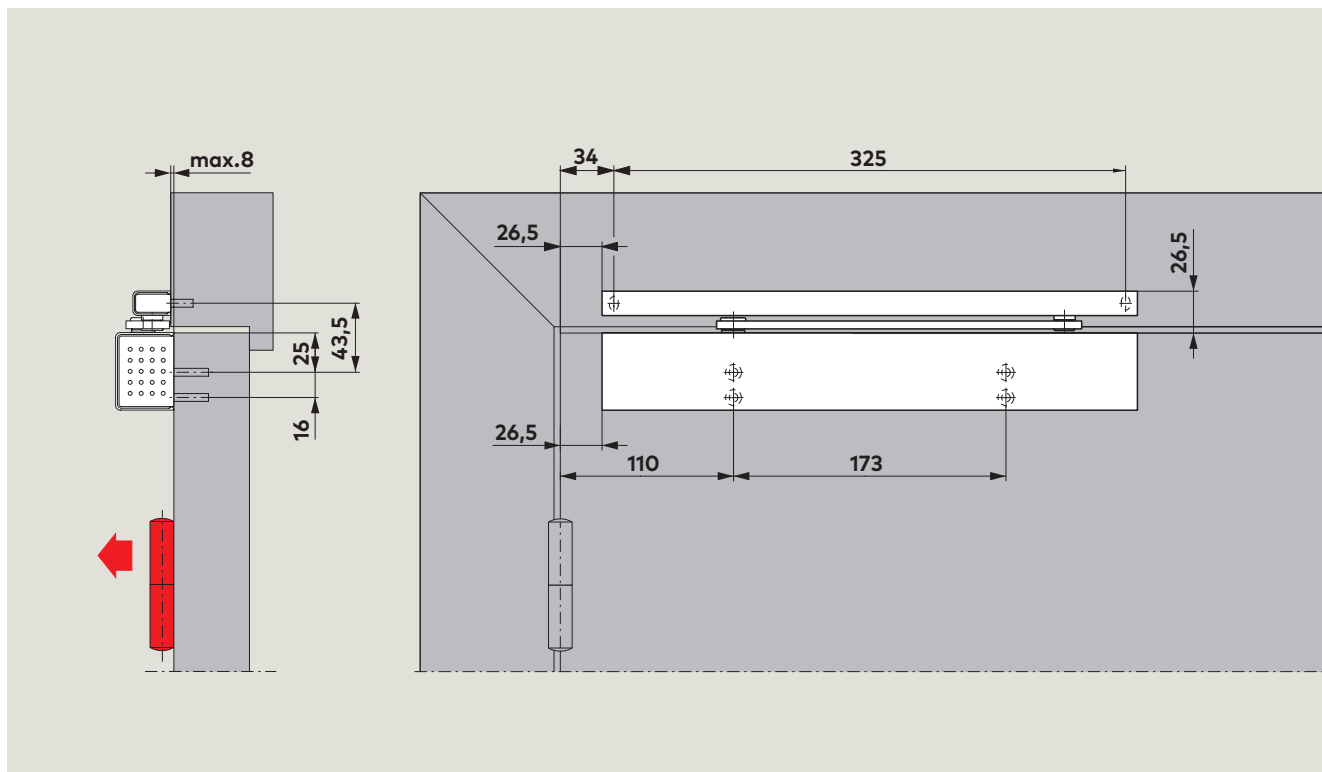
Een additioneel geschiktheidsattest voor brand- en rookwerende deuren in combinatie met de TS 97 is vereist.

De hartvormige nokkenas en de lineaire aandrijving van de dormakaba TS 97 zorgen voor een gemakkelijke deurbediening dankzij het snel afvallend openingsmoment. Hierdoor hebben ook kinderen, senioren en gehandicapten geen enkele moeite meer, om deuren te openen. Gebruiksvriendelijk en tegelijk veilig en betrouwbaar sluiten dankzij het pas in de eindfase toenemende sluitmoment.

— Openingsmoment

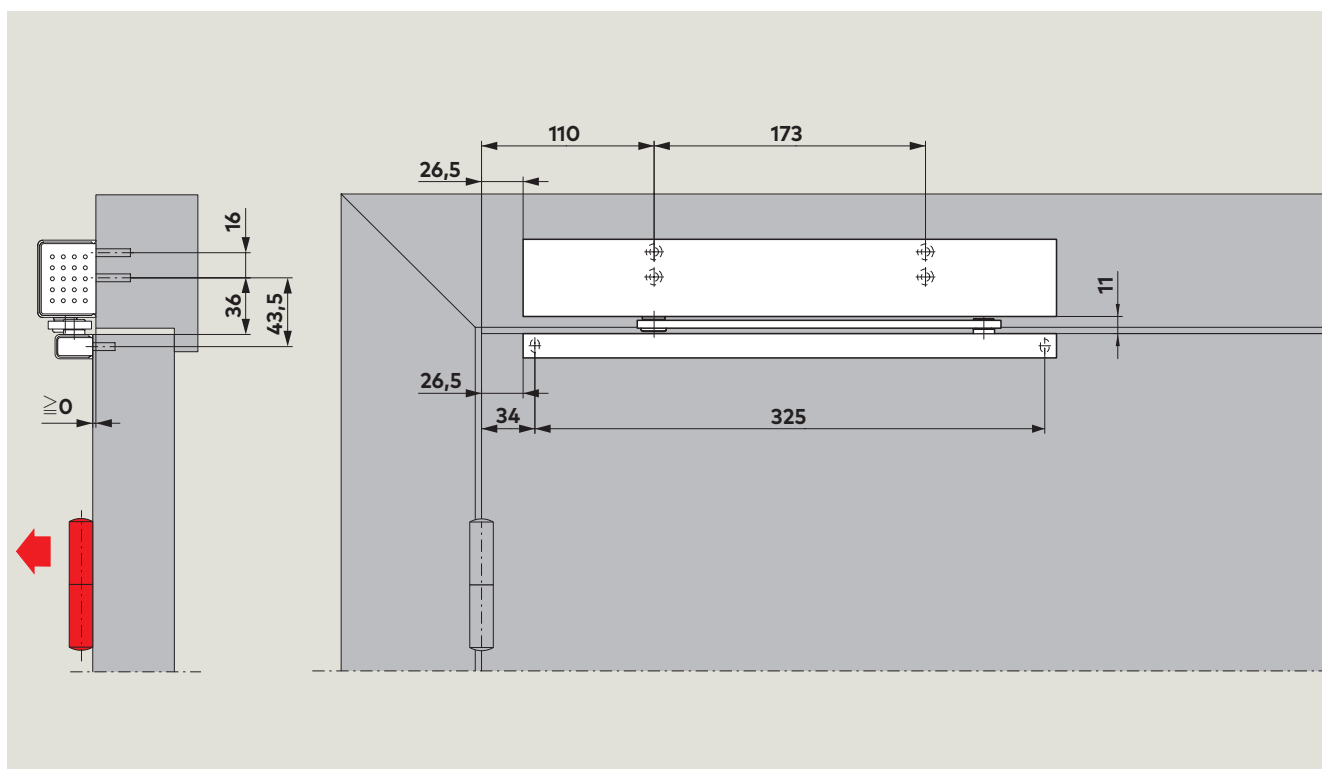
— Sluitmoment

Deurbladmontage aan de scharnierzijde



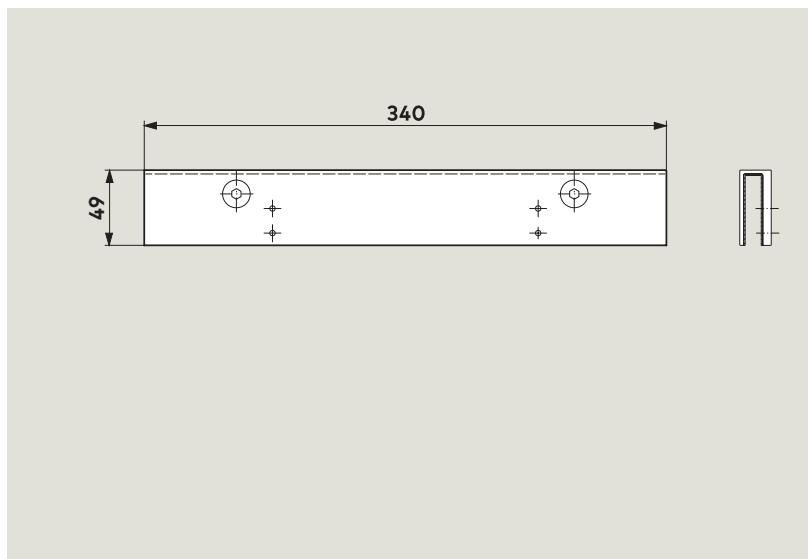
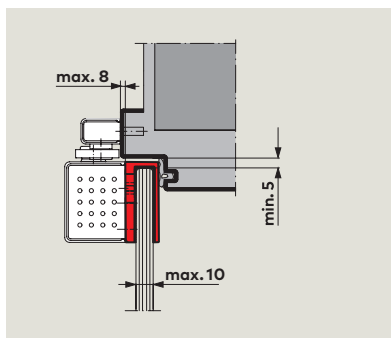
(Voorbeeld: DIN-linkse deur, DIN-rechtse deur is spiegelbeeldig)

Kozijndorpelmontage aan de scharnierzijde



(Voorbeeld: DIN-linkse deur, DIN-rechtse deur is spiegelbeeldig)


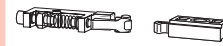


Toebehoren



Glasdeurschoen voor dormakaba TS 97

Ter bevestiging van de deurdranger op volglas-deuren, waarbij geen bewerking van het glas zoals het aanbrengen van uitsparingen en boorgaten vereist is.

Leveringspakket en toebehoren

	Glijarm-deurdranger TS 97	Mechanische vastzetinrichting (NIET toegestaan voor brand- of rookwerende deuren)
		
	Grootte EN 2 - 4	13000100
Glijarm		■
	130100xx	▲
Glasdeurschoen		▲
	130002xx	

Bestelnummer:

■ = Dranger met glijarm, compleet

▲ = Toebehoren

Kleur

Zilverkleurig

geëloxeerd

Wit (vgl. RAL 9016)

Speciale kleur

xx

01

11

09

Ook in Design-uitvoeringen leverbaar:

RVS Design 04

Messing gepolijst 05

„Design“ heeft uitsluitend betrekking op de oppervlakteuitvoering van de producten en is niet bedoeld als corrosiebestendigheid.

Bestekomschrijving

Glijarm-deurdranger conform EN 1154, met sterk afvallend openingsmoment. Uniforme lengte van deurdranger en glijarm. Sluitkracht EN 2-4, sluitsnelheid en eindslag traploos instelbaar. Geschikt voor DIN-linkse en DIN-rechtse deuren.

Met standaard-glijarm en openingsbegrenzing.

Getest conform EN 1154, met CE-embleem.

Toebehoren

Mechanische vastzetinrichting (niet voor brandof rookwerende deuren)

Glasdeurschoen

Kleur

Zilverkleurig

Wit (vgl. RAL 9016)

RVS design Y Messing gepolijst

Speciale kleur _____ (vgl. RAL _____)

Fabriek

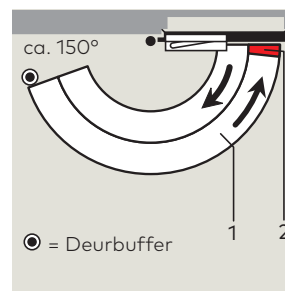
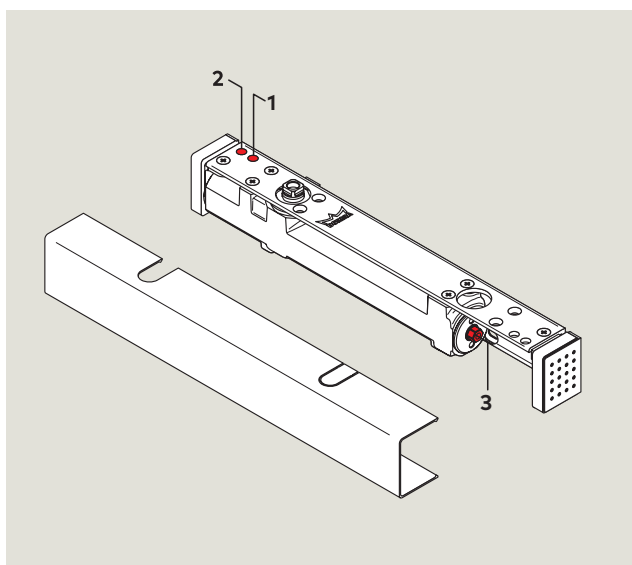
dormakaba TS 97

Standaard en optionele mogelijkheden

De functies van de dormakaba TS 97 kunnen individueel aan de deursituatie worden aangepast en afgestemd op de verschillende eisen.

De sluitsnelheid en de eindslag van de dormakaba TS 97 zijn via ventielen traploos instelbaar.

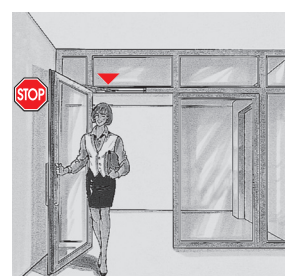
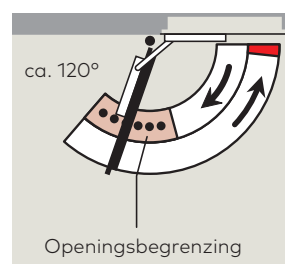
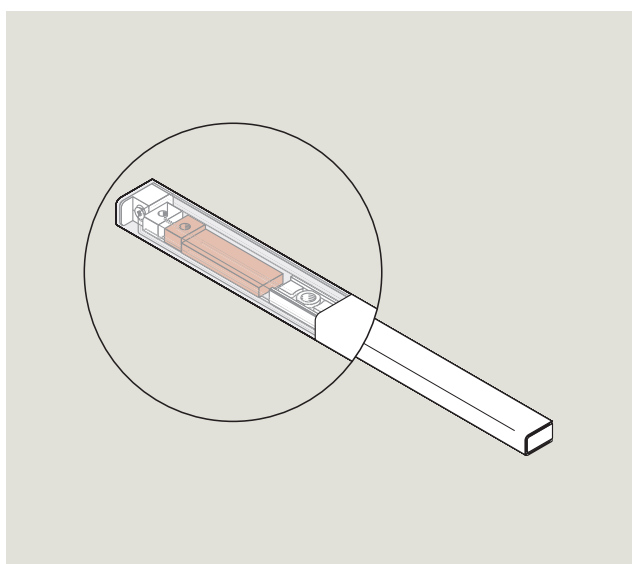
De sluitkracht kan bij de dormakaba TS 97 traploos op grootte EN 2-4 ingesteld worden.



- 1 Traploos instelbare sluitsnelheid in het gebied tussen 150° – 0°.
- 2 Traploos instelbare eindslag in het gebied tussen 7° – 0°.
- 3 Traploos instelbare sluitkracht.

De geïntegreerde mechanische **openingsbegrenzer** van de dormakaba TS 97 is progressief gedempt en beschermt bij normaal deurgebruik zowel wanden als deuren tegen beschadiging door te ver openen. De begrenzing kan ingesteld worden op een openingshoek tussen 80° en max. 120°.

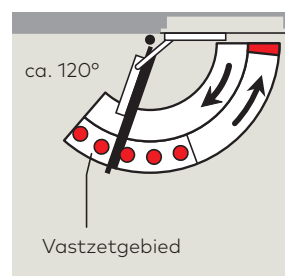
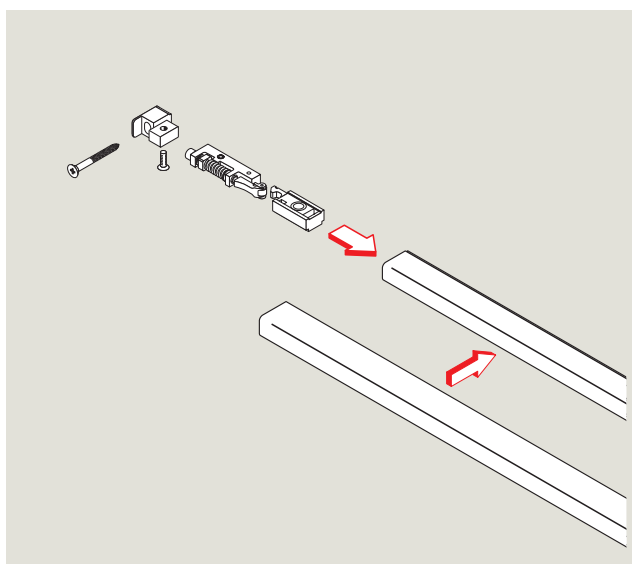
De openingsbegrenzer is geen overbelastingsbeveiliging en dient doorgaans niet ter vervanging van de deurbuffer.



De **mechanische vastzetinrichting** maakt exact vastzetten van deuren zonder terugvering mogelijk tot een openingshoek van ca. 120°.

De mechanische vastzetinrichting is geschikt voor zowel DIN-linkse als DIN-rechtse deuren en bestemd voor inbouw in de glijrail.

Niet geschikt voor brand- en rookwerende deuren.



WN 052 635 51532, 08/17 - 04/21, NL.
Technische wijzigingen voorbehouden.

dormakaba Nederland B.V.

Dalwagen 45
NL-6669 CB Dodewaard
Tel. +31 88 352 33 33
info.nl@dormakaba.com
www.dormakaba.nl

dormakaba Belgium N.V.

Monnikenwerve 17-19
B-8000 Brugge
Tel. +32 50 451570
info.be@dormakaba.com
www.dormakaba.be