



Robert Bosch Power Tools GmbH
70538 Stuttgart
GERMANY

www.bosch-pt.com

1 609 92A 3AJ (2017.01) T / 61



1 609 92A 3AJ

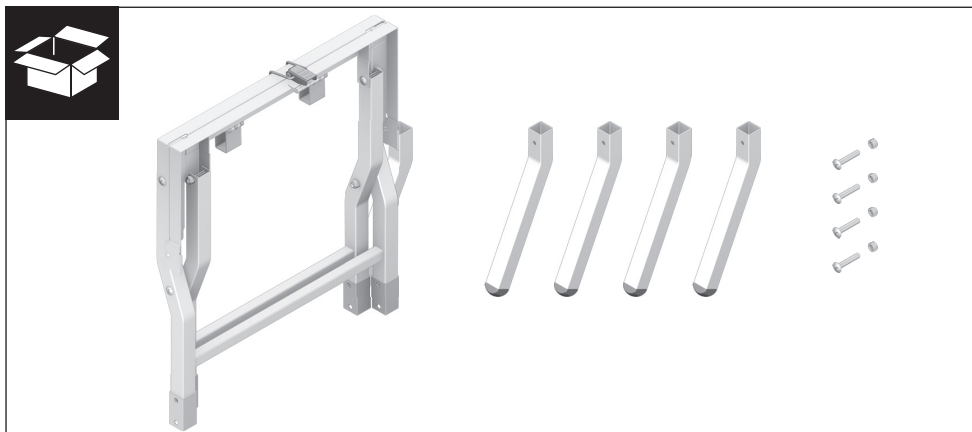
GTA 600 Professional



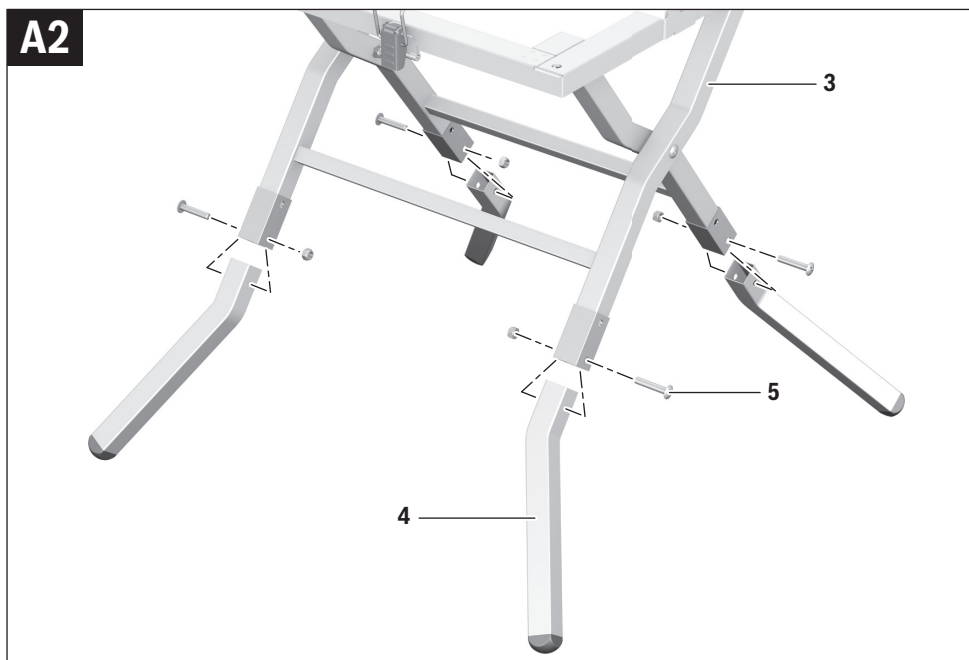
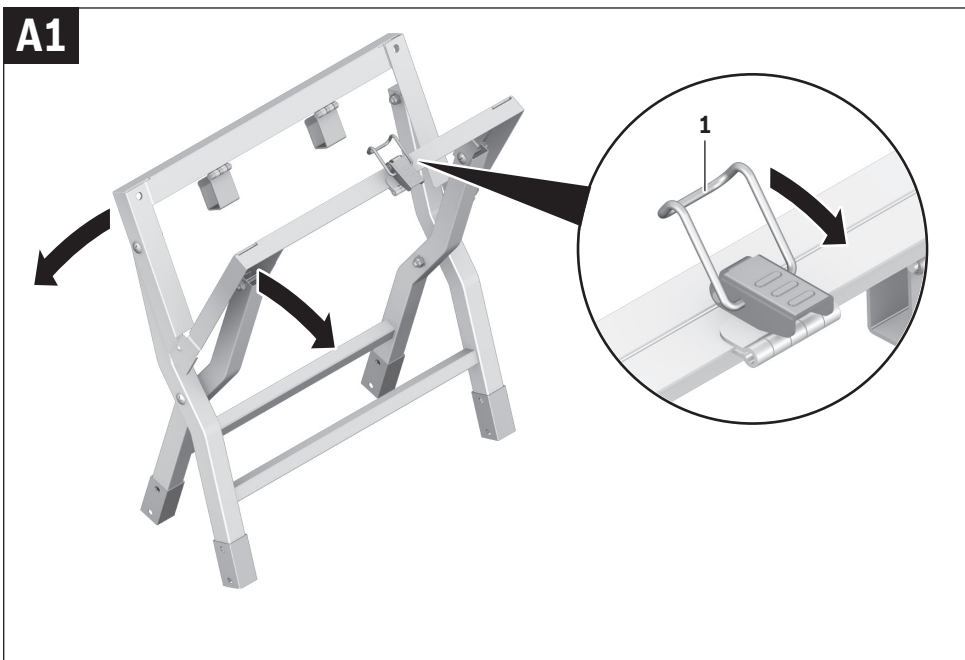
de Originalbetriebsanleitung	pl Instrukcja oryginalna	et Algupärane kasutusjuhend
en Original instructions	cs Původní návod k používání	lv Instrukcijas oriģinālvalodā
fr Notice originale	sk Pôvodný návod na použitie	lt Originali instrukcija
es Manual original	hu Eredeti használati utasítás	ar تعليمات التشغيل الأصلية
pt Manual original	ru Оригинальное руководство по эксплуатации	fa دفتريجه راهنمای اصلی
it Istruzioni originali	uk Оригінальна інструкція з експлуатації	
nl Oorspronkelijke gebruiksaanwijzing	ro Instrucțiuni originale	
da Original brugsanvisning	bg Оригинална инструкция	
sv Bruksanvisning i original	sr Originalno uputstvo za rad	
no Original driftsinstruks	sl Izvirna navodila	
fi Alkuperäiset ohjeet	hr Originalne upute za rad	
el Πρωτότυπο οδηγιών χρήσης		
tr Orijinal işletme talimatı		



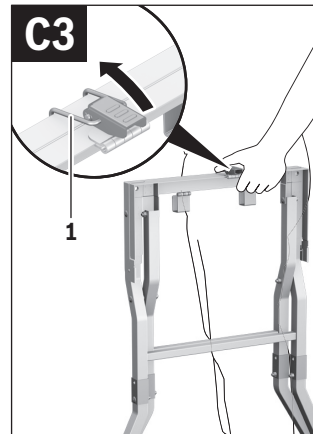
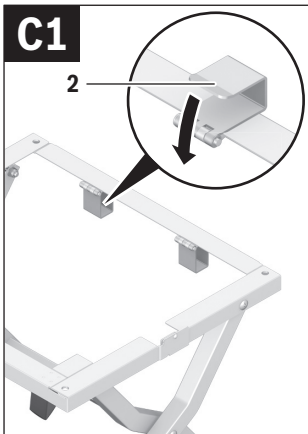
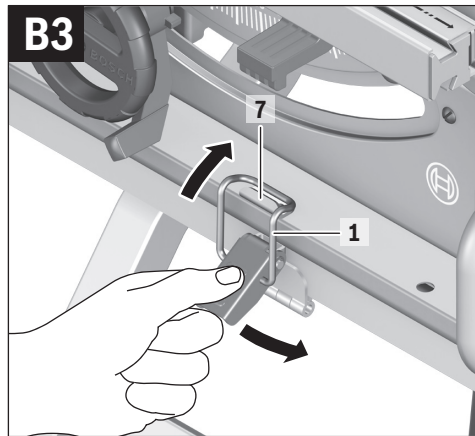
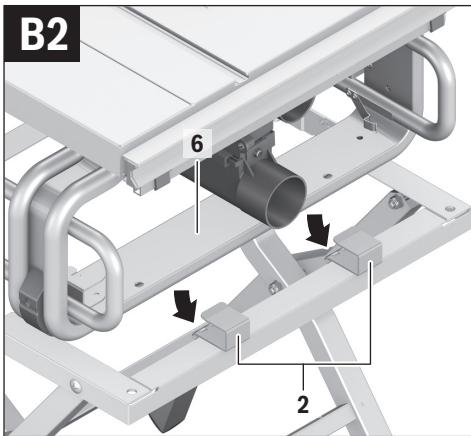
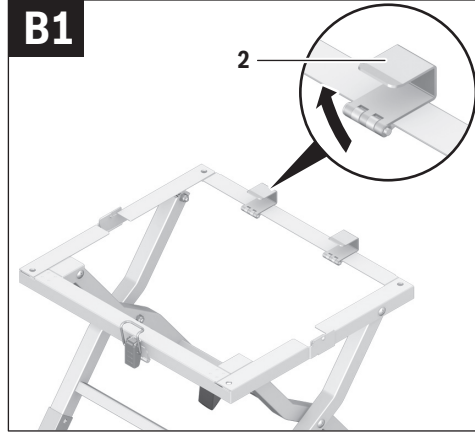
Deutsch	Seite 6
English	Page 8
Français	Page 10
Español	Página 12
Portugués	Página 14
Italiano	Pagina 16
Nederlands	Pagina 18
Dansk	Side 20
Svenska	Sida 21
Norsk	Side 23
Suomi	Sivu 25
Ελληνικά	Σελίδα 26
Türkçe	Sayfa 28
Polski	Strona 30
Česky	Strana 32
Slovensky	Strana 34
Magyar	Oldal 36
Русский	Страница 38
Українська	Сторінка 41
Română	Pagina 42
Български	Страница 44
Srpski	Strana 46
Slovensko	Stran 48
Hrvatski	Stranica 50
Eesti	Lehekülj 51
Latviešu	Lappuse 53
Lietuviškai	Puslapis 55
عربي	صفحة 58
فارسی	صفحه 60



4 |



GTS 10 J



Deutsch

Sicherheitshinweise

Allgemeine Sicherheitshinweise




Lesen Sie alle dem Arbeitstisch oder dem zu montierenden Elektrowerkzeug beigelegten Warnhinweise und Anweisungen. Versäumnisse bei der Einhaltung der Sicherheitshinweise und Anweisungen können elektrischen Schlag, Brand und/oder schwere Verletzungen verursachen.

Sicherheitshinweise für Arbeitstische

- ▶ **Ziehen Sie den Stecker aus der Steckdose und/oder entnehmen Sie den Akku vom Elektrowerkzeug, bevor Sie Geräteeinstellungen vornehmen oder Zubehörteile wechseln.** Unbeabsichtigter Start von Elektrowerkzeugen ist die Ursache einiger Unfälle.
- ▶ **Bauen Sie den Arbeitstisch korrekt auf, bevor Sie das Elektrowerkzeug montieren.** Einwandfreier Aufbau ist wichtig, um das Risiko eines Zusammenbrechens zu verhindern.
- ▶ **Befestigen Sie das Elektrowerkzeug sicher am Arbeitstisch, bevor Sie es benutzen.** Ein Verrutschen des Elektrowerkzeugs auf dem Arbeitstisch kann zum Verlust der Kontrolle führen.
- ▶ **Stellen Sie den Arbeitstisch auf eine feste, ebene und waagerechte Fläche.** Wenn der Arbeitstisch verrutschen oder wackeln kann, kann das Werkstück nicht gleichmäßig und sicher geführt werden.
- ▶ **Überlasten Sie den Arbeitstisch nicht und verwenden Sie diesen nicht als Leiter oder Gerüst.** Überlastung oder Stehen auf dem Arbeitstisch kann dazu führen, dass sich der Schwerpunkt des Arbeitstisches nach oben verlagert und dieser umkippt.
- ▶ **Rammen Sie das Werkstück nicht mit Gewalt in das Sägeblatt.** Wird beim Gebrauch des Elektrowerkzeugs zu viel Druck ausgeübt, kann der Arbeitstisch umkippen.
- ▶ **Achten Sie darauf, dass beim Arbeiten sämtliche Schrauben und Verbindungselemente fest angezogen sind.** Lockere Verbindungen können zu Instabilitäten und ungenauen Sägevorgängen führen.
- ▶ **Stellen Sie sicher, dass lange und schwere Werkstücke den Arbeitstisch nicht aus dem Gleichgewicht bringen.** Lange und schwere Werkstücke müssen am freien Ende unterlegt oder abgestützt werden.
- ▶ **Bringen Sie beim Zusammenschieben oder Auseinanderziehen des Arbeitstisches Ihre Finger nicht in die Nähe der Gelenkpunkte.** Die Finger könnten eingeklemmt werden.
- ▶ **Halten Sie gültige nationale und internationale Normen ein.**

Symbole

Die nachfolgenden Symbole können für den Gebrauch Ihres Arbeitstisches von Bedeutung sein. Prägen Sie sich bitte die Symbole und ihre Bedeutung ein. Die richtige Interpretation der Symbole hilft Ihnen, den Arbeitstisch besser und sicherer zu gebrauchen.

Symbol	Bedeutung
	Die maximale Tragfähigkeit (Elektrowerkzeug + Werkstück) des Arbeitstisches beträgt 60 kg.

Produkt- und Leistungsbeschreibung

Bestimmungsgemäßer Gebrauch

Der Arbeitstisch ist bestimmt, folgende Stationärsägen von Bosch aufzunehmen (Stand 2011.01):

- GTS 10 J 3 601 M30 5..

Zusammen mit dem Elektrowerkzeug ist der Arbeitstisch bestimmt zum Ablängen von Brettern und Profilen.

Abgebildete Komponenten

Die Nummerierung der abgebildeten Komponenten bezieht sich auf die Darstellung des Arbeitstisches auf den Grafiken.

- 1 Bügelverschluss
- 2 Halteklammer
- 3 Grundrahmen
- 4 Arbeitstischbein
- 5 Befestigungssset
- 6 Gehäuserahmen (GTS 10 J)
- 7 Befestigungslasche (GTS 10 J)

Abgebildetes oder beschriebenes Zubehör gehört nicht zum Standard-Lieferumfang. Das vollständige Zubehör finden Sie in unserem Zubehörprogramm.

Technische Daten

Arbeitstisch	GTA 600	
Sachnummer		3 601 M22 001
Abmessungen Grundrahmen	mm	450 x 520
Höhe Arbeitstisch	mm	602
max. Tragfähigkeit (Elektrowerkzeug + Werkstück)	kg	60
Gewicht entsprechend EPTA-Procedure 01:2014	kg	6,3

Montage

Lieferumfang



Beachten Sie dazu die Darstellung des Lieferumfangs am Anfang der Betriebsanleitung.

Prüfen Sie vor der Montage des Arbeitstisches, ob alle unten aufgeführten Teile mitgeliefert wurden:

- Grundrahmen **3**
- Arbeitstischbeine **4** (4 Stück)
- Befestigungsset **5** bestehend aus:
Kreuzschlitzschrauben M8 x 45 (4 Stück),
Sicherungsmuttern M8 (4 Stück)

Zusätzlich zum Lieferumfang benötigte Werkzeuge:

- Kreuzschlitzschraubendreher
- Schraubenschlüssel (13 mm)

Arbeitstisch montieren (siehe Bilder A1 – A2)

Entnehmen Sie alle mitgelieferten Teile vorsichtig aus ihrer Verpackung.

Entfernen Sie sämtliches Packmaterial.

Klappen Sie den Bügelverschluss **1** auf und ziehen Sie den Grundrahmen **3** auseinander.

Stecken Sie die Arbeitstischbeine **4** in die Vierkantrohre des Grundrahmens **3** so weit hinein, bis die Montagebohrungen fluchten.

Die Arbeitstischbeine müssen dabei nach außen zeigen.

Verschrauben Sie die Arbeitstischbeine und den Grundrahmen mit den Schrauben und Muttern des Befestigungssets **5**.

Elektrowerkzeug befestigen (siehe Bilder B1 – B3)

Klappen Sie die beiden Halteklammern **2** nach oben.

Schieben Sie den hinteren Gehäuserahmen **6** des Elektrowerkzeugs ganz unter die Halteklammern **2**.

Zentrieren Sie das Elektrowerkzeug auf dem Grundrahmen.

Hängen Sie den Bügel des Bügelverschlusses **1** über die Befestigungslasche **7** und klappen Sie zum Fixieren des Elektrowerkzeugs den Hebel des Bügelverschlusses nach unten.

Betrieb

Arbeitshinweise

Überlasten Sie den Arbeitstisch nicht. Beachten Sie immer die maximale Tragfähigkeit des Arbeitstisches.

Halten Sie das Werkstück immer gut fest, besonders den längeren, schwereren Abschnitt. Nach dem Durchtrennen des Werkstücks kann sich der Schwerpunkt so ungünstig verlagern, dass der Arbeitstisch kippt.

Transport (siehe Bilder C1 – C3)

- ▶ **Beim Zusammenklappen oder Auseinanderziehen des Arbeitstisches darf das Elektrowerkzeug nicht auf dem Arbeitstisch montiert sein.**

Zum Transport können Sie den Arbeitstisch zusammenklappen.

Entfernen Sie das Elektrowerkzeug.

Klappen Sie die beiden Halteklammern **2** nach unten.

Klappen Sie den Arbeitstisch zusammen.

Hängen Sie den Bügel des Bügelverschlusses **1** über die andere Seite des Grundrahmens **3** und drücken Sie zum Fixieren den Hebel des Bügelverschlusses nach unten.

Wartung und Service

Kundendienst und Anwendungsberatung

Der Kundendienst beantwortet Ihre Fragen zu Reparatur und Wartung Ihres Produkts sowie zu Ersatzteilen. Explosionszeichnungen und Informationen zu Ersatzteilen finden Sie auch unter:

www.bosch-pt.com

Das Bosch-Anwendungsberatungs-Team hilft Ihnen gerne bei Fragen zu unseren Produkten und deren Zubehör.

www.powertool-portal.de, das Internetportal für Handwerker und Heimwerker.

Geben Sie bei allen Rückfragen und Ersatzteilbestellungen bitte unbedingt die 10-stellige Sachnummer laut Typenschild des Produkts an.

Deutschland

Robert Bosch Power Tools GmbH
Servicezentrum Elektrowerkzeuge
Zur Luhne 2

37589 Kalefeld – Willershausen

Unter www.bosch-pt.com können Sie online Ersatzteile bestellen oder Reparaturen anmelden.

Kundendienst: Tel.: (0711) 40040460

Fax: (0711) 40040461

E-Mail: Servicezentrum.Elektrowerkzeuge@de.bosch.com

Anwendungsberatung: Tel.: (0711) 40040460

Fax: (0711) 40040462

E-Mail: kundenberatung.ew@de.bosch.com

Österreich

Unter www.bosch-pt.at können Sie online Ersatzteile bestellen.

Tel.: (01) 797222010

Fax: (01) 797222011

E-Mail: service.elektrowerkzeuge@at.bosch.com

Schweiz

Unter www.bosch-pt.com/ch/de können Sie online Ersatzteile bestellen.

Tel.: (044) 8471511

Fax: (044) 8471551

E-Mail: Aftersales.Service@de.bosch.com

Luxemburg

Tel.: +32 2 588 0589

Fax: +32 2 588 0595

E-Mail: outillage.gereedschap@be.bosch.com

Entsorgung

Arbeitstisch, Zubehör und Verpackungen sollen einer umweltgerechten Wiederverwertung zugeführt werden.

Änderungen vorbehalten.

Before assembling the saw stand, check if all parts listed below are provided:

- Base frame **3**
- Saw stand legs **4** (4 pcs.)
- Fastening kit **5** consisting of:
 - Cross-head screws M8 x 45 (4 pcs.),
 - Lock nuts M8 (4 pcs.)

Additionally required tools (not in delivery scope):

- Cross-head screwdriver
- Open-end spanner (13 mm)

Assembling the Saw Stand (see figures A1 – A2)

Carefully remove all parts included in the delivery from their packaging.

Remove all packaging material.

Undo tension latch **1** and pull the base frame **3** apart.

Insert the saw stand legs **4** into the square tubing of base frame **3** until the mounting holes are aligned.

The saw stand legs must face outward.

Screw the saw stand legs and the base frame together with the screws and nuts of fastening kit **5**.

Fastening the Power Tool (see figures B1 – B3)

Tilt both retaining clamps **2** upward.

Slide the rear housing frame **6** of the power tool completely into the retaining clamps **2**.

Centre the power tool on the base frame.

Hang the clip of tension latch **1** over strike **7** and fold down the latch to lock the power tool in place.

Operation

Working Advice

Do not overload the saw stand. Always observe the maximum carrying capacity of the saw stand.

Always hold the workpiece firmly, especially the longer and more heavy section. After cutting through the workpiece, the centre of gravity may become dislocated in such an unfavourable manner that the saw stand tips over.

Transport (see figures C1 – C3)

- ▶ **When folding the saw stand together or apart, the power tool may not be mounted to the saw stand.**

The saw stand can be folded together for transport.

Remove the power tool.

Fold both retaining clamps **2** down.

Fold the saw stand together.

Hang the clip of tension latch **1** over the other side of base frame **3** and fold down the latch to lock the saw stand.

Maintenance and Service

After-sales Service and Application Service

Our after-sales service responds to your questions concerning maintenance and repair of your product as well as spare parts. Exploded views and information on spare parts can also be found under:

www.bosch-pt.com

Bosch's application service team will gladly answer questions concerning our products and their accessories.

In all correspondence and spare parts orders, please always include the 10-digit article number given on the nameplate of the product.

Great Britain

Robert Bosch Ltd. (B.S.C.)

P.O. Box 98

Broadwater Park

North Orbital Road

Denham

Uxbridge

UB 9 5HJ

At www.bosch-pt.co.uk you can order spare parts or arrange the collection of a product in need of servicing or repair.

Tel. Service: (0344) 7360109

E-Mail: boschservicecentre@bosch.com

Ireland

Origo Ltd.

Unit 23 Magna Drive

Magna Business Park

City West

Dublin 24

Tel. Service: (01) 4666700

Fax: (01) 4666888

Australia, New Zealand and Pacific Islands

Robert Bosch Australia Pty. Ltd.

Power Tools

Locked Bag 66

Clayton South VIC 3169

Customer Contact Center

Inside Australia:

Phone: (01300) 307044

Fax: (01300) 307045

Inside New Zealand:

Phone: (0800) 543353

Fax: (0800) 428570

Outside AU and NZ:

Phone: +61 3 95415555

www.bosch.com.au

Republic of South Africa

Customer service

Hotline: (011) 6519600

- 4 Pied
- 5 Set de montage
- 6 Cadre de base (GTS 10 J)
- 7 Languette de fixation (GTS 10 J)

Les accessoires décrits ou illustrés ne sont pas tous compris dans la fourniture. Vous trouverez les accessoires complets dans notre programme d'accessoires.

Caractéristiques techniques

Table de travail		GTA 600
N° d'article		3 601 M22 001
Dimensions du châssis de base	mm	450 x 520
Hauteur de la table de travail	mm	602
Capacité de charge max. (outil électroportatif + pièce)	kg	60
Poids suivant EPTA-Procedure 01:2014	kg	6,3

Montage

Accessoires fournis



Respectez également l'indication du contenu de l'emballage au début des instructions d'utilisation.

Avant le montage de la table de travail, vérifiez si toutes les pièces indiquées ci-dessous ont été fournies :

- Châssis de base **3**
- Pieds **4** (4)
- Set de montage **5**, comprenant :
vis cruciformes M8 x 45 (4),
écrous de sûreté M8 (4)

D'autres outils nécessaires, pas fournis avec l'appareil :

- Tournevis pour vis à tête cruciforme
- Clé (13 mm)

Montage de la table de travail (voir figures A1 – A2)

Retirez avec précaution de l'emballage toutes les pièces fournies.

Enlevez tout emballage.

Relevez la fermeture à étrier **1** et déployez le châssis de base **3**.

Introduisez les pieds **4** dans les tubes carrés du châssis de base **3** jusqu'à ce que les alésages de fixation coïncident.

Les pieds doivent être orientés vers l'extérieur.

Vissez les pieds et le châssis de base à l'aide des vis et écrous du set de montage **5**.

Montage de l'outil électroportatif (voir figures B1 – B3)

Relevez vers le haut les deux clips de retenue **2**.

Introduisez à fond le cadre de base arrière **6** de l'outil électroportatif en-dessous des clips de retenue **2**.

Centrez l'outil électroportatif sur le châssis de base.

Placez l'étrier de la fermeture à étrier **1** au-dessus de la languette de fixation **7** et repoussez vers le bas l'étrier de la fermeture à étrier pour bloquer l'outil électroportatif.

Fonctionnement

Instructions d'utilisation

Ne surchargez pas la table de travail. Respectez toujours la capacité de charge maximale de la table de travail.

Tenez toujours bien la pièce, surtout la partie plus longue et plus lourde. Une fois la pièce découpée, le centre de gravité peut se déplacer défavorablement de sorte que la table de travail bascule.

Transport (voir figures C1 – C3)

► **L'outil électroportatif ne doit pas être monté sur la table de travail lorsque l'on replie ou déplie la table de travail.**

Pour le transport vous pouvez replier la table de travail.

Retirez l'outil électroportatif.

Relevez vers le bas les deux clips de retenue **2**.

Repliez la table de travail.

Placez l'étrier de la fermeture à étrier **1** au-dessus de l'autre côté du châssis de base **3** et poussez vers le bas l'étrier de la fermeture à étrier.

Entretien et Service Après-Vente

Service Après-Vente et Assistance

Notre Service Après-Vente répond à vos questions concernant la réparation et l'entretien de votre produit et les pièces de rechange. Vous trouverez des vues éclatées ainsi que des informations concernant les pièces de rechange également sous :

www.bosch-pt.com

Les conseillers techniques et assistants Bosch sont à votre disposition pour répondre à vos questions concernant nos produits et leurs accessoires.

Pour toute demande de renseignement ou commande de pièces de rechange, précisez-nous impérativement le numéro d'article à dix chiffres indiqué sur la plaque signalétique du produit.

France

Passez votre commande de pièces détachées directement en ligne sur notre site www.bosch-pt.fr.

Vous êtes un utilisateur, contactez :

Le Service Clientèle Bosch Outillage Electroportatif

Tel. : 0811 360122

(coût d'une communication locale)

Fax : (01) 49454767

E-Mail : contact.outillage-electroportatif@fr.bosch.com

Componentes principales

La numeración de los componentes está referida a la imagen de la mesa de trabajo en las páginas ilustradas.

- 1 Cierre de estribo
- 2 Dispositivo de sujeción
- 3 Bastidor
- 4 Pata de mesa de trabajo
- 5 Juego de piezas de sujeción
- 6 Montante (GTS 10 J)
- 7 Lengüeta de sujeción (GTS 10 J)

Los accesorios descritos e ilustrados no corresponden al material que se adjunta de serie. La gama completa de accesorios opcionales se detalla en nuestro programa de accesorios.

Datos técnicos

Mesa de trabajo		GTA 600
Nº de artículo		3 601 M22 001
Dimensiones del bastidor	mm	450 x 520
Altura de la mesa de trabajo	mm	602
Capacidad de carga máx. (herramienta eléctrica + pieza de trabajo)	kg	60
Peso según EPTA-Procedure 01:2014	kg	6,3

Montaje

Material que se adjunta



Consulte la ilustración con el material suministrado que figura al comienzo de estas instrucciones de servicio.

Antes de montar la mesa de trabajo compruebe si se han suministrado todas las partes que a continuación se detallan:

- Bastidor **3**
- Patas de mesa de trabajo **4** (4 unidades)
- Juego de piezas de sujeción **5** compuesto por: tornillos cabeza de estrella M8 x 45 (4 unidades), tuercas de seguridad M8 (4 unidades)

Herramientas necesarias que no se adjuntan con el aparato:

- Destornillador de estrella
- Llave fija (13 mm)

Montaje de la mesa de trabajo (ver figuras A1 – A2)

Saque cuidadosamente del embalaje todas las partes suministradas.

Desembale las piezas completamente.

Abra el cierre de estribo **1** y despliegue el bastidor **3**.

Introduzca las patas de la mesa de trabajo **4** en los tubos cuadrados del bastidor **3** haciendo coincidir los agujeros de sujeción.

Las patas de la mesa de trabajo deberán quedar mirando hacia fuera.

Atornille las patas de la mesa de trabajo y el bastidor con los tornillos y tuercas incluidos en el juego de piezas de sujeción **5**.

Fijación de la herramienta eléctrica (ver figuras B1 – B3)

Abata hacia arriba ambos clips de sujeción **2**.

Deslice el montante posterior **6** de la herramienta eléctrica de manera que aloje hasta el tope en los clips de sujeción **2**.

Centre la herramienta eléctrica respecto al bastidor.

Enganche el cierre de estribo **1** en la lengüeta de sujeción **7** y gire hacia abajo la palanca del cierre de estribo para sujetar la herramienta eléctrica.

Operación

Instrucciones para la operación

No sobrecargue la mesa de trabajo. Siempre tenga en cuenta la capacidad de carga máxima de la mesa de trabajo.

En todo momento sujete con firmeza la pieza de trabajo, especialmente el tramo que sea más largo y pesado. Una vez dividida la pieza, el centro de gravedad puede modificarse en tal medida que la mesa de trabajo llegue a volcar.

Transporte (ver figuras C1 – C3)

► La herramienta eléctrica no deberá estar montada sobre la mesa de trabajo al plegar o desplegar esta última.

Para su transporte puede Ud. plegar la mesa de trabajo.

Retire la herramienta eléctrica.

Abata hacia abajo ambos clips de sujeción **2**.

Pliegue la mesa de trabajo.

Enganche el cierre de estribo **1** al borde del otro lado del bastidor **3** y fíjelo girando hacia abajo la palanca del cierre de estribo.

Mantenimiento y servicio

Servicio técnico y atención al cliente

El servicio técnico le asesorará en las consultas que pueda Ud. tener sobre la reparación y mantenimiento de su producto, así como sobre piezas de recambio. Los dibujos de despiece e informaciones sobre las piezas de recambio los podrá obtener también en internet bajo:

www.bosch-pt.com

Nuestro equipo de asesores técnicos le orientará gustosamente en cuanto a la adquisición, aplicación y ajuste de los productos y accesorios.

Para cualquier consulta o pedido de piezas de repuesto es imprescindible indicar el nº de artículo de 10 dígitos que figura en la placa de características del producto.

14 | Português

España

Robert Bosch España S.L.U.
 Departamento de ventas Herramientas Eléctricas
 C/Hermanos García Noblejas, 19
 28037 Madrid
 Para efectuar su pedido online de recambios o pedir la recogida para la reparación de su máquina, entre en la página www.herramientasbosch.net.
 Tel. Asesoramiento al cliente: 902 531 553
 Fax: 902 531554

Venezuela

Robert Bosch S.A.
 Final Calle Vargas. Edf. Centro Berimer P.B.
 Boleíta Norte
 Caracas 107
 Tel.: (0212) 2074511

México

Robert Bosch S. de R.L. de C.V.
 Calle Robert Bosch No. 405 C.P. 50071
 Zona Industrial, Toluca - Estado de México
 Tel. Interior: (01) 800 6271286
 Tel. D.F.: 52843062
 E-Mail: arturo.fernandez@mx.bosch.com

Argentina

Robert Bosch Argentina S.A.
 Av. Córdoba 5160
 C1414BAW Ciudad Autónoma de Buenos Aires
 Atención al Cliente
 Tel.: (0810) 5552020
 E-Mail: herramientas.bosch@ar.bosch.com

Perú

Robert Bosch S.A.C.
 Av. Primavera 781, Urb. Chacarilla, San Borja (Edificio Aldo)
 Buzón Postal Lima 41 - Lima
 Tel.: (01) 2190332

Chile

Robert Bosch S.A.
 Calle El Cacique
 0258 Providencia - Santiago
 Tel.: (02) 2405 5500

Ecuador

Robert Bosch Sociedad Anonima Ecuabosch
 Av. Las Monjas nº 10 y Carlos J. Arosamena
 Guayaquil - Ecuador
 Tel. (04) 220 4000
 Email: atencion.cliente@ec.bosch.com

Eliminación

La mesa de trabajo, los accesorios y embalajes deberán someterse a un proceso de recuperación que respete el medio ambiente.

Reservado el derecho de modificación.

Português**Indicações de segurança****Indicações gerais de segurança**


Leia todas as indicações de advertência e instruções enviadas junto com a mesa de trabalho ou com a ferramenta elétrica a ser montada. O desrespeito das instruções de segurança pode causar choque elétrico, incêndios e/ou graves lesões.

Indicações de segurança para mesas de trabalho

- ▶ **Puxar a ficha da tomada e/ou retirar o acumulador da ferramenta elétrica, antes de executar ajustes no aparelho ou de substituir peças e acessórios.** O arranque involuntário de ferramentas elétricas é a causa de alguns acidentes.
- ▶ **Montar corretamente a mesa de trabalho, antes de montar a ferramenta elétrica.** É importante que a montagem seja perfeita, para evitar o risco de desmoronamento.
- ▶ **Fixar firmemente a ferramenta elétrica na mesa de trabalho antes de utilizá-la.** Se a ferramenta elétrica se deslocar sobre a mesa de trabalho, poderá perder o controle sobre a ferramenta.
- ▶ **Apoiar a mesa de trabalho sobre uma superfície firme, plana e horizontal.** Se a mesa de trabalho puder se deslocar ou balançar, a peça a ser trabalhada não poderá ser conduzida uniformemente.
- ▶ **Não sobrecarregar a mesa de trabalho e não utilizá-la como escada de mão nem como andaime.** Se sobrecarregar ou se subir na mesa de trabalho, poderá ser que o centro de gravidade se desloque para cima e que a mesa tombe.
- ▶ **Não forçar a peça a ser trabalhada em direção da lâmina de serra.** Se for exercida muita pressão ao utilizar a ferramenta elétrica, é possível que a mesa de trabalho possa tombar.
- ▶ **Observe que, ao trabalhar, todos os parafusos e elementos de união sejam bem apertados.** Uniões soltas podem levar a instabilidades e a processos de corte imprecisos.
- ▶ **Assegure-se de que peças compridas e pesadas não possam perder o equilíbrio sobre a mesa de trabalho.** Apoiar ou escorar as extremidades de peças compridas e pesadas.
- ▶ **Ao fechar e abrir a mesa de trabalho deverá tomar cuidado para que os seus dedos não se encontrem perto das articulações.** Os dedos poderiam ser esmagados.
- ▶ **Respeite as normas nacionais e internacionais aplicáveis.**

Símbolos

Os seguintes símbolos podem ser importantes para a utilização da sua mesa de trabalho. Os símbolos e os seus significados devem ser memorizados. A interpretação correta dos símbolos facilita a utilização da mesa de trabalho de forma melhor e mais segura.

Símbolo	Significado
	A máxima capacidade de carga (ferramenta elétrica + peça a ser trabalhada) da mesa de trabalho é de 60 kg.

Descrição do produto e da potência

Utilização conforme as disposições

A mesa de trabalho é destinada para acomodar as seguintes serras estacionárias da Bosch (data 2011.01):

- GTS 10 J 3 601 M30 5..

A mesa de trabalho é destinada para, junto com a ferramenta elétrica, cortar ao comprimento tábuas e perfis.

Componentes ilustrados

A numeração dos componentes ilustrados refere-se à apresentação da mesa de trabalho nas página de esquemas.

- 1 Fecho basculante
- 2 Barra de fixação
- 3 Armação básica
- 4 Perna da mesa de trabalho
- 5 Conjunto de fixação
- 6 Armação da carcaça (GTS 10 J)
- 7 Dispositivo de fixação (GTS 10 J)

Acessórios apresentados ou descritos não pertencem ao volume de fornecimento padrão. Todos os acessórios encontram-se no nosso programa de acessórios.

Dados técnicos

Mesa de trabalho	GTA 600	
N.º do produto		3 601 M22 001
Dimensões da armação básica	mm	450 x 520
Altura da mesa de trabalho	mm	602
máx. capacidade de carga (ferramenta elétrica + peça a ser trabalhada)	kg	60
Peso conforme EPTA-Procedure 01:2014	kg	6,3

Montagem

Volume de fornecimento



Para tal deverá observar a apresentação do volume de fornecimento no início da instrução de serviço.

Antes de montar a mesa de trabalho, deverá verificar se todas as peças especificadas abaixo foram fornecidas:

- Armação básica **3**
- Pernas da mesa de trabalho **4** (4 unidades)
- Conjunto de fixação **5** composto de:
 - Parafusos de fenda em cruz M8 x 45 (4 unidades),
 - Porcas de segurança M8 (4 unidades)

Ferramentas necessárias além das fornecidas:

- Chave de fendas em cruz
- Chave de boca (13 Ambos extremos mm)

Montar mesa de trabalho (veja figuras A1 - A2)

Retirar todas as peças fornecidas cuidadosamente das respectivas embalagens.

Remover todo o material de embalagem.

Abrir o fecho **1** e estender a armação básica **3**.

Introduzir as pernas da mesa de trabalho **4** nos tubos quadrados da armação básica **3**, até os orifícios de montagem estarem alinhados.

As pernas da mesa de trabalho devem mostrar para fora.

Atarraxar as pernas da mesa de trabalho e a armação básica com os parafusos e as porcas do conjunto de fixação **5**.

Fixar a ferramenta elétrica (veja figuras B1 - B3)

Bascular as duas braçadeiras de fixação **2** para cima.

Empurrar a armação básica traseira **6** da ferramenta elétrica completamente para baixo das braçadeiras de fixação **2**.

Posicionar a ferramenta elétrica sobre a armação básica.

Pendurar o arco do fecho **1** sobre a lingueta de fixação **7** e bascular a alavanca do fecho para baixo, para fixar a ferramenta elétrica.

Funcionamento

Indicações de trabalho

Não sobrecarregar a mesa de trabalho. Observar sempre a máxima capacidade portante da mesa de trabalho.

Segurar firmemente a peça a ser trabalhada, especialmente o trecho mais longo e mais pesado. Após cortar a peça a ser trabalhada é possível que o centro de gravidade se desloque desfavoravelmente, de modo que a mesa de trabalho tombe.

Transporte (veja figuras C1 - C3)

► **A ferramenta elétrica não deve estar montada na mesa de trabalho ao fechar ou ao abrir a mesa de trabalho.**

Para o transporte é possível fechar a mesa de trabalho.

Remover a ferramenta elétrica.

Bascular as duas braçadeiras de fixação **2** para baixo.

Fechar a mesa de trabalho.

Pendurar o arco do fecho **1** sobre o outro lado da armação básica **3** e premir a alavanca do fecho para baixo.

Manutenção e serviço

Serviço pós-venda e consultoria de aplicação

O serviço pós-venda responde às suas perguntas a respeito de serviços de reparação e de manutenção do seu produto, assim como das peças sobressalentes. Desenhos explodidos e informações sobre peças sobressalentes encontram-se em: **www.bosch-pt.com**

A nossa equipa de consultoria de aplicação Bosch esclarece com prazer todas as suas dúvidas a respeito da compra, aplicação e ajuste dos produtos e acessórios.

Indique para todas as questões e encomendas de peças sobressalentes a referência de 10 dígitos de acordo com a placa de características do produto.

Portugal

Robert Bosch LDA
Avenida Infante D. Henrique
Lotes 2E – 3E
1800 Lisboa
Para efetuar o seu pedido online de peças entre na página www.ferramentasbosch.com.
Tel.: 21 8500000
Fax: 21 8511096

Brasil

Robert Bosch Ltda.
Caixa postal 1195
13065-900 Campinas
Tel.: (0800) 7045446
www.bosch.com.br/contacto

Eliminação

A mesa de trabalho, os acessórios e as embalagens devem ser dispostos para reciclagem da matéria-prima de forma ecológica.

Sob reserva de alterações.

Italiano

Norme di sicurezza

Indicazioni generali di sicurezza




Leggere tutte le avvertenze di pericolo e le istruzioni allegate al banco da lavoro oppure dell'elettrotroutensile che si intende montarvi. In caso di mancato rispetto delle avvertenze di pericolo e delle istruzioni operative si potrà creare il pericolo di scosse elettriche, incendi e/o incidenti gravi.

Indicazioni di sicurezza per banchi da lavoro

- ▶ **Togliere sempre la spina dalla presa di corrente e/o rimuovere la batteria ricaricabile dall'elettrotroutensile prima di iniziare a regolare l'utensile oppure prima di sostituire parti accessorie.** Accensione involontaria di elettrotroutensili è possibile causa di incidenti.
- ▶ **Prima di applicarvi l'elettrotroutensile montare correttamente il banco da lavoro.** Un montaggio corretto è indispensabile per impedire il rischio di un crollo.
- ▶ **Prima di utilizzare l'elettrotroutensile fissarlo saldamente sul banco da lavoro.** Se l'elettrotroutensile scivola sul banco da lavoro si può avere una pericolosa perdita del controllo.
- ▶ **Posare il banco da lavoro su una superficie solida, piana ed orizzontale.** Se il banco da lavoro può scivolare o vibrare non è possibile condurre in modo uniforme e sicuro il pezzo in lavorazione.
- ▶ **Non sovraccaricare il banco da lavoro e non utilizzarlo come scala o impalcatura.** Il sovraccarico o la salita sul banco da lavoro può comportare lo spostamento verso l'alto del baricentro del banco da lavoro con conseguente ribaltamento dello stesso.
- ▶ **Non cercare di far penetrare con violenza il pezzo in lavorazione nella lama da taglio.** Se durante l'uso dell'elettrotroutensile viene esercitata troppa pressione, il banco da lavoro può ribaltarsi.
- ▶ **Accertarsi che durante il lavoro tutte le viti e gli elementi di raccordo siano serrati saldamente.** Collegamenti laschi possono causare instabilità ed operazioni di taglio imprecise.
- ▶ **Assicurarsi che pezzi in lavorazione lunghi e pesanti non possano in nessun modo far perdere stabilità al banco da lavoro.** Pezzi in lavorazione lunghi e pesanti devono essere supportati oppure appoggiati all'estremità libera.
- ▶ **Apprendo o richiudendo il banco da lavoro non mettere le dita vicino ai punti di snodo.** Sussiste pericolo di schiacciamento.
- ▶ **Attenersi alle norme valide a livello nazionale e internazionale.**

Simboli

I seguenti simboli sono molto importanti per l'utilizzo del banco da lavoro. È importante conoscere bene i simboli ed il rispettivo significato. Un'interpretazione corretta dei simboli contribuisce ad utilizzare meglio ed in modo più sicuro il banco da lavoro.

Simbolo	Significato
	La portata massima (elettrotroutensile + pezzo in lavorazione) del banco da lavoro è di 60 kg.

Descrizione del prodotto e caratteristiche

Usò conforme alle norme

Il banco da lavoro è idoneo a supportare le seguenti seghe per uso stazionario (Edizione 2011.01):

- GTS 10 J 3 601 M30 5..

In combinazione con l'elettrotensile, il banco da lavoro è destinato al taglio su misura di tavole e profilati.

Componenti illustrati

La numerazione dei componenti si riferisce all'illustrazione del banco da lavoro riportata sulle pagine con la rappresentazione grafica.

- 1 Chiusura a staffa
- 2 Staffa di fissaggio
- 3 Telaio di base
- 4 Gamba del banco da lavoro
- 5 Kit di fissaggio
- 6 Telaio della carcassa (GTS 10 J)
- 7 Staffa di fissaggio (GTS 10 J)

L'accessorio illustrato oppure descritto non è compreso nel volume di fornitura standard. L'accessorio completo è contenuto nel nostro programma accessori.

Dati tecnici

Banco da lavoro		GTA 600
Codice prodotto		3 601 M22 001
Dimensioni telaio di base	mm	450 x 520
Altezza banco da lavoro	mm	602
max. portata (elettrotensile + pezzo in lavorazione)	kg	60
Peso in funzione della EPTA-Procedure 01:2014	kg	6,3

Montaggio

Volume di fornitura



A riguardo osservare l'illustrazione del volume di fornitura riportata all'inizio delle istruzioni per l'uso.

Controllare prima del montaggio del banco da lavoro se sono state fornite tutte le parti sotto elencate:

- Telaio di base **3**
- Gambe del banco da lavoro **4** (4 pezzi)
- Kit di fissaggio **5** costituito da:
 - viti con intaglio a croce M8 x 45 (4 pezzi),
 - dadi di sicurezza M8 (4 pezzi)

Utensili necessari non compresi nel volume di fornitura:

- Cacciavite a croce
- Chiave per viti (13 mm)

Montaggio del banco da lavoro (vedi figure A1 - A2)

Togliere con cautela dal loro imballaggio tutti i particolari forniti in dotazione.

Rimuovere tutto il materiale d'imballaggio.

Sganciare la chiusura a staffa **1** ed aprire il telaio di base **3**.

Inserire le gambe del banco da lavoro **4** nei tubi quadrati del telaio di base **3** fino a quando i fori di montaggio sono allineati.

Durante questa operazione le gambe del banco da lavoro devono essere rivolte verso l'esterno.

Avvitare le gambe del banco da lavoro ed il telaio di base con le viti ed i dadi del kit di fissaggio **5**.

Fissaggio dell'elettrotensile (vedi figure B1 - B3)

Ribaltare entrambe le staffe di fissaggio **2** verso l'alto.

Spingere il telaio posteriore della carcassa **6** dell'elettrotensile completamente sotto le staffe di fissaggio **2**.

Centrare l'elettrotensile sul telaio di base.

Agganciare la staffa della chiusura a staffa **1** sopra la staffa di fissaggio **7** e per il fissaggio dell'elettrotensile ribaltare verso il basso la leva della chiusura a staffa.

Uso

Indicazioni operative

Non sovraccaricare il banco da lavoro. Osservare sempre la massima portata del banco da lavoro.

Tenere sempre in modo ben saldo il pezzo in lavorazione, in modo particolare pezzi lunghi e pesanti. Dopo il taglio del pezzo in lavorazione, il baricentro può spostarsi in modo talmente sfavorevole che il banco da lavoro si ribalta.

Trasporto (vedi figure C1 - C3)

▶ **Durante la chiusura oppure l'apertura del banco da lavoro l'elettrotensile non deve essere montato sul banco da lavoro stesso.**

Per il trasporto il banco da lavoro può essere chiuso.

Rimuovere l'elettrotensile.

Ribaltare entrambe le staffe di fissaggio **2** verso il basso.

Chiudere il banco da lavoro.

Agganciare la staffa della chiusura a staffa **1** sopra l'altro lato del telaio di base **3** e per il fissaggio premere verso il basso la leva della chiusura a staffa.

Manutenzione ed assistenza

Assistenza clienti e consulenza impieghi

Il servizio di assistenza risponde alle Vostre domande relative alla riparazione ed alla manutenzione del Vostro prodotto nonché concernenti le parti di ricambio. Disegni in vista esplosa ed informazioni relative alle parti di ricambio sono consultabili anche sul sito:

www.bosch-pt.com

18 | Nederlands

Il team Bosch che si occupa della consulenza impieghi vi aiuterà in caso di domande relative ai nostri prodotti ed ai loro accessori.

In caso di richieste o di ordinazione di pezzi di ricambio, comunicare sempre il codice prodotto a 10 cifre riportato sulla targhetta di fabbricazione del prodotto.

Italia

Officina Elettroutensili
Robert Bosch S.p.A.
Corso Europa 2/A
20020 LAINATE (MI)
Tel.: (02) 3696 2663
Fax: (02) 3696 2662
Fax: (02) 3696 8677
E-Mail: officina.elettroutensili@it.bosch.com

Svizzera

Sul sito www.bosch-pt.com/ch/it è possibile ordinare direttamente on-line i ricambi.
Tel.: (044) 8471513
Fax: (044) 8471553
E-Mail: AfterSales.Service@de.bosch.com

Smaltimento

Avviare ad un riciclaggio rispettoso dell'ambiente banco da lavoro, accessori ed imballaggi dismessi.

Con ogni riserva di modifiche tecniche.

Nederlands

Veiligheidsvoorschriften

Algemene veiligheidsvoorschriften

Lees alle waarschuwingen en voorschriften die bij de werktafel of het te monteren elektrische gereedschap zijn gevoegd. Als de veiligheidsvoorschriften en aanwijzingen niet in acht worden genomen, kan dit een elektrische schok, brand en/of ernstig letsel tot gevolg hebben.


Veiligheidsvoorschriften voor werktafels

- ▶ **Trek de stekker uit het stopcontact en/of neem de accu uit het elektrische gereedschap voordat u het gereedschap instelt of toebehoren vervangt.** Onbedoeld starten van elektrische gereedschappen is de oorzaak van sommige ongevallen.
- ▶ **Bouw de werktafel correct op voordat u het elektrische gereedschap monteert.** Een juiste opbouw is van belang om het risico van bezwijken te voorkomen.
- ▶ **Bevestig het elektrische gereedschap veilig op de werktafel voordat u het gebruikt.** Uitglijden van het elektrische gereedschap op de werktafel kan tot verlies van de controle leiden.

- ▶ **Plaats de werktafel op een stevige, vlakke en rechte ondergrond.** Als de werktafel kan uitglijden of wankel staat, kan het werkstuk niet gelijkmatig en veilig worden geleid.
- ▶ **Overbelast de werktafel niet en gebruik deze niet als ladder of steiger.** Overbelasting of staan op de werktafel kan ertoe leiden dat het zwaartepunt van de werktafel naar boven verschuift en de werktafel omvalt.
- ▶ **Stoot het werkstuk niet met geweld in het zaagblad.** Als er tijdens het gebruik van het elektrische gereedschap te veel druk wordt uitgeoefend, kan de werktafel kantelen.
- ▶ **Let erop dat tijdens de werkzaamheden alle schroeven en verbindingselementen stevig zijn vastgedraaid.** Losse verbindingen kunnen tot onstabiele en onnauwkeurig zagen leiden.
- ▶ **Controleer dat lange en zware werkstukken de werktafel niet uit het evenwicht brengen.** Ondersteun lange en zware werkstukken door er iets onder te leggen.
- ▶ **Breng bij het ineenschuiven of uittrekken van de werktafel uw vingers niet in de buurt van de scharnierpunten.** Anders kunnen uw vingers beklemd raken.
- ▶ **Neem de geldende nationale en internationale normen in acht.**

Symbolen

De volgende symbolen kunnen voor het gebruik van de werktafel van belang zijn. Zorg ervoor dat u de symbolen en hun betekenis herkent. Het juiste begrip van de symbolen helpt u de werktafel goed en veilig te gebruiken.

Symbool	Betekenis
	Het maximale draagvermogen (elektrisch gereedschap en werkstuk) van de werktafel bedraagt 60 kg.

Product- en vermogensbeschrijving

Gebruik volgens bestemming

De werktafel is bestemd voor opname van de volgende stationaire zaagmachines van Bosch (stand 2011.01):

– GTS 10J 3 601 M30 5..

Samen met het elektrische gereedschap is de werktafel bestemd voor het afkorten van planken en profielen.

Afgebeelde componenten

De componenten zijn genummerd zoals op de afbeeldingen van de werktafel op de pagina's met afbeeldingen.

- 1 Beugelsluiting
- 2 Bevestigingsklem
- 3 Basisframe
- 4 Poot van werktafel
- 5 Bevestigingsset

6 Huisframe (GTS 10 J)

7 Bevestigingsstrip (GTS 10 J)

Niet elk afgebeeld en beschreven toebehoren wordt standaard meegeleverd. Het volledige toebehoren vindt u in ons toebehorenprogramma.

Technische gegevens

Werktafel	GTA 600	
Productnummer		3 601 M22 001
Afmetingen basisframe	mm	450 x 520
Hoogte werktafel	mm	602
Max. draagvermogen (elektrisch gereedschap en werkstuk)	kg	60
Gewicht volgens EPTA-Procedure 01:2014	kg	6,3

Montage

Meegeleverd



Raadpleeg daarvoor de beschrijving van de meegeleverde onderdelen aan het begin van de gebruiksaanwijzing.

Controleer vóór de montage van de werktafel of alle hierna vermelde onderdelen zijn meegeleverd:

- Basisframe **3**
- Werktafelpoten **4** (4 stuks)
- Bevestigingsset **5** bestaande uit:
 - kruiskopschroeven M8 x 45 (4 stuks),
 - borgmoeren M8 (4 stuks)

Gereedschap dat naast de meegeleverde onderdelen benodigd is:

- Kruiskopschroevendraaier
- Schroefslutел (13 mm)

Werktafel monteren (zie afbeeldingen A1 – A2)

Neem alle meegeleverde delen voorzichtig uit de verpakking. Verwijder alle verpakkingsmateriaal.

Klap de beugelsluiting **1** open en trek het basisframe **3** uit elkaar.

Steek de werktafelpoten **4** in de vierkante buizen van het basisframe **3** tot de montageboorgaten op één lijn liggen.

De werktafelpoten moeten daarbij naar buiten wijzen.

Schroef de werktafelpoten en het basisframe vast met de schroeven en moeren van de bevestigingsset **5**.

Elektrisch gereedschap bevestigen (zie afbeeldingen B1 – B3)

Klap de beide vasthoudklemmen **2** omhoog.

Duw het achterste huisframe **6** van het elektrische gereedschap helemaal onder de vasthoudklemmen **2**.

Centreer het elektrische gereedschap op het basisframe.

Plaats de beugel van de beugelsluiting **1** over de bevestigingsstrip **7** en klap de hendel van de beugelsluiting omlaag om het elektrische gereedschap vast te zetten.

Gebruik

Tips voor de werkzaamheden

Overbelast de werktafel niet. Neem altijd het maximaal toegestane draagvermogen van de werktafel in acht.

Houd het werkstuk altijd goed vast, vooral het langste, zwaarste gedeelte. Na het doorzagen van het werkstuk kan het zwaartepunt zodanig ongunstig verplaatst worden dat de werktafel kantelt.

Transport (zie afbeeldingen C1 – C3)

► **Bij het inklappen of uit elkaar trekken van de werktafel mag het elektrische gereedschap niet op de werktafel gemonteerd zijn.**

Als u de werktafel wilt verplaatsen, kunt u deze inklappen.

Verwijder het elektrische gereedschap.

Klap de beide vasthoudklemmen **2** omlaag.

Klap de werktafel in.

Plaats de beugel van de beugelsluiting **1** aan de andere zijde van het basisframe **3** en duw de hendel van de beugelsluiting omlaag om deze vast te zetten.

Onderhoud en service

Klantenservice en gebruiksaanwijzingen

Onze klantenservice beantwoordt uw vragen over reparatie en onderhoud van uw product en over vervangingsonderdelen. Explosietekeningen en informatie over vervangingsonderdelen vindt u ook op:

www.bosch-pt.com

Het Bosch-team voor gebruiksaanwijzingen helpt u graag bij vragen over onze producten en toebehoren.

Vermeld bij vragen en bestellingen van vervangingsonderdelen altijd het uit tien cijfers bestaande productnummer volgens het typeplaatje van het product.

Nederland

Tel.: (076) 579 54 54

Fax: (076) 579 54 94

E-mail: gereedschappen@nl.bosch.com

België

Tel.: (02) 588 0589

Fax: (02) 588 0595

E-mail: outillage.gereedschap@be.bosch.com

Afvalverwijdering

Werktafel, toebehoren en verpakkingen moeten op een voor het milieu verantwoorde wijze worden gerecycled.

Wijzigingen voorbehouden.

Dansk

Sikkerhedsinstrukser

Almindelige sikkerhedsinstrukser



Læs alle de advarselshenvisninger og instrukser, der følger med arbejdsbordet eller det el-værktøj, der skal monteres.


I tilfælde af manglende overholdelse af sikkerhedsinstrukserne og anvisningerne er der risiko for elektrisk stød, brand og/eller alvorlige kvæstelser.

Sikkerhedsinstrukser til arbejdsborde

- ▶ **Træk stikket ud af stikdåsen og/eller tag akkuen ud af el-værktøjet, før du foretager indstillinger på bordet eller skifter tilbehørsdele.** Utilsigtet start af el-værktøj er årsagen til nogle uheld.
- ▶ **Opstil arbejdsbordet korrekt, før du monterer el-værktøjet.** Korrekt opstilling er vigtig for at forhindre, at bordet falder sammen.
- ▶ **Fastgør el-værktøjet sikkert på arbejdsbordet, før du tager det i brug.** Hvis el-værktøjet skrider på arbejdsbordet, kan man tabe kontrollen over værktøjet.
- ▶ **Stil arbejdsbordet på en fast, lige og vandret flade.** Kan arbejdsbordet skride eller vakle, kan emnet ikke føres jævnt og sikkert.
- ▶ **Overbelast ikke arbejdsbordet og brug det ikke som stige eller stillads.** Overbelastning eller ophold oven på arbejdsbordet kan medføre, at arbejdsbordets tyngdepunkt forskydes opad og at arbejdsbordet vipper.
- ▶ **Forsøg ikke at trykke emnet ind i savklingen med vold.** Udøves for meget tryk, når el-værktøjet er i brug, kan arbejdsbordet vælte.
- ▶ **Sørg for, at alle skruer og forbindelseselementer er spændt rigtigt fast under arbejdet.** Løse forbindelser kan føre til instabilitet og unøjagtig saveproces.
- ▶ **Sørg for, at lange og tunge emner ikke bringer arbejdsbordet ud af ligevægt.** Lange og tunge emner skal understøttes i den frie ende ved at lægge noget ind under dem eller støtte dem mod noget.
- ▶ **Sørg for at holde fingrene væk fra ledpunkterne, når arbejdsbordet skydes sammen eller trækkes ud.** Fingrene kan komme i klemme.
- ▶ **Overhold gældende nationale og internationale standarder.**

Symboler

De efterfølgende symboler kan være af betydning for dit arbejdsbord. Læg mærke til symbolerne og overhold deres betydning. En rigtig forståelse af symbolerne er med til at sikre en god og sikker brug af arbejdsbordet.

Symbol	Betydning
	Arbejdsbordet har en max. bæreevne (el-værktøj + emne) på 60 kg.

Beskrivelse af produkt og ydelse

Beregnet anvendelse

Arbejdsbordet er beregnet til at kunne klare følgende stationære save fra Bosch (fra den 2011.01):

– GTS 10 J 3 601 M30 5..

Sammen med el-værktøjet er arbejdsbordet beregnet til at afkorte brædder og profiler.

Illustrerede komponenter

Nummereringen af de illustrerede komponenter refererer til illustrationen af arbejdsbordet på illustrationssiderne.

- 1 Patentlukke
- 2 Holddeklemme
- 3 Grundramme
- 4 Ben på arbejdsbord
- 5 Fastgørelsessæt
- 6 Husets ramme (GTS 10 J)
- 7 Fastgørelsessnip (GTS 10 J)

Tilbehør, som er illustreret og beskrevet i brugsanvisningen, er ikke indeholdt i leveringen. Det fuldstændige tilbehør findes i vores tilbehørsprogram.

Tekniske data

Arbejdsbord	GTA 600	
Typenummer		3 601 M22 001
Mål grundramme	mm	450 x 520
Højde arbejdsbord	mm	602
Max. bæreevne (el-værktøj + emne)	kg	60
Vægt svarer til EPTA-Procedure 01:2014	kg	6,3

Montering

Leveringsomfang



Læs afsnittet Leveringsomfang i starten af brugsanvisningen.

Kontrollér, at alle dele, der nævnes i det følgende, følger med leveringen, før arbejdsbordet monteres:

- Grundramme **3**
- Arbejdsbordets ben **4** (4 stk.)
- Fastgørelsessæt **5** består af:
Krydskærverskruer M8 x 45 (4 stk.),
sikringsmøtrikker M8 (4 stk.)

Ekstra værktøj, der er brug for:

- Krydsskruetrækker
- Skruenøgle (13 mm)

Arbejdsbord monteres (se Fig. A1 – A2)

Tag alle medleverede dele forsigtigt ud af emballagen.

Fjern alt emballagemateriale.

Klap patentlukken **1** op og træk grundrammen **3** ud.

Sæt arbejdsbordets ben **4** ind i de firkantede rør på grundrammen **3**, til monteringsboringerne flugter.

Arbejdsbordets ben skal pege udad.

Skrue arbejdsbordets ben og grundrammen fast med skruerne og møtrikkerne fra fastgørelsessættet **5**.

El-værktøj fastgøres (se Fig. B1 – B3)

Klap de to holdeklammer **2** opad.

Skub el-værktøjets bageste husramme **6** helt ind under holdeklammerne **2**.

Centrer el-værktøjet på grundrammen.

Hæng lukken på patentlukken **1** hen over fastgørelsessnippen **7** og klap armen på patentlukken ned for at fastgøre el-værktøjet.

Brug

Arbejdsvejledning

Overbelast ikke arbejdsbordet. Overhold altid arbejdsbordets max. bæredygtighed.

Hold altid godt fast i emnet, især i det lange, tunge afsnit. Når emnet er savet igennem, kan tyngdepunktet forskyde sig uforudelagtigt, hvorved arbejdsbordet kan vippe.

Transport (se Fig. C1 – C3)

- ▶ **El-værktøjet må ikke være monteret på arbejdsbordet, når arbejdsbordet klappes sammen eller åbnes.**

Arbejdsbordet kan klappes sammen til transport.

Fjern el-værktøjet.

Klap de to holdeklammer **2** nedad.

Klap arbejdsbordet sammen.

Hæng lukken på patentlukken **1** hen over den anden side på grundrammen **3** og tryk armen på patentlukken ned for at fastgøre den.

Vedligeholdelse og service

Kundeservice og brugerrådgivning

Kundeservice besvarer dine spørgsmål vedr. reparation og vedligeholdelse af dit produkt samt reservedele. Eksplosions-tegninger og informationer om reservedele findes også under:

www.bosch-pt.com

Bosch brugerrådgivningsteamet vil gerne hjælpe dig med at besvare spørgsmål vedr. vores produkter og deres tilbehør.

Produktets 10-cifrede typenummer (se typeskilt) skal altid angives ved forespørgsler og bestilling af reservedele.

Dansk

Bosch Service Center

Telegrafvej 3

2750 Ballerup

På www.bosch-pt.dk kan der online bestilles reservedele eller oprettes en reparations ordre.

Tlf. Service Center: 44898855

Fax: 44898755

E-Mail: vaerktoej@dk.bosch.com

Bortskaffelse

Arbejdsbord, tilbehør og emballage skal genbruges på en miljøvenlig måde.

Ret til ændringer forbeholdes.

Svenska

Säkerhetsanvisningar

Allmänna säkerhetsanvisningar



Läs alla de varningsanvisningar och säkerhetsinstruktioner som medföljer arbetsbordet eller elverktyget som ska användas. Fel som uppstår till följd av att säkerhetsanvisningarna och instruktionerna inte följts kan orsaka elstöt, brand och/eller allvarliga personskador.

Säkerhetsanvisningar för arbetsbord


- ▶ **Dra stickproppen ur vägguttaget och/eller batteriet ur elverktyget innan inställningar utförs på verktyget eller tillbehörsdelar byts.** Oavsiktlig start av elverktyg förorsakar ofta olyckor.
- ▶ **Sätt i hop arbetsbordet korrekt innan elverktyget monteras.** En korrekt montering är viktig för att bordet inte ska braka ihop under arbetet.
- ▶ **Fäst elverktyget ordentligt på arbetsbordet innan det tas i bruk.** Om elverktyget slirar på arbetsbordet finns risk för att du förlorar kontrollen över verktyget.
- ▶ **Ställ upp arbetsbordet på en stadig, plan och vågrät yta.** Om arbetsbordet slirar eller vacklar kan arbetsstycket inte styras ordentligt och säkert.

22 | Svenska

- ▶ **Överbelasta inte arbetsbordet och använd det inte heller som stege eller ställ.** Om arbetsbordet överbelastas eller om man stiger upp på bordet kan det lätt hända att bordets tyngdpunkt förändras varefter det tipsar.
- ▶ **Slå inte arbetsstycket med våld mot sågklingan.** Om elverktyget vid sågning trycks för hårt finns risk för att arbetsbordet tipsar.
- ▶ **Se till att alla skruvar och fästelement är ordentligt fastdragna innan arbetet påbörjas.** Lösa förbindelser kan leda till instabilitet och inexact sågning.
- ▶ **Se till att långa och tunga arbetsstycken inte inkräktar på arbetsbordet jämvikt.** Fria ändan på långa och tunga arbetsstycken måste alltid pallas upp eller stödas.
- ▶ **Håll fingrarna på avstånd från lederna när arbetsbordet skjuts ihop eller dras isär.** Risk finns för att fingrarna kommer i kläm.
- ▶ **Följ gällande nationella och internationella standarder.**

Symboler

Beakta symbolerna nedan som kan vara viktiga för arbetsbordets användning. Lägg symbolerna och deras betydelse på minnet. Korrekt tolkning av symbolerna hjälper till att bättre och säkrare använda arbetsbordet.

Symbol	Betydelse
	Arbetsbordets maximala bärförmåga (elverktyg + arbetsstycke) är 60 kg.

Produkt- och kapacitetsbeskrivning

Ändamålsenlig användning

Arbetsbordet är avsett för montering av följande stationärsågar från Bosch (Datum 2011.01):

- GTS 10 J 3 601 M30 5..

Tillsammans med elverktyget är arbetsbordet avsett för kapning av bräden och profiler.

Illustrerade komponenter

Numreringen av komponenterna hänvisar till illustration av arbetsbordet på grafiksidan.

- 1 Bygelbeslag
- 2 Fästklammer
- 3 Basram
- 4 Arbetsbordets ben
- 5 Fästelement
- 6 Husram (GTS 10 J)
- 7 Fästklämma (GTS 10 J)

I bruksanvisningen avbildat och beskrivet tillbehör ingår inte i standardleveransen. I vårt tillbehörsprogram beskrivs allt tillbehör som finns.

Tekniska data

Arbetsbord	GTA 600	
Produktnummer		3 601 M22 001
Basramens dimensioner	mm	450 x 520
Arbetsbordets höjd	mm	602
max. bärförmåga (elverktyg + arbetsstycke)	kg	60
Vikt enligt EPTA-Procedure 01:2014	kg	6,3

Montage

Leveransen omfattar



Beakta beskrivningen av leveransomfånget i början av bruksanvisningen.

Kontrollera innan arbetsbordet monteras att alla nedan angivna delar medlevererats:

- Basram **3**
- Arbetsbordets ben **4** (4 st)
- Monteringssats **5** bestående av: krysspårsskruvar M8 x 45 (4 st), muttrattar M8 (4 st)

Följande verktyg behövs i tillägg:

- Krysskrummejsel
- Skruvnyckel (13 mm)

Montering av arbetsbord (se bilderna A1 – A2)

Ta försiktigt ut alla medlevererade delar ur förpackningen. Ta bort all förpackning.

Fäll upp bygelbeslaget **1** och dra isär basramen **3**.

Skjut in arbetsbordets ben **4** i fyrkantrören på basramen **3** så långt att monteringshålen ligger mot varandra.

Arbetsbordets ben måste vara riktade utåt.

Skruva ihop arbetsbordets ben och basramen med monteringsattsens skruvar och muttrar **5**.

Infästning av elverktyget (se bilderna B1 – B3)

Fäll upp båda fästbeslagen **2**.

Skjut elverktygets bakre husram **6** fullständigt in under fästbeslagen **2**.

Centrera elverktyget på basramen.

Häng bygelbeslagets bygel **1** över fästskenan **7** och fäll bygelbeslagets spärr nedåt för fixering av elverktyget.

Drift

Arbetsanvisningar

Överbelasta inte arbetsbordet. Beakta arbetsbordets maximala bärformåga.

Håll stadigt i arbetsstycket och speciellt då om det gäller längre och tunga stycken. Efter kapning av arbetsstycket kan tyngdpunkten förändras till den grad att arbetsbordet tippas.

Transport (se bilderna C1 – C3)

► Vid hopfällning eller isärdragning av arbetsbordet får elverket inte vara monterat på arbetsbordet.

För transport kan arbetsbordet fällas ihop.

Ta bort elverket.

Fäll ned båda fästbeslagen 2.

Fäll ihop arbetsbordet.

Häng bygelbeslagets bygel 1 över basramens andra sida 3 och tryck bygelbeslagets spärr nedåt för fixering.

Underhåll och service

Kundtjänst och användarrådgivning

Kundservicen ger svar på frågor beträffande reparation och underhåll av produkter och reservdelar. Sprängskisser och information om reservdelar hittar du på:

www.bosch-pt.com

Bosch användarrådgivningsteamet hjälper gärna vid frågor som gäller våra produkter och tillbehör.

Ange alltid vid förfrågningar och reservdelbeställningar det 10-siffriga produktnumret som finns på produktens typskylt.

Svenska

Bosch Service Center

Telegrafvej 3

2750 Ballerup

Danmark

Tel.: (08) 7501820 (inom Sverige)

Fax: (011) 187691

Avfallshantering

Arbetsbord, tillbehör och förpackning ska omhändertas på miljövänligt sätt för återvinning.

Ändringar förbehålles.

Norsk

Sikkerhetsinformasjon

Generelle sikkerhetsinformasjoner




Les alle vedlagte advarsler og instruksjoner for arbeidsbenken eller elektroverktøyet som skal monteres. Feil ved overholdelsen av sikkerhetsinformasjonene og anvisningene kan medføre elektriske støt, brann og/eller alvorlige skader.

Sikkerhetsinformasjoner for arbeidsbenker

- **Trekk støpselet ut av stikkkontakten og/eller ta batteriet ut av elektroverktøyet før du utfører maskininnstillinger eller skifter ut tilbehørsdeler.** En uvilkårlig startning av elektroverktøy er årsak til mange uhell.
- **Sett arbeidsbenken korrekt opp før du monterer elektroverktøyet.** En feilfri oppbygging er viktig for å forhindre at benken bryter sammen.
- **Fest elektroverktøyet sikkert på arbeidsbenken før du bruker det.** Hvis elektroverktøyet sklir på arbeidsbenken kan du miste kontrollen.
- **Sett arbeidsbenken på en fast, plan og vannrett flate.** Hvis arbeidsbenken kan sli eller vippe, kan arbeidsstykket ikke føres jevnt og sikkert.
- **Ikke overbelast arbeidsbenken eller bruk denne som stige eller stilasje.** Hvis du overbelast eller står på arbeidsbenken kan det føre til tyngdepunktet endres og arbeidsbenken da velter.
- **Ikke kjør arbeidsstykket inn i sagbladet med makt.** Hvis det utøves for sterkt trykk ved bruk av elektroverktøyet, kan arbeidsbenken kante.
- **Pass på at alle skruer og forbindelseselementer er godt trukket til når du arbeider.** Løse forbindelser kan føre til ustabilitet og unøyaktig saging.
- **Sørg for at lange og tunge arbeidsstykker ikke får arbeidsbenken ut av likevekt.** Lange og tunge arbeidsstykker må støttes på den frie enden.
- **Hold ikke fingrene i nærheten av leddpunktene når du skyver arbeidsbenken sammen eller trekker den fra hverandre.** Fingrene kan klemmes.
- **Følg gjeldende nasjonale og internasjonale standarder.**

Symboler

De nedenstående symbolene kan være av betydning for bruk av arbeidsbenken. Legg merke til symbolene og deres betydning. En riktig tolkning av symbolene hjelper deg med å bruke arbeidsbenken en bedre og sikrere måte.

Symbol	Betydning
	Den maksimale bæreevnen (el-verktøy + arbeidsstykke) til arbeidsbenken er på 60 kg.

Produkt- og ytelsesbeskrivelse

Formålsmessig bruk

Arbetsbenken er beregnet til festing av følgende stasjonære sager fra Bosch (Utgave: 2011.01):

– GTS 10 J 3 601 M30 5..

Sammen med elektroverktøyet er arbeidsbenken beregnet til kapping av bord og profiler.

24 | Norsk

Illustrerte komponenter

Nummereringen av de illustrerte komponentene gjelder for bildet av arbeidsbenken på illustrasjonssidene.

- 1 Bøylelås
- 2 Holdeklemme
- 3 Grunnramme
- 4 Arbeidsbenken
- 5 Festesett
- 6 Husramme (GTS 10 J)
- 7 Festelask (GTS 10 J)

Illustrert eller beskrevet tilbehør inngår ikke i standard-leveransen. Det komplette tilbehøret finner du i vårt tilbehørsprogram.

Tekniske data

Arbeidsbenk	GTA 600	
Produktnummer		3 601 M22 001
Mål grunnramme	mm	450 x 520
Høyde arbeidsbenk	mm	602
Maks. bæreevne (el-verktøy + arbeidsstykke)	kg	60
Vekt tilsvarende EPTA-Procedure 01:2014	kg	6,3

Montering**Leveranseomfang**

Se også beskrivelsen av leveranseomfanget på begynnelsen av driftsinstruksjonen.

Kontroller før montering av arbeidsbenken om alle nedenstående oppførte deler er medlevert:

- Grunnramme **3**
- Arbeidsbenken **4** (4 stk.)
- Festesett **5** består av:
 - stjerneskruer M8 x 45 (4 stk.),
 - sikringsmutter M8 (4 stk.)

Nødvendig verktøy i tillegg til det som inngår i leveransen:

- Stjerneskrutrekker
- Skrunøkkel (13 mm)

Montering av arbeidsbenken (se bildene A1 – A2)

Ta alle medleverte deler forsiktig ut av emballasjen.

Fjern forpakkingsmaterialet.

Slå opp bøylelåsen **1** og trekk grunnrammen **3** fra hverandre.

Sett arbeidsbenkbena **4** så langt inn i firkanttrørene på grunnrammen **3** at montasjeboringene er i flukt.

Arbeidsbenkbena må da peke utover.

Skrue arbeidsbenkbena og grunnrammen sammen med skruene og mutrene i festesettet **5**.

Festing av elektroverktøyet (se bildene B1 – B3)

Slå de to holdeklemmene **2** oppver.

Skyv den bakre husrammen **6** til elektroverktøyet helt under holdeklemmene **2**.

Sentrer elektroverktøyet på grunnrammen.

Heng bøylen til bøylelåsen **1** over festelasken **7** og slå spaken på bøylelåsen ned til fiksering av elektroverktøyet.

Bruk**Arbeidshensvisninger**

Arbeidsbenken må ikke overbelastes. Ta alltid hensyn til arbeidsbenkens maksimale bæreevne.

Hold arbeidsstykket alltid godt fast, spesielt når det sages av lange, tunge deler. Etter kapping av arbeidsstykket kan tyngdepunktet forskyves så ugunstig at arbeidsbenken vipper.

Transport (se bildene C1 – C3)

► **Ved sammenslåing eller uttrekking av arbeidsbenken må elektroverktøyet ikke være montert på arbeidsbenken.**

Til transport kan du slå arbeidsbenken sammen.

Fjern elektroverktøyet.

Slå de to holdeklemmene **2** ned.

Slå arbeidsbenken sammen.

Heng bøylen til bøylelåsen **1** over den andre siden av grunnrammen **3** og trykk spaken på bøylelåsen ned til fiksering.

Service og vedlikehold**Kundeservice og rådgivning ved bruk**

Kundeservicen svarer på dine spørsmål om reparasjon og vedlikehold av produktet samt om reservedeleler. Sprengskisser og informasjon om reservedeler finner du også på:

www.bosch-pt.com

Bosch rådgivningsteamet hjelper deg gjerne ved spørsmål angående våre produkter og deres tilbehør.

Ved alle forespørsler og reservedelsbestillinger må du oppgi det 10-sifrede produktnummeret som er angitt på produktets typeskilt.

Norsk

Robert Bosch AS
Postboks 350
1402 Ski
Tel.: 64 87 89 50
Faks: 64 87 89 55

Deponering

Arbeidsbenk, tilbehør og emballasje må leveres inn til miljøvennlig gjenvinning.

Retten til endringer forbeholdes.

Suomi

Turvallisuusohjeita

Yleisiä turvallisuusohjeita



Lue kaikki sahapöydän tai siihen asennettavaan sähkötyökalun mukana toimitetut varo-ohjeet ja käyttöohjeet. Turvallisuusohjeiden ja käyttöohjeiden noudattamisen laiminlyönti saattaa johtaa sähköiskuun, tulipalloon ja/tai vakavaan loukkaantumiseen.

Sahapöytien turvallisuusohjeet

- ▶ **Irrota pistotulppa pistorasiasta ja/tai poista akku sähkötyökalusta, ennen kuin säädät laitetta tai vaihdat lisätarvikkeita.** Sähkötyökalujen tahaton käynnistyminen on eräs onnettomuuksien syy.
- ▶ **Kokoa sahapöytä oikein, ennen kuin asennat sähkötyökalun.** Moitteeton kokoaminen on tärkeää, hajoamisen estämiseksi.
- ▶ **Kiinnitä sähkötyökalu tukevasti sahapöytään ennen käyttöönottoa.** Sähkötyökalun luiskahtaminen sahapöydässä, saattaa johtaa hallinnan menettämiseen.
- ▶ **Aseta työpöytä tukevalle, tasaiselle ja vaakatasoiselle pinnalle.** Jos työpöytä voi luiskahtaa tai heilua, ei työkalupalletta voi ohjata tasaisesti ja turvallisesti.
- ▶ **Älä ylikuormita sahapöytää äläkä käytä sitä tikkaina tai telineenä.** Ylikuorma tai sahapöydän päällä seisominen saattaa johtaa siihen, että sahapöydän painopiste siirtyy ylöspäin, ja sahapöytä kaatuu.
- ▶ **Älä puske työkalupalletta väkisin sahanterää vasten.** Jos sähkötyökaluun käytetään liikaa painetta, työpöytä saattaa kaatua.
- ▶ **Tarkista, että kaikki ruuvit ja kiinnitysosat ovat hyvin kiristettyjä työn aikana.** Löysät liitokset voivat johtaa epävakauteen ja epätarkkaan sahaukseen.
- ▶ **Varmista, että pitkät ja painavat työkalupaleet eivät saata sahapöytää pois tasapainosta.** Pitkät ja painavat työkalupaleet tulee tukea vapaasta päästään.
- ▶ **Älä saata sormiasi lähelle nivelkohtia sahapöytää kasaan työntäessäsi tai erilleen vetäessäsi.** Sormesi saatavat jäädä puristukseen.
- ▶ **Noudata maakohtaisia ja kansainvälisiä normeja.**

Tunnusmerkit

Jotkut seuraavista merkeistä voivat olla tärkeitä käyttäessäsi sahapöytäsi. Opettele merkit ja niiden merkitys. Merkkien oikea tulkinta auttaa sinua käyttämään sahapöytäsi paremmin ja turvallisemmin.

Tunnusmerkki Merkitys



Sahapöydän suurin kantokyky (sähkötyökalu + työkalupale) on 60 kg.

Tuotekuvaus

Määräyksenmukainen käyttö

Sahapöytä on tarkoitettu seuraavia Bosch-pöytäsaahoja varten (tilanne 2011.01):

– GTS 10 J 3 601 M30 5..

Sahapöytä on, yhdessä sähkötyökalun kanssa, tarkoitettu lautojen ja profiilien katkaisuun.

Kuvassa olevat osat

Kuvassa olevien osien numerointi viittaa grafiikkasivuissa olevaan sahapöydän kuvaan.

- 1 Sankasuljin
- 2 Kiinnityskäpälä
- 3 Jalusta
- 4 Työpöydän jalka
- 5 Kiinnityssarja
- 6 Kotelorunko (GTS 10 J)
- 7 Kiinnitysvahvike (GTS 10 J)

Kuvassa tai selostuksessa esiintyvä lisätarvike ei kuulu vakio-toimitukseen. Löydät täydellisen tarvikeluettelon tarvikeohjelmatamme.

Tekniset tiedot

Sahapöytä	GTA 600	
Tuotenumero		3 601 M22 001
Jalustan mitat	mm	450 x 520
Sahapöydän korkeus	mm	602
maks. kantokyky (sähkötyökalu + työkalupale)	kg	60
Paino vastaa EPTA-Procedure 01:2014	kg	6,3

Asennus

Vakiovarusteet



Katso kuvaa toimitukseen kuuluvista osista käyttöohjeen alussa.

Tarkista ennen sahapöydän kokoamista, että kaikki alla luetellut osat löytyvät:

- Jalusta **3**
- Työpöydän jalat **4** (4 kappaleetta)
- Kiinnityssarja **5**, jossa: ristikantaruuvit M8 x 45 (4 kappaleetta), lukkomutterit M8 (4 kappaleetta)

Työkalut, jotka tarvitaan toimitukseen kuuluvien lisäksi:

- Ristiuraruuvitaltta
- Avain (13 mm)

26 | Ελληνικά

Sahapöydän asennus (katso kuvat A1 – A2)

Poista varovasti kaikki toimitukseen kuuluvat osat pakkauksistaan.

Poista kaikki pakkausmateriaali.

Käännä sankasuljin **1** auki ja taita jalusta **3** auki.

Työnnä työpöydän jalat **4** jalustan **3** nelikulmisiin putkiin niin syvälle, että asennusreiät ovat kohdakkain.

Työpöydän jalcojen tulee osoittaa ulospäin.

Ruuvaa kiinni työpöydän jalat jalustaan käyttäen kiinnityssarjan **5** ruuveja ja muttereita.

Sähkötyökalun kiinnitys (katso kuvat B1 – B3)

Käännä molemmat kiinnityskäpälät **2** ylöspäin.

Työnnä sähkötyökalun koteloringon **6** takaosa kokonaan kiinnityskäpälien **2** alle.

Keskitä sähkötyökalu jalustaan.

Ripusta sankasulkimen **1** sanka kiinnitysvahvikkeen **7** yli ja käännä sankasulkimen vipu alas sähkötyökalun kiinnittämissä.

Käyttö**Työskentelyohjeita**

Älä ylikuormita sahapöytää. Ota aina huomioon sahapöydän suurin kuormitettavuus.

Pidä aina tukevasti kiinni työkappaleesta, erityisesti pidemmästä, vaikeammasta osasta. Kun työkappale on katkaistu, saattaa painopiste siirtyä niin epäedullisesti, että sahapöytä kaatuu.

Kuljetus (katso kuvat C1 – C3)

► **Työpöytää kokoon- tai auki taitettaessa ei sähkötyökalu saa olla asennettuna siihen.**

Kuljetusta varten tulee työpöytä taittaa kokoon.

Poista sähkötyökalu.

Käännä molemmat kiinnityskäpälät **2** alaspäin.

Taita työpöytä kokoon.

Ripusta sankasulkimen **1** sanka jalustan **3** toisen puolen yli ja lukitse työpöytä painamalla sankasulkimen vipu alas.

Hoito ja huolto**Asiakaspalvelu ja käyttöneuvonta**

Asiakaspalvelu vastaa tuotteesi korjausta ja huoltoa sekä varaosia koskeviin kysymyksiin. Räjähdysspiirustuksia ja tietoja varaosista löydät myös osoitteesta:

www.bosch-pt.com

Boschin asiakaspalvelu auttaa mielellään sinua tuotteitamme ja niiden lisätarvikkeita koskevilla kysymyksissä.

Ilmoita kaikissa kyselyissä ja varaosatilauksissa 10-numeroinen tuotenumero, joka on ilmoitettu tuotteen mallikilvessä.

Suomi

Robert Bosch Oy
Bosch-keskushuolto
Pakkalantie 21 A

01510 Vantaa

Voitte tilata varaosat suoraan osoitteesta www.bosch-pt.fi.

Puh.: 0800 98044

Faksi: 010 296 1838

www.bosch.fi

Hävitys

Toimita sahapöytä, lisätarvikkeet ja pakkausmateriaali ympäristöstävälliseen jätteiden kierrätykseen.

Oikeus teknisiin muutoksiin pidätetään.

Ελληνικά**Υποδείξεις ασφαλείας****Γενικές υποδείξεις ασφαλείας**

Διαβάστε όλες τις προειδοποιητικές υποδείξεις και οδηγίες που συνοδεύουν το τραπέζι εργασίας και το ηλεκτρικό εργαλείο που θα συναρμολογηθεί σ' αυτό. Αμέλειες κατά την τήρηση των υποδείξεων ασφαλείας και των οδηγιών μπορεί να προκαλέσουν ηλεκτροπληξία, φωτιά και/ή σοβαρούς τραυματισμούς.


Υποδείξεις ασφαλείας για τραπέζι εργασίας

- **Να βγάξετε το φως από την πρίζα και/ή να αφαιρέτε την μπαταρία από το ηλεκτρικό εργαλείο πριν διεξάγετε κάποιες ρυθμίσεις στα μηχανήματα ή όταν αλλάζετε εξαρτήματα.** Η ακούσια εκκίνηση ηλεκτρικών εργαλείων αποτελεί αιτία μερικών ατυχημάτων.
- **Εγκαταστήστε σωστά το τραπέζι εργασίας πριν συναρμολογήσετε σ' αυτό το ηλεκτρικό εργαλείο.** Η άψογη εγκατάσταση είναι απαραίτητη για να αποφευχθεί η κατάρρευση του τραπεζιού εργασίας.
- **Πριν χρησιμοποιήσετε ηλεκτρικό εργαλείο να το στερεώσετε ασφαλώς στο τραπέζι εργασίας.** Τυχόν γλιστρήματα του ηλεκτρικού εργαλείου επάνω στο τραπέζι εργασίας μπορεί να οδηγήσει στην απώλεια του ελέγχου.
- **Τοποθετήστε το τραπέζι εργασίας επάνω σε μια σταθερή, επίπεδη και οριζόντια επιφάνεια.** Όταν υπάρχει κίνδυνος, το τραπέζι να γλιστρήσει ή να κουνηθεί, τότε το υπό κατεργασία τεμάχιο δεν μπορεί να οδηγηθεί ομοιόμορφα και ασφαλώς.
- **Να μην υπερφορτώνετε το τραπέζι εργασίας και να μην το χρησιμοποιείτε σαν σκάλα ή σκαλωσιά.** Όταν υπερφορτώνετε το τραπέζι εργασίας ή όταν ανεβείτε επάνω σ' αυτό τότε το κέντρο βάρους του μπορεί να μετατοπιστεί προς τα επάνω κι έτσι το τραπέζι εργασίας να ανατραπεί.

- ▶ **Να μην πιέζετε με βία το υπό καταργασία τεμάχιο επάνω στον πριονόδισκο.** Το τραπέζι εργασίας μπορεί να ανατραπεί όταν κατά την εργασία με το ηλεκτρικό εργαλείο ασκείτε πολύ υψηλή πίεση.
- ▶ **Φροντίζετε, όταν εργάζεστε να είναι γερά σφιγμένες οι βίδες και όλα τα στοιχεία σύνδεσης.** Τυχόν χαλαρές συνδέσεις μπορεί να οδηγήσουν σε αστάθειες και σε ανακριβείς κοπές.
- ▶ **Να φροντίζετε τυχόν μακριά και βαριά υπό καταργασία τεμάχια να μην οδηγούν σε απώλεια της ισορροπίας του τραπεζιού εργασίας.** Το ελεύθερο άκρο των μακριών και βαριών υπό καταργασία τεμαχίων πρέπει να ακουμπάει κάπου ή να υποστηρίζεται.
- ▶ **Όταν συμπύσσετε ή επεκτείνετε το τραπέζι εργασίας να μην βάζετε τα δάχτυλά σας κοντά στους αρμούς.** Τα δάχτυλά σας μπορεί να ζουληθούν.
- ▶ **Τηρείτε τα ισχύοντα εθνικά και διεθνή πρότυπα.**

Σύμβολα

Τα σύμβολα που ακολουθούν μπορεί να έχουν σημασία για το χειρισμό του τραπεζιού εργασίας. Παρακαλούμε αποτυπώστε στο μυαλό σας τα σύμβολα και τη σημασία τους. Η σωστή ερμηνεία των συμβόλων συμβάλλει στον καλύτερο και ασφαλέστερο χειρισμό του τραπεζιού εργασίας.

Σύμβολο	Σημασία
	Η μέγιστη φέρουσα ικανότητα [αντοχή] (ηλεκτρικό εργαλείο + υπό καταργασία τεμάχιο) ανέρχεται σε 60 kg.

Περιγραφή του προϊόντος και της ισχύος του

Χρήση σύμφωνα με τον προορισμό

Το τραπέζι εργασίας προορίζεται για τη συναρμολόγηση των εξής φαλτσοπριονίων της Bosch (κατάσταση 2011.01):

- GTS 10 J 3 601 M30 5..

Το τραπέζι εργασίας μαζί με το ηλεκτρικό εργαλείο προορίζεται για την κοπή ισομηκών σανιδιών και διατομών [προφίλ].

Απεικονιζόμενα στοιχεία

Η αριθμοδότηση των απεικονιζόμενων στοιχείων βασίζεται στην εικόνα του τραπεζιού εργασίας στη σελίδα γραφικών.

- 1 Σφιγκτήρας ελάσματος
- 2 Συνδετήρας συγκράτησης
- 3 Βασικό πλαίσιο
- 4 Πόδι τραπεζιού εργασίας
- 5 Σετ στερέωσης
- 6 Πλαίσιο περιβλήματος (GTS 10 J)
- 7 Έλασμα συγκράτησης (GTS 10 J)

Εξαρτήματα που απεικονίζονται ή περιγράφονται δεν περιέχονται στη σπάνταρ συσκευασία. Για τον πλήρη κατάλογο εξαρτημάτων κοιτά το πρόγραμμα εξαρτημάτων.

Τεχνικά χαρακτηριστικά

Τραπέζι εργασίας	GTA 600	
Αριθμός ευρετηρίου		3 601 M22 001
Διαστάσεις βασικού πλαισίου	mm	450 x 520
Ύψος τραπεζιού εργασίας	mm	602
μέγιστη φέρουσα ικανότητα (ηλεκτρικό εργαλείο + υπό καταργασία τεμάχιο)	kg	60
Βάρος σύμφωνα με EPTA-Procedure 01:2014	kg	6,3

Συναρμολόγηση

Περιεχόμενο συσκευασίας



Προσέξτε και την απεικόνιση του περιεχόμενου της συσκευασίας στην αρχή των οδηγιών χειρισμού.

Πριν συναρμολογήσετε τα τραπέζι εργασίας βεβαιωθείτε ότι σας παραδόθηκαν όλα τα εξαρτήματα/τμήματα που αναφέρονται παρακάτω:

- Βασικό πλαίσιο **3**
- Πόδια τραπεζιού εργασίας **4** (4 τεμάχια)
- Σετ στερέωσης **5** αποτελούμενο από: Σταυρόβιδες M8 x 45 (4 τεμάχια), Παξιμάδια ασφαλείας M8 (4 τεμάχια)

Εκτός από το περιεχόμενο της συσκευασίας χρειάζεστε και τα παρακάτω εργαλεία:

- Σταυροκατσάβιδο
- Γερμανικό κλειδί (13 mm)

Συναρμολόγηση του τραπεζιού εργασίας (βλέπε εικόνες A1 – A2)

Βγάλτε όλα τα εξαρτήματα από τη συσκευασία τους.

Απομακρύνετε όλα τα υλικά συσκευασίας.

Λύστε το σφιγκτήρα ελάσματος **1** και ανοίξτε το βασικό πλαίσιο **3**.

Ωθήστε τα πόδια τραπεζιού εργασίας **4** μέσα στους τετράγωνους σωλήνες του βασικού πλαισίου **3** μέχρι να ταιριάζουν μεταξύ τους οι τρύπες συναρμολόγησης.

Δώστε προσοχή, τα πόδια τραπεζιού εργασίας να δείχνουν προς τα έξω.

Βιδώστε τα πόδια τραπεζιού εργασίας και το βασικό πλαίσιο με τις βίδες και τα παξιμάδια του σετ στερέωσης **5**.

Στερέωση του ηλεκτρικού εργαλείου (βλέπε εικόνες B1 – B3)

Ανασηκώστε τους δυο συνδετήρες συγκράτησης **2**.

Τοποθετήστε το πίσω πλαίσιο περιβλήματος **6** τελείως κάτω από τους συνδετήρες συγκράτησης **2**.

Κεντράρετε το ηλεκτρικό εργαλείο επάνω στο βασικό πλαίσιο.

28 | Türkçe

Περάστε το σφιγκτήρα ελάσματος **1** πάνω στο έλασμα συγκράτησης **7** και, για να ακινητοποιήσετε το ηλεκτρικό εργαλείο, πατήστε προς τα κάτω το μοχλό του σφιγκτήρα ελάσματος.

Λειτουργία

Υποδείξεις εργασίας

Να μην παραφορτώνετε το τραπέζι εργασίας. Να λαμβάνετε πάντοτε υπόψη τη μέγιστη φέρουσα ικανότητα του τραπεζιού εργασίας.

Να κρατάτε το υπό κατεργασία τεμάχιο πάντοτε γερά, ιδιαίτερα το μακρύτερο, βαρύτερο κομμάτι. Μετά την αποκοπή του υπό κατεργασία τεμαχίου το κέντρο βάρους μπορεί να μετατοπιστεί κατά τέτοιο τρόπο, ώστε να ανατραπεί το τραπέζι εργασίας.

Μεταφορά (βλέπε εικόνες C1 – C3)

- ▶ Το ηλεκτρικό εργαλείο δεν επιτρέπεται να είναι συναρμολογημένο επάνω στο τραπέζι εργασίας όταν διπλώνετε ή ξεδιπλώνετε το τραπέζι.

Για να μεταφέρετε το τραπέζι εργασίας μπορείτε να το διπλώσετε. Αφαιρέστε το ηλεκτρικό εργαλείο.

Κατεβάστε τους δυο συνδετήρες συγκράτησης **2**.

Διπλώστε το τραπέζι εργασίας.

Περάστε το σφιγκτήρα ελάσματος **1** πάνω στην απέναντι πλευρά του βασικού πλαισίου **3** και, για να το ακινητοποιήσετε, πατήστε προς τα κάτω το μοχλό του σφιγκτήρα ελάσματος.

Συντήρηση και Service

Service και παροχή συμβουλών χρήσης

Το Service απαντά στις ερωτήσεις σας σχετικά με την επισκευή και τη συντήρηση του προϊόντος σας καθώς για τα κατάλληλα ανταλλακτικά:

www.bosch-pt.com

Η ομάδα παροχής συμβουλών της Bosch απαντά ευχαριστώντας στις ερωτήσεις σας σχετικά με τα προϊόντα μας και τα ανταλλακτικά τους.

Δώστε σε όλες τις ερωτήσεις και παραγγελίες ανταλλακτικών οπωσδήποτε το 10ψήφιο κωδικό αριθμό σύμφωνα με την πινακίδα τύπου του προϊόντος.

Ελλάδα

Robert Bosch A.E.
Ερχείας 37
19400 Κορωπί – Αθήνα
Τηλ.: 210 5701258
Φαξ: 210 5701283
www.bosch.com
www.bosch-pt.gr

ABZ Service A.E.
Τηλ.: 210 5701380
Φαξ: 210 5701607

Απόσυρση

Το τραπέζι εργασίας, τα εξαρτήματα και οι συσκευασίες πρέπει να ανακυκλώνονται με τρόπο φιλικό προς το περιβάλλον.

Τηρούμε το δικαίωμα αλλαγών.

1 609 92A 3AJ | (12.1.17)

Türkçe

Güvenlik Talimatı

Genel güvenlik talimatı




Çalışma masası veya monte edilecek elektrikli el aleti ekinde teslim edilen bütün uyarıları ve talimatı okuyun. Güvenlik uyarılarına ve talimat hükümlerine uyulmadığı takdirde elektrik çarpması, yangın ve/veya ağır yaralanmalara neden olunabilir.

Çalışma masalarına ait güvenlik uyarıları

- ▶ **Aleti ayarlamadan veya aksesuar parçalarını değiştirmeden önce fişi prizden çekin ve/veya aküyü elektrikli el aletinden çıkarın.** Elektrikli el aletleri denetim dışı çalışmaları takdirde kazalara neden olabilirler.
- ▶ **Elektrikli el aletini takmadan önce çalışma masasını kususuz biçimde monte edin.** Çökme/yıkılmayı önlemek için masanın kususuz biçimde monte edilmesi önemlidir.
- ▶ **Kullanmaya başlamadan önce elektrikli el aletini çalışma masasına iyi ve güvenli biçimde tespit edin.** Elektrikli el aletinin çalışma masası üzerinde kayması aletin kontrolünün kaybına neden olabilir.
- ▶ **Çalışma masasını sert, düz ve yatay bir yüzeye yerleştirin.** Çalışma masası kayacak veya sallanacak olursa, iş parçası düzgün ve güvenli biçimde yönlendirilemez.
- ▶ **Çalışma masasına aşırı yük yüklemeyin ve onu merdiven veya iskele olarak kullanmayın.** Çalışma masasına aşırı yüklenme veya masanın üzerinde durma, masanın ağırlık noktasının yukarıya kalkmasına ve devrilmesine neden olabilir.
- ▶ **İş parçasını testere bıçağına iterken zor kullanmayın.** Elektrikli el aleti kullanılırken aşırı bastırma kuvveti uygulanacak olursa çalışma masası devrilebilir.
- ▶ **Çalışırken bütün vidaların ve bağlantı elemanlarının iyice sıkılmış olmasına dikkat edin.** Gevşek bağlantılar düzensizliklere ve hassas olmayan kesme işlerine neden olabilir.
- ▶ **Uzun ve ağır iş parçalarının çalışma masasının dengesini bozmamasına dikkat edin.** Uzun ve ağır iş parçalarının boşka kalan uçlarının altı beslenmeli veya desteklenmelidir.
- ▶ **Çalışma masasını katlarken veya açarken parmaklarınızı mafsallara yaklaştırmayın.** Parmaklarınızı ezilebilir.
- ▶ **Yürürlükteki ulusal ve uluslararası standartlara uyun.**

Semboller

Aşağıdaki semboller çalışma masanızı kullanırken önemli olabilir. Lütfen sembolleri ve anlamlarını iyice zihninize yerleştirin. Sembolleri doğru yorumlamanız, çalışma masasını daha iyi ve daha güvenli kullanmanıza yardımcı olur.

Sembol	Anlamı
	Çalışma masasının maksimum taşıma kapasitesi (elektrikli el aleti + iş parçası) 60 kg'dır.

Ürün ve işlev tanımı

Usulüne uygun kullanım

Bu çalışma masası aşağıdaki tezgâh testerelerinin takılması için tasarlanmıştır (2011.01 tarihi itibarıyla):

- GTS 10 J 3 601 M30 5..

Çalışma masası elektrikli el aleti ile birlikte tahta ve pofillerin kesilmesi için tasarlanmıştır.

Şekli gösterilen elemanlar

Şekli gösterilen elemanların numaraları grafik sayfasındaki çalışma masası şeklindeki numaralarla aynıdır.

- 1 Kilitleme kolu
- 2 Tutucu kanca
- 3 Şasi
- 4 Çalışma masası ayağı
- 5 Tespit seti
- 6 Gövde çerçevesi (GTS 10 J)
- 7 Tespit laşesi (GTS 10 J)

Şekli gösterilen veya tanımlanan aksesuar standart teslimat kapsamında değildir. Aksesuarın tümünü aksesuar programımızda bulabilirsiniz.

Teknik veriler

Çalışma masası	GTA 600	
Ürün kodu		3 601 M22 001
Şasi ölçüleri	mm	450 x 520
Çalışma masası yüksekliği	mm	602
maks. taşıma kapasitesi (elektrikli el aleti + iş parçası)	kg	60
Ağırlığı EPTA-Procedure 01:2014'e göre	kg	6,3

Montaj

Teslimat kapsamı



Bunun için kullanım kılavuzunun başındaki teslimat kapsamı gösterimine dikkat edin.

Çalışma masasını monte etmeden önce aşağıda belirtilen parçaların hepsinin teslim edilip edilmediğini kontrol edin:

- Şasi **3**
- Çalışma masası ayağı **4** (4 adet)
- Tespit seti **5**/İçeriği:
Yıldız başlı vidalar M8 x 45 (4 adet),
Emniyet somunları M8 (4 adet)

Teslimat kapsamı için gerekli olan ek aletler:

- Philips tornavida
- Vida anahtarı (13 mm)

Çalışma masasının montajı (Bakınız: Şekiller A1 – A2)

Aletle birlikte teslim edilen bütün parçaları ambalajdan dikkatli biçimde çıkarın.

Bütün ambalaj malzemesini kaldırın.

Kilitleme kolunu **1** açın ve şasiyi **3** ayırın.

Çalışma masası ayaklarını **4** şasinin **3** dörtgen borusuna montaj delikleri aynı hizaya gelinceye kadar itin.

Bu esnada çalışma masası ayakları dışarıyı göstermelidir.

Çalışma masası ayakları ile şasiyi tespit seti **5** vidaları ve somunları ile birbirine vidalayın.

Elektrikli el aletinin tespiti (Bakınız: Şekiller B1 – B3)

Her iki tutucu kancayı **2** yukarı kaldırın.

Elektrikli el aletinin arka gövde çerçevesini **6** tutucu kancaların **2** tam olarak altına itin.

Elektrikli el aletini şaside merkezleyin.

Kilitleme kolunu **1** tespit laşesi **7** üzerine getirin ve elektrikli el aletini sabitlemek için kilitleme kolunu aşağı indirin.

İşletme

Çalışırken dikkat edilecek hususlar

Çalışma masasına aşırı yük bindirmeyin. Çalışma masasının taşıma kapasitesini her zaman dikkate alın.

Özellikle uzun ve ağır parçaları keserken iş parçasını daima iyi ve güvenli biçimde tutun. İş parçası kesilince ağırlık noktası öyle elverişsiz bir konuma gelebilir ki, çalışma masası devrilebilir.

Nakliye (Bakınız: Şekiller C1 – C3)

► **Çalışma masası açılır veya kapanırken elektrikli el aletinin çalışma masasına tespit edilmemiş olması gerekir.**

Taşımacı üzere çalışma masasını katlayarak kapatabilirsiniz.

Elektrikli el aletini çıkarın.

Her iki tutucu kancayı **2** aşağı indirin.

Çalışma masasını katlayarak kapatın.

Kilitleme kolunu **1** şasinin **3** diğer tarafına getirin ve kilitleme yapmak için kolu aşağı bastırın.

30 | Polski

Bakım ve servis

Müşteri hizmeti ve uygulama danışmanlığı

Müşteri hizmeti ürününüzün onarım, bakım ve yedek parçalarına ilişkin sorularınızı yanıtlandırır. Demonte görünüşler ve yedek parçalara ilişkin ayrıntılı bilgiyi aşağıdaki Web sayfasında bulabilirsiniz:

www.bosch-pt.com

Bosch uygulama danışmanlığı ekibi ürünlerimize ve ilgili aksesuarla ilişkin sorularınızda size memnuniyetle yardımcı olur.

Bütün başvuru ve yedek parça siparişlerinizde ürünün tip etiketi üzerindeki 10 haneli ürün kodunu mutlaka belirtin.

Türkçe

Bosch Sanayi ve Ticaret A.Ş.
Aydınevler Mah. İnönü Cad. No:20
Ofis Park A Blok
34854 Kucukyali/Maltepe
Tel.: 444 80 10
Fax: +90 216 432 00 82
E-Mail: iletisim@bosch.com.tr
İdeal Elektronik Bobinaj
Yeni San. Sit. Cami arkası No: 67
Aksaray
Tel.: 0382 2151939
Tel.: 0382 2151246

Bulsan Elektrik
İstanbul Cad. Devrez Sok. İstanbul Çarşısı
No: 48/29 İskitler
Ankara
Tel.: 0312 3415142
Tel.: 0312 3410203

Faz Makine Bobinaj
Sanayi Sit. 663 Sok. No: 18
Antalya
Tel.: 0242 3465876
Tel.: 0242 3462885

Örsel Bobinaj
1. San. Sit. 161. Sok. No: 21
Denizli
Tel.: 0258 2620666

Bulut Elektrik
İstasyon Cad. No: 52/B Devlet Tiyatrosu Karşısı
Elazığ
Tel.: 0424 2183559

Körfez Elektrik
Sanayi Çarşısı 770 Sok. No: 71
Erzincan
Tel.: 0446 2230959

Ege Elektrik
İnönü Bulvarı No: 135 Muğla Makasarası Fethiye
Fethiye
Tel.: 0252 6145701

Değer İş Bobinaj
İsmetpaşa Mah. İlk Belediye Başkan Cad. 5/C Şahinbey
Gaziantep
Tel.: 0342 2316432

Çözüm Bobinaj
İsmetpaşa Mah. Eski Şahinbey Belediyesi altı Cad. No: 3/C
Gaziantep
Tel.: 0342 2319500

Onarım Bobinaj
Raifpaşa Cad. No: 67 İskenderun
Hatay
Tel.: 0326 6137546
Günşah Otomotiv
Beylikdüzü Sanayi Sit. No: 210 Beylikdüzü
İstanbul
Tel.: 0212 8720066

Aygem
10021 Sok. No: 11 AOSB Çiğli
İzmir
Tel.: 0232 3768074

Sezmen Bobinaj
Ege İş Merkezi 1201/4 Sok. No: 4/B Yenişehir
İzmir
Tel.: 0232 4571465

Ankaralı Elektrik
Eski Sanayi Bölgesi 3. Cad. No: 43
Kayseri
Tel.: 0352 3364216

Asal Bobinaj
Eski Sanayi Sitesi Barbaros Cad. No: 24
Samsun
Tel.: 0362 2289090

Üstündağ Elektrikli Aletler
Nusretiye Mah. Boyacılar Aralığı No: 9
Tekirdağ
Tel.: 0282 6512884

Tasfiye

Çalışma masası, aksesuar ve ambalaj malzemesi çevre dostu yeniden kazanım merkezine gönderilmek zorundadır.

Değişiklik haklarımız saklıdır.

Polski

Wskazówki bezpieczeństwa

Ogólne wskazówki bezpieczeństwa



Należy w całości przeczytać wskazówki bezpieczeństwa oraz instrukcje, które zostały dostarczone razem ze stołem roboczym lub elektronarzędziem, przeznaczonym do zamontowania na nim. Niedociągnięcia

w przestrzeganiu wskazówek bezpieczeństwa i instrukcji załączonej mogą doprowadzić do porażenia prądem elektrycznym, pożaru i/lub poważnych obrażeń.

32 | Český

Montáž stolu roboczego (zob. rys. A1 – A2)

Ostrożnie rozpakować dostarczone elementy.

Usunąć wszystkie materiały pakunkowe.

Odchylić zamknięcie pałąkowe **1** i rozciągnąć ramę podstawową **3**.

Nogi stołu roboczego **4** włożyć do rur czworokątnych ramy **3** na tyle mocno, by otwory montażowe leżały na jednej linii.

Nogi stołu roboczego muszą być przy tym skierowane do zewnątrz.

Nogi stołu roboczego skręcić z ramą stosując do tego celu śruby i nakrętki załączone w zestawie montażowym **5**.

Mocowanie elektronarzędzia (zob. rys. B1 – B3)

Odchylić obie klamry zaciskowe **2** do góry.

Całkowicie wsunąć tylną ramę obudowy **6** elektronarzędzia pod klamry **2**.

Wypośredkować elektronarzędzie na ramie podstawowej.

Zawiesić pałąk zamknięcia **1** ponad złączką mocującą **7** i zamocować elektronarzędzie zamykając dźwignię zamknięcia pałąkowego do dołu.

Praca urządzenia**Wskazówki dotyczące pracy**

Nie należy przeciążać stołu roboczego. Należy przy tym zwrócić uwagę na maksymalną nośność stołu roboczego.

Należy zawsze mocno przytrzymywać obrabiany przedmiot, a w szczególności jego dłuższą lub cięższą część. Po przecięciu przedmiotu obrabianego, jego punkt ciężkości może się przemieścić w niekorzystny sposób i spowodować upadek stołu roboczego.

Transport (zob. rys. C1 – C3)

► **Nie wolno składać lub rozkładać stołu roboczego z zamontowanym na nim elektronarzędziem.**

Przed transportem stół roboczy należy złożyć.

Usunąć elektronarzędzie.

Odchylić obie klamry zaciskowe **2** do dołu.

Złożyć stół roboczy.

Zawiesić pałąk zamknięcia **1** ponad drugą częścią ramy podstawowej **3** i unieruchomić, zamykając dźwignię zamknięcia pałąkowego do dołu.

Konserwacja i serwis**Obsługa klienta oraz doradztwo dotyczące użytkowania**

W punkcie obsługi klienta można uzyskać odpowiedzi na pytania dotyczące napraw i konserwacji nabytego produktu, a także dotyczące części zamiennych. Rysunki rozłożeniowe oraz informacje dotyczące części zamiennych można znaleźć również pod adresem:

www.bosch-pt.com

Nasz zespół doradztwa dotyczącego użytkowania odpowie na wszystkie pytania związane z produktami firmy Bosch oraz ich osprzętem.

Przy wszystkich zgłoszeniach oraz zamówieniach części zamiennych konieczne jest podanie 10-cyfrowego numeru katalogowego, znajdującego się na tabliczce znamionowej produktu.

Polska

Robert Bosch Sp. z o.o.

Serwis Elektronarzędzi

Ul. Szyszkowa 35/37

02-285 Warszawa

Na www.bosch-pt.pl znajdują Państwo wszystkie szczegóły dotyczące usług serwisowych online.

Tel.: 22 7154460

Faks: 22 7154441

E-Mail: bsc@pl.bosch.com

Infolinia Działu Elektronarzędzi: 801 100900

(w cenie połączenia lokalnego)

E-Mail: elektronarzedzia.info@pl.bosch.com

www.bosch.pl

Usuwanie odpadów

Stół roboczy, osprzęt i opakowanie należy oddać do powtórnego przetworzenia zgodnie z obowiązującymi przepisami w zakresie ochrony środowiska.

Zastrzega się prawo dokonywania zmian.

Česky**Bezpečnostní upozornění****Všeobecná bezpečnostní upozornění**

Čtěte všechna k pracovnímu stolu a namontovanému elektronářadí přiložená varovná upozornění a pokyny. Zanedbání při dodržování bezpečnostních upozornění a pokynů mohou zapříčinit zásah elektrickým proudem, požár a/nebo těžká zranění.


Bezpečnostní upozornění pro pracovní stoly

- **Dříve než provedete nastavení stroje nebo výměnu dílů příslušenství, vytáhněte zástrčku ze zásuvky a/nebo odejměte akumulátor z elektronářadí.** Neúmyslný start elektronářadí je příčinou některých úrazů.
- **Dříve než namontujete elektronářadí, sestavte správně pracovní stůl.** Bezchybné smontování je důležité, aby se zamezilo riziku zhroutení.
- **Dříve než elektronářadí použijete, upevněte jej spolehlivě na pracovní stůl.** Sesmeknutí elektronářadí na pracovním stole může vést ke ztrátě kontroly.
- **Pracovní stůl postavte na pevnou, rovinnou a vodorovnou plochu.** Pokud se může pracovní stůl sesmeknout nebo viklat, nemůže být obrobek rovnoměrně a spolehlivě vedený.

- ▶ **Pracovní stůl nepřetěžujte a nepoužívejte jej jako žebřík nebo lešení.** Přetížení nebo stání na pracovním stole může vést k tomu, že se těžiště pracovního stolu přesune nahoru a ten se převrátí.
- ▶ **Nezatlačujte obrobek násilím proti pilovému kotouči.** Bude-li se při používání elektronářadí působit příliš velkým tlakem, může se pracovní stůl převrátit.
- ▶ **Dbejte na to, aby byly při práci veškeré šrouby a spojovací prvky pevně utažené.** Uvolněné spoje mohou vést k nestabilitám a nepřesným procesům řezání.
- ▶ **Zajistěte, aby dlouhé a těžké obrobky nevyvedly pracovní stůl z rovnováhy.** Dlouhé a těžké obrobky musejí být na volném konci podloženy nebo podepřeny.
- ▶ **Nedávejte při zasouvání nebo roztahování pracovního stolu své prsty do blízkosti kloubových bodů.** Prsty by mohly být přiskřípnuty.
- ▶ **Dodržujte platné národní a mezinárodní normy.**

Symboly

Následující symboly mohou mít význam pro používání Vašeho pracovního stolu. Zapamatujte si, prosím, symboly a jejich význam. Správná interpretace symbolů Vám pomůže pracovní stůl lépe a bezpečněji používat.

Symbol	Význam
	Maximální nosnost (elektronářadí + obrobek) pracovního stolu činí 60 kg.

Popis výrobku a specifikací

Určující použití

Pracovní stůl je určen pro upnutí následujících stacionárních pil Bosch (stav 2011.01):

- GTS 10 J 3 601 M30 5..

Společně s elektronářadím je pracovní stůl určen ke zkracování prken a profilů.

Zobrazené komponenty

Číslování zobrazených komponentů se vztahuje na zobrazení pracovního stolu na grafických stranách.

- 1 Třímenový uzávěr
- 2 Přidržovací svěrka
- 3 Základní rám
- 4 Noha pracovního stolu
- 5 Upevňovací sada
- 6 Rám tělesa (GTS 10 J)
- 7 Upevňovací spona (GTS 10 J)

Zobrazené nebo popsané příslušenství nepatří k standardnímu obsahu dodávky. Kompletní příslušenství naleznete v našem programu příslušenství.

Technická data

Pracovní stůl	GTA 600	
Objednávací číslo		3 601 M22 001
Rozměry základního rámu	mm	450 x 520
Výška pracovního stolu	mm	602
Max. nosnost (elektronářadí + obrobek)	kg	60
Hmotnost podle EPTA-Procedure 01:2014	kg	6,3

Montáž

Obsah dodávky



Všimněte si k tomu zobrazení obsahu dodávky na začátku návodu k obsluze.

Před montáží pracovního stolu zkontrolujte, zda byly všechny dole uvedené díly dodány:

- Základní rám **3**
- Nohy pracovního stolu **4** (4 kusy)
- Upevňovací sada **5** sestávající z:
 - Šrouby s křížovou drážkou M8 x 45 (4 kusy),
 - Pojistné matice M8 (4 kusy)

Navíc k obsahu dodávky potřebné nástroje:

- Křížový šroubovák
- Klíč na šrouby (13 mm)

Montáž pracovního stolu (viz obrázky A1 – A2)

Vyjměte všechny dodané díly opatrně z jejich obalu.

Odstraňte veškerý obalový materiál.

Odklopte třímenový uzávěr **1** a roztáhněte od sebe základní rám **3**.

Nohy pracovního stolu **4** nastrčte do čtyřhranných trubek základního rámu **3** tak dalece dovnitř, až jsou montážní otvory jedné ose.

Nohy pracovního stolu přitom musejí ukazovat směrem ven.

Sešroubujte nohy pracovního stolu a základní rám pomocí šroubů a matic upevňovací sady **5**.

Upevnění elektronářadí (viz obrázky B1–B3)

Překlopte obě přidržovací svěrky **2** nahoru.

Nasuňte zadní rám tělesa **6** elektronářadí celý pod přidržovací svěrky **2**.

Elektronářadí na základním rámu vycentrujte.

Zavěste třímen uzávěru **1** přes upevňovací sponu **7** a pro zafixování elektronářadí překlopte páčku třímenového uzávěru dolů.

Provoz

Pracovní pokyny

Pracovní stůl nepřetěžujte. Vždy dbejte na maximální nosnost pracovního stolu.

Obrobek držte vždy dobře a pevně, zvláště dlouhé, těžké odřezky. Po přířznutí obrobku se může těžiště tak nevhodně přemístit, že se pracovní stůl převrhne.

Přeprava (viz obrázky C1 – C3)

- ▶ **Při sklapování nebo roztahování pracovního stolu nesmí být na pracovním stole namontované elektro-nářadí.**

Pro přepravu můžete pracovní stůl sklapnout.

Odstraňte elektronářadí.

Překlopte obě přídržovací svěrky 2 dolů.

Sklopněte pracovní stůl.

Zavěste třmen uzávěru 1 přes druhou stranu základního rámu 3 a pro zafixování stiskněte páčku třmenového uzávěru dolů.

Údržba a servis

Zákaznická a poradenská služba

Zákaznická služba zodpoví Vaše dotazy k opravě a údržbě Vašeho výrobku a též k náhradním dílům. Technické výkresy a informace k náhradním dílům naleznete i na:

www.bosch-pt.com

Tým poradenské služby Bosch Vám rád pomůže při otázkách k našim výrobkům a jejich příslušenství.

V případě veškerých otázek a objednávek náhradních dílů bezpodmínečně uveďte 10místné věcné číslo podle typového štítku výrobku.

Czech Republic

Robert Bosch odbytová s.r.o.

Bosch Service Center PT

K Vápence 1621/16

692 01 Mikulov

Na www.bosch-pt.cz si můžete objednat opravu Vašeho stroje nebo náhradní díly online.

Tel.: 519 305700

Fax: 519 305705

E-Mail: servis.naradi@cz.bosch.com

www.bosch.cz

Zpracování odpadů

Pracovní stůl, příslušenství a obaly mají být dodány k opětovnému zhodnocení nepoškozujícímu životní prostředí.

Změny vyhrazeny.

Slovensky

Bezpečnostné pokyny

Všeobecné bezpečnostné pokyny




Prečítajte si všetky priložené výstražné upozornenia a pokyny priložené k tomuto pracovnému stolu alebo ručnému elektrickému náradíu, ktoré budete montovať. Nedostatky pri dodržiavaní bezpečnostných pokynov a upozornení môžu mať za následok zásah elektrickým prúdom, požiar a/alebo spôsobiť vážne poranenia osôb.

Bezpečnostné pokyny pre pracovné stoly

- ▶ **Skôr ako začnete vykonávať na ručnom elektrickom náradí nastavenia, alebo predtým, ako budete vymieňať príslušenstvo, vytiahnite zástrčku sieťovej šnúry zo zásuvky a/alebo vyberte z ručného elektrického náradia akumulátor.** Neúmyselné spustenie ručného elektrického náradia býva zdrojom viacerých druhov úrazov.
- ▶ **Predtým ako budete montovať ručné elektrické náradie, pracovný stôl korektne zostavte.** Bezchybné zmontovanie je dôležité kvôli tomu, aby sa zabránilo nebezpečenstvu zrútenia.
- ▶ **Skôr ako začnete ručné elektrické náradie používať, spoľahlivo ho upevnite na pracovný stôl.** Zošmyknutie ručného elektrického náradia na pracovnom stole môže zapríčiňiť stratu kontroly nad náradím.
- ▶ **Pracovný stôl postavte na nejakú pevnú, rovnú a vodorovnú plochu.** Keby sa mohol pracovná stôl zošmyknúť alebo kývať, nedal by sa obrobok rovnomerne a spoľahlivo viesť.
- ▶ **Pracovný stôl nepreťažujte a nepoužívajte ho ako rebrik ani ako lešenie.** Preťaženie pracovného stola alebo postavenie sa naň môže spôsobiť to, že sa ťažisko pracovného stola presunie smerom hore a stôl sa prevráti.
- ▶ **Nezatlačajte obrobok do pilového listu neprimeranou silou.** Keby ste používali pri práci s týmto ručným elektrickým náradím príliš veľké sily, mohol by sa pracovný stôl prevrhnuť.
- ▶ **Dávajte pozor na to, aby boli pri práci s náradím všetky skrutky a spojovacie prvky vždy dobre utiahnuté.** Voľné resp. uvoľnené spoje môžu mať za následok nestabilitu a viesť k nepresným výsledkom rezania.
- ▶ **Postarajte sa o to, aby dlhé a ťažké obrobky nespôsobili stratu rovnováhy pracovného stola.** Dlhé a ťažké obrobky musia byť na voľnom konci podložené alebo podporeté.
- ▶ **Pri posúvaní dohromady alebo pri roztahovaní pracovného stola nedávajte prsty do blízkosti kĺbových bodov.** Mohlo by vám pomliaždiť prsty.
- ▶ **Dodržiavajte platné národné a medzinárodné normy.**

Symbols

Nasledujúce symboly môžu byť pre používanie Vášho pracovného stola dôležité. Zapamätajte si silskavo tieto symboly a ich významy. Správna interpretácia týchto symbolov Vám bude pomáhať používať tento pracovný stôl lepšie a bezpečnejšie.

Symbol	Význam
	Maximálna nosnosť (ručné elektrické náradie + obrobok) pracovného stola je 60 kg.

Popis produktu a výkonu

Používanie podľa určenia

Tento pracovný stôl je určený na upevňovanie nasledovných stacionárnych píľ Bosch (Stav k 2011.01):

- GTS 10 J 3 601 M30 5..

Spolu s príslušným ručným elektrickým náradím je tento pracovný stôl určený na skracovanie dosák a profilového materiálu.

Vyobrazené komponenty

Číslovanie jednotlivých komponentov sa vzťahuje na vyobrazenie pracovného stola na grafickej strane tohto Návodu na používanie.

- 1 Strmienkový uzáver
- 2 Upevňovacia zvierka
- 3 Základný rám
- 4 Noha pracovného stola
- 5 Upevňovacia súprava
- 6 Rám telesa (GTS 10 J)
- 7 Upevňovací výstupok (GTS 10 J)

Zobrazené alebo popísané príslušenstvo nepatrí celé do základnej výbavy produktu. Kompletné príslušenstvo nájdete v našom programe príslušenstva.

Technické údaje

Pracovný stôl	GTA 600	
Vecné číslo		3 601 M22 001
Rozmery základného rámu	mm	450 x 520
Výška pracovného stola	mm	602
max. nosnosť (ručné elektrické náradie + obrobok)	kg	60
Hmotnosť podľa EPTA-Procedure 01:2014	kg	6,3

Montáž

Obsah dodávky (základná výbava)



Preštudujte si k tomu obrázok so základnou výbavou (rozsah dodávky) na začiatku Návodu na používanie.

Pred montážou pracovného stola prekontrolujte, či boli dodané všetky dole uvedené súčiastky:

- Základný rám **3**
- Nohy pracovného stola **4** (4 kusy)
- Upevňovacia súprava **5** skladajúca sa z týchto častí: skrutky s krížovou hlavou M8 x 45 (4 kusy), poistné matice M8 (4 kusy)

Dodatočné náradie potrebné k základnej výbave:

- Krížový skrutkovač
- Kľúč na matice (13 mm)

Montáž pracovného stola (pozri obrázky A1 – A2)

Pozorne a starostlivo vyberte z obalov náradie a všetky dodané súčiastky.

Odstráňte všetok baliaci materiál.

Zaklopte strmienkový uzáver **1** a rozložte základný rám **3**.

Zasuňte nohy pracovného stola **4** do štvorhranných rúr základného rámu **3** tak ďaleko dovnútra, aby sa montážne otvory navzájom prekryvali.

Nohy pracovného stola musia pritom smerovať na vonkajšiu stranu.

Zoskrutkujte nohy pracovného stola so základným rámom pomocou skrutiek a matíc upevňovacej súpravy **5**.

Upevnenie ručného elektrického náradia (pozri obrázky B1 – B3)

Vyklopte upevňovacie zvierky **2** smerom hore.

Posuňte zadný rám telesa **6** ručného elektrického náradia celkom dole pod upevňovacie zvierky **2**.

Vycentrujte ručné elektrické náradie na základnom ráme.

Zaveste strmienok strmienkového uzáveru **1** za upevňovací výstupok **7** a na zafixovanie ručného elektrického náradia sklopte páčku strmienkového uzáveru smerom dole.

Používanie

Pokyny na používanie

Pracovný stôl nepreťažujte. Majte vždy na pamäti maximálnu nosnosť pracovného stola.

Obrobok vždy dobre držte (upevnite), najmä na dlhších a ťažších koncoch. Po odrezaní obrobka sa môže ťažisko presunúť do takej nepriaznivej polohy, že sa pracovný stôl prevráti.

Transport (pozri obrázky C1 – C3)

► **Pri sklápaní alebo pri rozťahovaní pracovného stola nesmie byť ručné elektrické náradie namontované na pracovnom stole.**

Pred transportovaním môžete pracovný stôl sklopiť.

Demontujte ručné elektrické náradie.

Vyklopte obe upevňovacie zvierky **2** smerom dole.

Sklopte pracovný stôl dohromady.

Zaveste strmienok strmienkového uzáveru **1** poza druhú stranu základného rámu **3** a na zafixovanie zatlačte páčku strmienkového uzáveru smerom dole.

Údržba a servis

Servisné stredisko a poradenstvo pri používaní

Servisné stredisko Vám odpovie na otázky týkajúce sa opravy a údržby Vášho produktu ako aj náhradných súčiastok. Rozložené obrázky a informácie k náhradným súčiastkam nájdete aj na web-stránke:

www.bosch-pt.com

Tím poradcov Bosch Vám s radosťou poskytne pomoc pri otázkach týkajúcich sa našich produktov a ich príslušenstva.

V prípade akýchkoľvek otázok a objednávok náhradných súčiastok uvádzajte bezpodmienečne 10-miestne vecné číslo uvedené na typovom štítku výrobku.

Slovakia

Na www.bosch-pt.sk si môžete objednať opravu vášho stroja alebo náhradné diely online.

Tel.: (02) 48 703 800

Fax: (02) 48 703 801

E-Mail: servis.naradia@sk.bosch.com

www.bosch.sk

Likvidácia

Pracovný stôl, príslušenstvo a obal treba dať na recykláciu šetriacu životné prostredie.

Zmeny vyhradené.

Magyar

Biztonsági előírások

Általános biztonsági előírások



Olvassa el a munkaasztalhoz vagy az arra felszerelésre kerülő elektromos kéziszerszámhoz mellékelt valamennyi figyelmeztető megjegyzést és előírást. A biztonsági előírások és utasítások betartásának elmulasztása áramütésekhez, tűzhoz és/vagy súlyos testi sérülésekhez vezethet.


Biztonsági előírások a munkaasztalok számára

- ▶ **Húzza ki a csatlakozó dugót a dugaszolóaljzatból, és/vagy vegye ki az akkumulátort az elektromos kéziszerszámból, mielőtt az elektromos kéziszerszámon beállítási munkákat végez, vagy tartozékokat cserél.** Az elektromos kéziszerszámok akaratlan elindítása baleseteket okozhat.
- ▶ **Szerelje teljesen és helyesen össze a munkaasztalt, mielőtt felszerelné rá az elektromos kéziszerszámot.** A munkaasztal helyes összeszerelése igen fontos, hogy elkerülje az összedőlési veszélyt.

- ▶ **Biztonságosan rögzítse az elektromos kéziszerszámot a fúróállványra, mielőtt használatba venné.** Ha az elektromos kéziszerszám elcsúszik a munkaasztalon, ez ahhoz vezethet, hogy a kezelő elveszíti az uralmát az elektromos kéziszerszám felett.
- ▶ **A munkaasztalt egy szilárd, sík és vízszintes felületen rögzítse.** Ha a munkaasztalt elcsúszhat, vagy billeghet, a munkadarabot nem lehet egyenletesen és biztonságosan vezetni.
- ▶ **Ne terhelje túl a munkaasztalt és ne használja azt sem létraként, sem állványként.** A munkaasztal túlterhelése, vagy a munkaasztalra való felállítás ahhoz vezethet, hogy a munkaasztal súlypontja magasabbra kerül és a munkaasztal felbillen.
- ▶ **Ne erőltesse a munkadarabot a fűrészlapba.** Ha az elektromos kéziszerszám használatában a kezelő túl erős nyomást alkalmaz, a munkaasztal felbillenhet.
- ▶ **Ügyeljen arra, hogy a munka során minden csavar és minden összekötő elem szorosan meg legyen húzva.** Laza összeköttetések instabilitásokhoz és pontatlan fűrészelési folyamatokhoz vezethetnek.
- ▶ **Gondoskodjon arról, hogy a hosszú vagy nehéz munkadarabok ne tudják kibillenteni a munkaasztalt az egyensúlyi helyzetéből.** A hosszú és nehéz munkadarabok szabad végét alá kell támasztani.
- ▶ **Ne tegye az ujjait a munkaasztal összetolásokor vagy széthúzásakor a csuklók közelébe.** Ellenkező esetben becsipetheti az ujjait.
- ▶ **Tartsa be az összes érvényes nemzeti és nemzetközi norma előírásait.**

Jelképes ábrák

A következő szimbólumoknak komoly jelentőségük lehet az Ön munkaasztalának használatában. Jegyezze meg ezeket a szimbólumokat és jelentésüket. A szimbólumok helyes interpretálása segítségére lehet a munkaasztal jobb és biztonságosabb használatában.

Jel	Magyarázat
	A munkaasztal maximális teherbírása (elektromos kéziszerszám + megmunkálásra kerülő munkadarab) 60 kg.

A termék és alkalmazási lehetőségeinek leírása

Rendeltetésszerű használat

A munkaasztal a következő, Bosch gyártmányú, rögzített helyzetben üzemeltethető fűrészek felfogására szolgál (Állapot 2011.01):

– GTS 10 J 3 601 M30 5..

A munkaasztal az elektromos kéziszerszámmal együtt lapok és profilok hosszának lerövidítésére szolgál.

Az ábrázolásra kerülő komponensek

A készülék ábrázolásra kerülő komponenseinek sorszámozása a munkaasztalnak az ábra-oldalokon található képére vonatkozik.

- 1 Kengyelzár
- 2 Tartó kapocs
- 3 Alapkeret
- 4 Munkaasztal láb
- 5 Rögzítőkészlet
- 6 Házkeret (GTS 10 J)
- 7 Rögzítőpánt (GTS 10 J)

A képeken látható vagy a szövegben leírt tartozékok nem tartoznak a standard szállítmányhoz. Tartozékprogramunkban valamennyi tartozék megtalálható.

Műszaki adatok

Munkaasztal	GTA 600	
Cikkszám		3 601 M22 001
Az alapkeret méretei	mm	450 x 520
Munkaasztal magassága	mm	602
max. teherbírás (elektromos kéziszerszám + megmunkálásra kerülő munkadarab)	kg	60
Súly az „EPTA-Procedure 01:2014” (01:2014 EPTA-eljárás) szerint	kg	6,3

Összeszerelés

Szállítmány tartalma



Ezzel kapcsolatban lásd a Kezelési Utasítás elején a szállítmány tartalmának leírását.

A munkaasztal összeszerelése előtt ellenőrizze, hogy az asztallal együtt az alábbiakban felsorolt valamennyi alkatrész is kiszállításra került-e:

- Alapkeret **3**
- Munkaasztal lábak **4** (4 darab)
- Rögzítőkészlet **5**, a következőkből áll:
 - M8 x 45 csillagfejű csavar (4 darab),
 - M8 rögzítőanya (4 darab)

A szállítmány tartalmán felül szükséges szerszámok:

- Kereszthornyos csavarhúzó
- Csavarkulcs (13 mm)

A munkaasztal összeszerelése (lásd az „A1” – „A2” ábrát)

Óvatosan vegye ki a fűrészszel szállított valamennyi alkatrészt a csomagból.

Távolítsa el valamennyi csomagolóanyagot.

Oldja ki az **1** kengyelzárát és húzza szét a **3** alapkeretet.

Dugja bele annyira a munkaasztal **4** lábait a **3** alapkeret négy-szögletű csöveibe, hogy a szerelőfuratok egybeessenek.

A munkaasztal lábainak ekkor kifelé kell mutatniuk.

Csavarozza hozzá az **5** rögzítőkészlet csavarjaival és anyáival a munkaasztal lábait az alapkerethez.

Az elektromos kéziszerszám rögzítése (lásd a B1 – B3 ábrát)

Hajtsa fel mindkét **2** tartókapcsot.

Teljesen tolja be az elektromos kéziszerszám **6** hátsó házkere-tét a **2** tartókapcsok alá.

Helyezze az elektromos szerszámot az alapkeret közepére.

Akassza fel az **1** kengyelzár kengyelét a **7** rögzítőpánt fölé és az elektromos kéziszerszám rögzítéséhez hajtsa le a kengyelzár karját.

Üzemeltetés

Munkavégzési tanácsok

Ne terhelje túl a munkaasztalt. Mindig vegye figyelembe a munkaasztal maximális teherbírását.

Mindig tartsa jól fogva a munkadarabot, főleg a hosszabb, nehezebb részt. A munkadarab átvágása után a súlypont annyira hátrányos módon is eltolódhat, hogy a munkaasztal felbillenhet.

Szállítás (lásd a „C1” – „C3” ábrát)

► **A munkaasztal összehajtásakor vagy szétnyitásakor az elektromos kéziszerszámnak nem szabad felszerelve lennie a munkaasztalra.**

A munkaasztalt a szállításhoz össze lehet hajtani.

Távolítsa el az elektromos kéziszerszámot.

Hajtsa le mindkét **2** tartókapcsot.

Hajtsa össze a munkaasztalt.

Akassza fel az **1** kengyelzár kengyelét a **3** alapkeret másik oldala fölé és a rögzítéshez hajtsa le a kengyelzár karját.

Karbantartás és szerviz

Vevőszolgálat és használati tanácsadás

A Vevőszolgálat választ ad a termékének javításával és karbantartásával, valamint a pótalkatrészekkel kapcsolatos kérdéseire. A tartalékalkatrészekkel kapcsolatos robbantott ábrák és egyéb információk a címen található:

www.bosch-pt.com

A Bosch Használati Tanácsadó Team szívesen segít, ha termékeinkkel és azok tartozékaival kapcsolatos kérdései vannak.

Ha kérdései vannak vagy pótalkatrészeket szeretne rendelni, okvetlenül adja meg a termék típusabláján található 10-jegyű cikkszámot.

38 | Русский

Magyarország

Robert Bosch Kft.

1103 Budapest

Gyömrői út. 120.

A www.bosch-pt.hu oldalon online megrendelheti készülékének javítását.

Tel.: (061) 431-3835

Fax: (061) 431-3888

Hulladékkezelés

A munkaasztalt, a tartozékokat és a csomagolást a környezetvédelmi szempontoknak megfelelően kell újrafelhasználásra előkészíteni.

A változtatások joga fenntartva.

Русский

Дата изготовления указана на последней странице обложки Руководства.

Контактная информация относительно импортера содержится на упаковке.

Указания по безопасности**Общие указания по безопасности**

Прочитайте в документации, приложенной к верстаку и монтируемому на него электроинструменту, все инструкции и предупредительные указания. Игнорирование указаний по технике безопасности и инструкций может привести к электрическому удару, пожару и/или тяжелым травмам.

Указания по технике безопасности для верстаков

- ▶ **Перед настройкой инструмента или замены его комплектующих деталей обязательно следует выдернуть вилку питающего кабеля из сетевой розетки и/или вынуть аккумулятор из электроинструмента.** Случайный запуск электроинструмента является причиной многих несчастных случаев.
- ▶ **Правильно установите верстак, прежде чем монтировать электроинструмент на нем.** Безупречная установка очень важна для предотвращения опасности его падения.
- ▶ **Надежно закрепите электроинструмент на верстаке, прежде чем начинать работать с ним.** Скольжение электроинструмента на верстаке может привести к потере контроля над ним.
- ▶ **Устанавливайте верстак на прочной, ровной и горизонтальной поверхности.** При скольжении или шатании верстака невозможно равномерно и уверенно вести заготовку.
- ▶ **Не перегружайте верстак и не используйте его в качестве лестницы или подмостков.** Перегрузка или стояние на верстаке могут привести к тому, что его центр тяжести переместится вверх и верстак опрокинется.
- ▶ **Не загоняйте заготовку с силой на пильный диск.** Если при использовании электроинструмента Вы с большой силой нажимаете на него, верстак может опрокинуться.
- ▶ **Следите за тем, чтобы во время работы все без исключения болты и соединительные элементы были крепко затянуты.** Ослабленные соединения могут привести к неустойчивости и неточной распиловке.
- ▶ **Убедитесь в том, что длинные и тяжелые заготовки не приведут к нарушению равновесия верстака.** Под свободные концы длинных и тяжелых заготовок следует что-нибудь подкладывать или их надо подпирать.

► При складывании и раскладывании верстака берегите пальцы от контакта с шарнирами. Пальцы могут оказаться зажаты.

► Соблюдайте действующие национальные и международные предписания.

Хранение


- необходимо хранить в сухом месте
- необходимо хранить вдали от источников повышенных температур и воздействия солнечных лучей
- при хранении необходимо избегать резкого перепада температур
- подробные требования к условиям хранения смотрите в ГОСТ 15150 (Условие 1)

Транспортировка

- категорически не допускается падение и любые механические воздействия на упаковку при транспортировке
- при разгрузке/погрузке не допускается использование любого вида техники, работающей по принципу зажима упаковки
- подробные требования к условиям транспортировки смотрите в ГОСТ 15150 (Условие 5)

Символы

Следующие символы могут быть важны при эксплуатации Вашего верстака. Пожалуйста, запомните символы и их значение. Правильная интерпретация символов поможет вам лучше и надежней использовать верстак.

Символ	Значение
	Максимальная нагрузочная способность верстака (электроинструмент + заготовка) составляет 60 кг.

Описание продукта и услуг

Применение по назначению

Верстак предназначен для закрепления на нем следующих стационарных пил Bosch (по состоянию на 2011.01):

- GTS 10 J 3 601 M30 5..

Вместе с электроинструментом верстак предназначен для обрезки досок и профилей.

Изображенные составные части

Нумерация изображенных деталей выполнена по рисункам на страницах с изображением верстака.

- 1 Бюгельный зажим
- 2 Крепежная скоба
- 3 Опорная рама
- 4 Ножка верстака
- 5 Набор крепежных деталей
- 6 Рама корпуса (GTS 10 J)
- 7 Крепежная накладка (GTS 10 J)

Изображенные или описанные принадлежности не входят в стандартный объем поставки. Полный ассортимент принадлежностей Вы найдете в нашей программе принадлежностей.

Технические данные

Верстак	GTA 600	
Товарный №		3 601 M22 001
Размеры опорной рамы	мм	450 x 520
Высота верстака	мм	602
Макс. нагрузочная способность (электроинструмент + заготовка)	кг	60
Вес согласно EPTA-Procedure 01:2014	кг	6,3

Сборка

Комплект поставки



См. информацию о комплекте поставки в начале настоящего руководства по эксплуатации.

Перед монтажом верстака проверьте, все ли детали, приведенные в списке, имеются в наличии:

- Опорная рама **3**
- Ножки верстака **4** (4 шт.)
- Набор крепежных деталей **5**, состоящий из: винтов с крестовым шлицем M8 x 45 (4 шт.), стопорных гаек M8 (4 шт.)

Инструменты, необходимые дополнительно к комплекту поставки:

- Крестообразная отвертка
- Гаечный ключ (13 мм)

Сборка верстака (см. рис. A1 – A2)

Осторожно распакуйте все поставленные части.

Удалите весь упаковочный материал.

Откройте бюгельный зажим **1** и раздвиньте опорную раму **3**.

Вставьте ножки верстака **4** в квадратные трубы опорной рамы **3** таким образом, чтобы монтажные отверстия совпали друг с другом.

Ножки верстака должны смотреть наружу.

Соедините ножки верстака и опорную раму с помощью винтов и гаек из набора крепежных деталей **5**.

Крепление электроинструмента (см. рис. B1 – B3)

Откиньте обе крепежные скобы **2** вверх.

Просуньте заднюю раму корпуса **6** для электроинструмента до конца под крепежные скобы **2**.

Выровняйте электроинструмент по центру на опорной раме.

Оденьте скобу бюгельного зажима **1** на крепежную накладку **7** и опустите рычаг бюгельного зажима вниз, чтобы зафиксировать электроинструмент.

Работа с инструментом

Указания по применению

Не перегружайте верстак. Всегда учитывайте максимальную нагрузочную способность верстака.

Всегда хорошо закрепляйте заготовку, особенно более тяжелую длинную ее часть. После отрезания заготовки центр тяжести может сместиться настолько неудачно, что верстак может опрокинуться.

Транспортировка (см. рис. С1 – С3)

► При складывании и раскладывании верстака электроинструмент не должен быть смонтирован на верстаке.

Перед транспортировкой Вы можете сложить верстак. Снимите электроинструмент.

Откиньте обе крепежные скобы **2** вниз.

Сложите верстак.

Оденьте скобу бюгельного зажима **1** на другую сторону опорной рамы **3** и прижмите рычаг бюгельного зажима для фиксации вниз.

Техобслуживание и сервис

Сервис и консультирование на предмет использования продукции

Сервисная мастерская ответит на все Ваши вопросы по ремонту и обслуживанию Вашего продукта и по запчастям. Монтажные чертежи и информацию по запчастям Вы найдете также по адресу:

www.bosch-pt.com

Коллектив сотрудников Bosch, предоставляющий консультации на предмет использования продукции, с удовольствием ответит на все Ваши вопросы относительно нашей продукции и ее принадлежностей.

Пожалуйста, во всех запросах и заказах запчастей обязательно указывайте 10-значный товарный номер по заводской табличке изделия.

Для региона: Россия, Беларусь, Казахстан, Украина

Гарантийное обслуживание и ремонт электроинструмента, с соблюдением требований и норм изготовителя производится на территории всех стран только в фирменных или авторизованных сервисных центрах «Роберт Бош».

ПРЕДУПРЕЖДЕНИЕ! Использование контрафактной продукции опасно в эксплуатации, может привести к ущербу для Вашего здоровья. Изготовление и распространение контрафактной продукции преследуется по Закону в административном и уголовном порядке.

Россия

Уполномоченная изготовителем организация:

ООО «Роберт Бош»

Вашутинское шоссе, вл. 24

141400, г.Химки, Московская обл.

Россия

Тел.: 8 800 100 8007 (звонок по России бесплатный)

E-Mail: info.powertools@ru.bosch.com

Полную и актуальную информацию о расположении сервисных центров и приёмных пунктов Вы можете получить:

- на официальном сайте www.bosch-pt.ru
- либо по телефону справочно – сервисной службы Bosch 8 800 100 8007 (звонок по России бесплатный)

Беларусь

ИП «Роберт Бош» ООО

Сервисный центр по обслуживанию электроинструмента

ул. Тимирязева, 65А-020

220035, г. Минск

Беларусь

Тел.: +375 (17) 254 78 71

Тел.: +375 (17) 254 79 16

Факс: +375 (17) 254 78 75

E-Mail: pt-service.by@bosch.com

Официальный сайт: www.bosch-pt.by

Казахстан

Центр консультирования и приема претензий

ТОО «Роберт Бош» (Robert Bosch)

г. Алматы,

Республика Казахстан

050012

ул. Муратбаева, д.180

БЦ «Гермес», 7й этаж

Тел.: +7 (727) 331 31 00

Факс: +7 (727) 233 07 87

E-Mail: ptka@bosch.com

Полную и актуальную информацию о расположении сервисных центров и приемных пунктов Вы можете получить на официальном сайте:

www.bosch-professional.kz

Утилизация

Верстак, принадлежности и упаковку нужно сдавать на экологически чистую утилизацию.

Возможны изменения.

Українська

Вказівки з техніки безпеки

Загальні вказівки з техніки безпеки




Прочитайте всі попередження і вказівки, що додаються до верстака і до електроприладу, що буде монтуватися на ньому. Невиконання правил з техніки безпеки та вказівок може призводити до удару електричним струмом, пожежі та/або важких серйозних травм.

Вказівки з техніки безпеки для верстаків

- ▶ **Перш, ніж налаштувати прилад або міняти приладдя, витягуйте штепсель з розетки та/або виймайте акумуляторну батарею.** Ненавмисне вмикання електроприладів часто призводить до нещасних випадків.
- ▶ **Перш, ніж монтувати електроприлад, правильно зберіть верстак.** Бездоганий монтаж важливий, щоб запобігти ризику обвалення верстака.
- ▶ **Перш ніж працювати з електроприладом, надійно закріпіть його на верстаку.** Зсунення електроприладу на верстаку може призвести до втрати контролю над приладом.
- ▶ **Встановіть верстак на тверду, рівну горизонтальну поверхню.** Якщо верстак совається або хитається, неможливо рівномірно та впевнено вести заготовку.
- ▶ **Не перевантажуйте верстак і не використовуйте його в якості драбини або риштування.** Якщо верстак буде перевантажений або Ви виліжете на нього, це може призвести до зміщення його центру ваги угору і перевертання.
- ▶ **Не насаджуйте заготовку з силою на пиляльний диск.** Якщо при використанні електроінструменту Ви з великою силою натискуєте на нього, верстак може перекинутися.
- ▶ **Слідкуйте за тим, щоб під час роботи усі гвинти і сполучні елементи були міцно затягнуті.** Слабке з'єднання може призводити до нестабільності і неточного розпилювання.
- ▶ **Слідкуйте за тим, щоб довгі і важкі заготовки не призводили до дисбалансу верстака.** При обробці довгих і важких деталей під їх вільний кінець треба щонайменше підкласти або підперти його.
- ▶ **При складанні або розкладанні верстака оберігайте пальці від контакту з шарнірами.** Пальці можуть затиснутись в шарнірах.
- ▶ **Дотримуйтеся чинних національних і міжнародних норм.**

Символи

Нижчеподані символи можуть знадобитися Вам при користуванні Вашим верстаком. Будь ласка, запам'ятайте ці символи та їх значення. Правильне розуміння символів допоможе Вам правильно та небезпечно користуватися верстаком.

Символ	Значення
	Максимальна несуча здатність (електроприлад + заготовка) верстака становить 60 кг.

Опис продукту і послуг

Призначення

Верстак призначений для монтажу на ньому таких стаціонарних пилок виробництва Bosch (станом на 2011.01):

– GTS 10 J 3 601 M30 5..

В комплекті з електроприладом верстак призначений для розкрою дощок і профілів.

Зображені компоненти

Нумерація зображених компонентів посилається на зображення верстака на сторінках з малюнками.

- 1 Бюгельний затискач
- 2 Затискна дужка
- 3 Опорна рама
- 4 Ніжка верстака
- 5 Монтажний комплект
- 6 Рама корпусу (GTS 10 J)
- 7 Кріпильна накладка (GTS 10 J)

Зображене або описане приладдя не входить в стандартний обсяг поставки. Повний асортимент приладдя Ви знайдете в нашій програмі приладдя.

Технічні дані

Верстак	GTA 600	
Товарний номер		3 601 M22 001
Розміри опорної рами	мм	450 x 520
Висота верстака	мм	602
Макс. несуча здатність (електроприлад + заготовка)	кг	60
Вага відповідно до EPTA-Procedure 01:2014	кг	6,3

Монтаж

Обсяг поставки



Див. обсяг поставки, що зазначений на початку інструкції з експлуатації.

42 | Română

Перед монтажем верстака перевірте наявність всіх нижчезазначених деталей:

- Опорна рама **3**
- Ніжки верстака **4** (4 шт.)
- Монтажний комплект **5**, що складається із: гвинтів з хрестоподібним шліцом М8 х 45 (4 шт.), стопорних гайок М8 (4 шт.)

Інструменти, потрібні додатково до обсягу поставки:

- хрестоподібна викрутка
- Гайковий ключ (13 мм)

Монтаж верстака (див. мал. А1 – А2)

Обережно вийміть всі деталі з упаковки.

Зніміть всю упаковку.

Розкрийте бюгельний затискач **1** і розсуньте опорну раму **3**.

Вставте ніжки верстака **4** в квадратні труби опорної рами **3** таким чином, щоб монтажні отвори співпали один з одним.

Ніжки верстака повинні дивитися назовні.

З'єднайте ніжки верстака та опорну раму за допомогою гвинтів та гайок із монтажного комплекту **5**.

Кріплення електроінструменту (див. мал. В1 – В3)

Підніміть обидві затискні дужки **2** угору.

Просуньте задню раму корпусу **6** для електроінструменту повністю під затискні дужки **2**.

Вирівняйте електроінструмент по центру на опорній рамі.

Надіньте дужку бюгельного затискача **1** на кріпильну накладку **7** і опустіть важіль бюгельного затискача вниз, щоб зафіксувати електроінструмент.

Експлуатація**Вказівки щодо роботи**

Не перевантажуйте верстак. Завжди звертайте увагу на макс. несучу здатність верстака.

Завжди міцно притримуйте заготовку, особливо її більш важкий довгий кінець. Після перепилювання заготовки центр ваги може зміститися настільки несприятливо, що верстак може перевернутися.

Транспортування (див. мал. С1 – С3)

- ▶ **При зсуванні або розсуванні верстака електроінструмент не повинен бути монтованим на верстаку.**

Перед транспортуванням Ви можете скласти верстак.

Зніміть електроінструмент.

Опустіть обидві затискні дужки **2** вниз.

Складіть верстак.

Надіньте дужку бюгельного затискача **1** з іншого боку опорної рами **3** і притисніть для фіксації важіль бюгельного затискача вниз.

Технічне обслуговування і сервіс**Сервіс та надання консультацій щодо використання продукції**

Сервісна майстерня відповість на запитання стосовно ремонту і технічного обслуговування Вашого виробу. Малюнки в деталях і інформацію щодо запчастин можна знайти за адресою:

www.bosch-pt.com

Команда співробітників Bosch з надання консультацій щодо використання продукції із задоволенням відповість на Ваші запитання стосовно нашої продукції та приладдя до неї.

При всіх додаткових запитаннях та замовленні запчастин, будь ласка, зазначайте 10-значний номер для замовлення, що стоїть на паспортній табличці продукту.

Гарантійне обслуговування і ремонт електроінструменту здійснюються відповідно до вимог і норм виготовлювача на території всіх країн лише у фірмових або авторизованих сервісних центрах фірми «Роберт Бош». **ПОПЕРЕДЖЕННЯ!** Використання контрафактної продукції небезпечно в експлуатації і може мати негативні наслідки для здоров'я. Виготовлення і розповсюдження контрафактної продукції переслідується за Законом в адміністративному і кримінальному порядку.

Україна

ТОВ «Роберт Бош»

Сервісний центр електроінструментів

вул. Крайня, 1, 02660, Київ-60

Україна

Тел.: (044) 4 90 24 07 (багатоканальний)

E-Mail: pt-service.ua@bosch.com

Офіційний сайт: www.bosch-powertools.com.ua

Адреса Регіональних гарантійних сервісних майстерень зазначена в Національному гарантійному талоні.

Утилізація

Верстак, приладдя і упаковку треба здавати на екологічно чисту повторну переробку.

Можливі зміни.**Română****Instrucțiuni privind siguranța și protecția muncii****Instrucțiuni de ordin general privind siguranța și protecția muncii**


Citiți toate avertismentele și sau instrucțiunile care însoțesc masa de lucru sau scula electrică ce urmează a fi montată pe aceasta. Nerespectarea instrucțiunilor și indicațiilor privind siguranța și protecția muncii poate cauza electrocutare, incendii și/sau răni grave.

Instrucțiuni privind siguranța și protecția muncii pentru mese de lucru

- ▶ **Scoateți ștecherul afară din priză și/sau extrageți acumulatorul din scula electrică înainte de a efectua reglaje sau de a schimba accesorii.** Pornirea accidentală a sculelor electrice reprezintă cauză de accidente.
- ▶ **Asamblați corect masa de lucru înainte de a monta scula electrică pe aceasta.** Asamblarea corectă este importantă pentru a preveni riscul de prăbușire.
- ▶ **Înainte de folosire, fixați în condiții de siguranță scula electrică pe masa de lucru.** Alunecarea sculei electrice pe masa de lucru poate duce la pierderea controlului.
- ▶ **Așezați masa de lucru pe o suprafață tare, plană și orizontală.** În cazul în care există riscul ca masa de lucru să alunece sau să se clatine, piesa de prelucrat nu va mai putea fi condusă uniform și sigur.
- ▶ **Nu suprasolicitați masa de lucru și nu o folosiți drept scară sau șelă.** Suprasolicitarea sau urcatul și staționarea pe masa de lucru poate duce la deplasarea în sus a centrului de greutate și răsturnarea acesteia.
- ▶ **Nu împingeți forțat piesa de lucru în pânza de ferăstrău.** Dacă în timpul utilizării sculei electrice se exercită o apăsare prea mare, masa de lucru se poate răsturna.
- ▶ **Aveți grijă ca în timpul lucrului toate șuruburile și elementele de îmbinare să fie bine strânse.** Îmbinările slăbite pot duce la instabilitate și tăieri imprecise.
- ▶ **Asigurați-vă că piesele de prelucrat lungi și grele nu dezzechilibrează masa de lucru.** Piesele de prelucrat lungi și grele trebuie proptite sau sprijinite la capătul liber.
- ▶ **Nu vă țineți degetele în apropierea articulațiilor flexibile ale mesei de lucru în timpul strângerii sau întinderii acesteia.** V-ați putea strivi degetele.
- ▶ **Respectați standardele naționale și internaționale în vigoare.**

Simboluri

Următoarele simboluri ar putea fi importante pentru folosirea mesei dumneavoastră de lucru. Vă rugăm rețineți simbolurile și semnificația acestora. Interpretarea corectă a simbolurilor vă va ajuta să utilizați mai bine și mai sigur masa de lucru.

Simbol	Semnificație
	Capacitate portantă maximă (sculă electrică + piesa de lucru) a mesei de lucru este de 60 kg.

Descrierea produsului și a performanțelor

Utilizare conform destinației

Masa de lucru este destinată fixării următoarelor scule electrice de la Bosch (nivel 2011.01):

- GTS 10 J 3 601 M30 5..

Împreună cu scula electrică, masa de lucru este destinată debitării de scânduri și profile.

Elemente componente

Numerotarea componentelor ilustrate se referă la schița mesei de lucru de la paginile grafice.

- 1 Închizător
- 2 Clemă de fixare
- 3 Cadru de bază
- 4 Picior masă de lucru
- 5 Set de fixare
- 6 Cadru carcasă (GTS 10 J)
- 7 Eclisă de fixare (GTS 10 J)

Accesorii ilustrate sau descrise nu sunt cuprinse în setul de livrare standard. Puteți găsi accesorii complete în programul nostru de accesorii.

Date tehnice

Masă de lucru	GTA 600	
Număr de identificare		3 601 M22 001
Dimensiuni cadru de bază	mm	450 x 520
Înălțime masă de lucru	mm	602
Capacitate portantă max. (sculă electrică + piesă de lucru)	kg	60
Greutate conform EPTA-Procedure 01:2014	kg	6,3

Montare

Set de livrare



Consultați în acest sens schița ilustrativă a setului de livrare de la începutul prezentelor instrucțiuni de folosire.

Înainte de montarea mesei de lucru verificați dacă toate piesele enumerate sunt cuprinse în setul de livrare:

- cadru de bază **3**
- picioare masă de lucru **4** (4 bucăți)
- set de fixare **5** constând din:
șuruburi cu cap creștat în cruce M8 x 45 (4 bucăți),
piulițe de blocare M8 (4 bucăți)

Unelte necesare în mod suplimentar față de cele cuprinse în setul de livrare:

- Șurubelniță cu capul în cruce
- Cheie fixă (13 mm)

Montarea mesei de lucru (vezi figurile A1 – A2)

Scoateți cu grijă din ambalaj piesele din setul de livrare.

Îndepărtați tot materialul de ambalaj.

Deschideți închizătorul **1** și depiați cadrul de bază **3**.

Introduceți picioarele mesei de lucru **4** în țevile cu profil pătrat ale cadrului de bază **3** într-atât încât găurile de montaj să se suprapună.

44 | Български

Пicioarele mesei de lucru nu trebuie să fie îndreptate spre exterior.

Îнșуrubați picioarele mesei de lucru și cadrul de базă cu șуrурburile și пиулиțele din сету де фикаре 5.

Fixarea sculei electrice (vezi figurile B1 – B3)

Deschideți ridicând în sus cele două cleme де фикаре 2.

Îмpingeți cadrul де carcасă posterior 6 ал sculei electrice пана ла capăt sub clemele де фикаре 2.

Centrați scula electrică pe cadrul де базă.

Агатаți cа̀rligul вчлнчззторулу 1 деасура eclisei де фикаре 7 și, pentru fixarea sculei electrice, вмpingeți в jos пàrghia вчлнчззторулу.

Funcționare**Instrucțiuni де lucru**

Nu supraвчлrcарчаți masa де lucru. Respectați втотdeauna capacitatea portantă maximă а mesei де lucru.

După тàierea piesei де lucru centrul де greutate се poate deplasa вчлн-о poziție атат де nefavorabilă вчлнчзт masa де lucru сз са рàstoarne.

Transport (vezi figurile C1 – C3)

► **La plierea sau deplierea mesei де lucru nu este permis ca scula electrică сз вие montată pe aceasta.**

Îн vederea transportului puteți plia masa де lucru.

Îнепàртаți scula electrică.

Îнчлдеиți cele două cleme де фикаре 2.

Pliați masa де lucru.

Агатаți cа̀rligul вчлнчззторулу 1 деасура celeilalte пàрți а cadrului де базă 3 și, pentru fixare, вмpingeți в jos пàrghia вчлнчззторулу.

Îнтреținere și service**Asistență clienți și consultanță privind utilizarea**

Serviceul де asistență clienți вчл рàспunde ла вчлнчбàри privind repararea și вчлнчтреинerea produsului dumneавоастрă cа̀т și piesele де schimb. Gа̀siți desenele де ansamblu și вчлннформаții privind piesele де schimb și ла:

www.bosch-pt.com

Echipa де consultanță Bosch вчл рàспunde cu пlăcere ла вчлнчбàри privind produsele noastre și accesoriiile acestora.

Îн caz де reclamații și comenzi де piese де schimb вчл rugăm сз вчлнчцаți neapărat număру де идентификация compus din 10 cifre, conform пlăcuței indicatoare а tipului produsului.

România

Robert Bosch SRL

Centru де service Bosch

Str. Horia Măcelariu Nr. 30 – 34

013937 București

Tel. service scule electrice: (021) 4057540

Fax: (021) 4057566

E-Mail: infoBSC@ro.bosch.com

Tel. consultanță clienți: (021) 4057500

Fax: (021) 2331313

E-Mail: infoBSC@ro.bosch.com

www.bosch-romania.ro

Eliminare

Masa де lucru, accesoriiile și ambalajele trebuie direcționате cа̀tre о stație де reciclare ecologică.

Sub rezerva modificărilor.

Български**Указания за безопасна работа****Общи указания за безопасна работа**

Прочетете всички предупреждения и указания както към стенда, така и към електроинструмента, който ще монтирате на стенда. Пропуски при спазването на указанията за безопасна работа и за работа с електроинструмента могат да предизвикат токов удар, пожар и/или тежки травми.


Указания за безопасна работа със стендове

- **Преци да започнете да настройвате електроинструмента или да заменят работния инструмент, изключвайте щепсела от контакта, респ. изваждайте акумулаторната батерия от електроинструмента.** Честа причина за трудови злополуки е включването на електроинструмента по невнимание.
- **Преци да монтирате електроинструмента, сглобете стенда напълно и правилно.** Безукорното сглобяване е важно, за да предотвратите опасността от разглобяване по време на работа.
- **Преци да започнете работа с електроинструмента, се уверявайте, че е закрепен към стенда здраво.** Приплъзването на електроинструмента в стенда може да предизвика загуба на контрол над него.
- **Поставете стенда на здрава, равна и хоризонтална повърхност.** Ако стендът се пльзга или се люлее, детайлт не може да бъде воден равномерно и сигурно.
- **Не претоварвайте стенда; не го използвайте за стълба или като скеле.** Претоварването или стълпането върху стенда може да предизвика изместване на центъра на тежестта му нагоре и настрани и обръщането му.
- **Не връзвайте детайла рязко в циркулярния диск.** Ако, докато ползвате електроинструмента, прилагате твърде голяма сила, стендът може да се преобърне.
- **Когато работите със стенда, внимавайте всички винтове и съединителни елементи да са затегнати здраво.** Разхлабени съединения могат да предизвикат нестабилност и неравномерно рязане.

- **Уверявайте се предварително, че дълги и тежки детайли няма да изместят центъра на тежестта на стенда и да го преобърнат.** Свободните краища на дълги и тежки детайли трябва да бъдат подпирани по подходящ начин.
- **При сгъване или разгъване на стенда не поставяйте пръстите си в близост до шарнирните съединения.** Възможно е да прещипете пръстите си.
- **Спазвайте валидните национални и международни нормативни документи.**

Символи

Символите по-долу могат да бъдат важни за правилната работа с Вашия стенд. Моля, запомнете символите и значението им. Правилното интерпретиране на символите ще Ви помогне да използвате стенда по-ефективно и по-безопасно.

Символ	Значение
	Максималната товароносимост (електроинструмент + детайл) на стенда е 60 kg.

Описание на продукта и възможностите му

Предназначение на уреда

Стендът е предназначен за следните стационарни циркулярни машини на Бош (състояние към 2011.01):

- GTS 10 J 3 601 M30 5..

Заедно с електроинструмент стендът е предназначен за напречно рязане на дъски и профили.

Изобразени елементи

Номерирането на изобразените елементи се отнася до фигурите на стенда на графичните страници.

- 1 Застопоряваща скоба
- 2 Монтажна скоба
- 3 Основна рамка
- 4 Крак
- 5 Комплект за закрепване на електроинструмента
- 6 Рамка на корпуса (GTS 10 J)
- 7 Присъединителна шина (GTS 10 J)

Изобразените на фигурите и описаните допълнителни приспособления не са включени в стандартната окомплектовка на уреда. Изчерпателен списък на допълнителните приспособления можете да намерите съответно в каталога ни за допълнителни приспособления.

Технически данни

Стенд	GTA 600	
Каталожен номер	3 601 M22 001	
Размери на основната рамка	mm	450 x 520
Височина на стенда	mm	602
макс. товароносимост (електроинструмент + обработван детайл)	kg	60
Маса съгласно EPTA-Procedure 01:2014	kg	6,3

Монтиране

Окомплектовка



Моля, вижте изображението на окомплектовката в началото на ръководството за експлоатация.

Преди да започнете сглобяването на стенда проверете дали всички изброени по-долу елементи са налични:

- Основна рамка **3**
- Крака на стенда **4** (4 броя)
- Комплект крепежни елементи **5**, състоящ се от: Винтове с глави с кръстат шлиц M8 x 45 (4 броя), Осигурителни гайки M8 (4 броя)

Допълнителни инструменти, необходими за монтирането:

- кръстата отвертка
- Гаечен ключ (13 mm)

Монтиране на стенда (вижте фигури A1 – A2)

Извадете внимателно всички включени в окомплектовката детайли.

Отстранете всички опаковъчни материали.

Отворете затварящата скоба **1** и разтегнете основната рамка **3**.

Вкарайте краката на стенда **4** в четиристенните тръби на основната рамка **3**, така че монтажните отвори да се подравнят.

При това краката на стенда трябва да са огнати навън.

Затегнете краката на стенда към основната рамка с винтовете и гайките от комплекта крепежни елементи **5**.

Монтиране на електроинструмента (вижте фигури B1 – B3)

Завъртете двете монтажни скоби **2** нагоре.

Вкарайте задната рамка на корпуса **6** на електроинструмента докрай в застопоряващите скоби **2**.

Центрирайте електроинструмента върху основната рамка.

Закачете куката на застопоряващата скоба **1** на присъединителната шина **7** и за застопоряване на електроинструмента затворете лоста на застопоряващата скоба надолу.

Работа с уреда

Указания за работа

Не претоварвайте стенда. Винаги се съобразявайте с максималната му товаросимост.

Дръжте детайла винаги здраво, особено дългата и тежка част. След прерязването на детайла центърът на тежестта може да се измести така, че стендът да се преобърне.

Транспортиране (вижте фигури С1 – С3)

► При сгъване или разгъване на стенда електронинструментът не трябва да е монтиран на него.

При пренасяне можете да сгънете стенда.

Демонтирайте електронинструмента.

Завъртете двете монтажни скоби **2** надолу.

Сгънете стенда.

С куката на застопоряващата скоба **1** захранете другата страна на основната рамка **3** и за застопоряване натиснете лоста на застопоряващата скоба надолу.

Поддръжане и сервиз

Сервиз и технически съвети

Отговори на въпросите си относно ремонта и поддръжката на Вашия продукт можете да получите от нашия сервизен отдел. Монтажни чертежи и информация за резервни части можете да намерите също на адрес:

www.bosch-pt.com

Екипът на Бош за технически съвети и приложения ще отговори с удоволствие на въпросите Ви относно нашите продукти и допълнителните приспособления за тях.

Моля, при въпроси и при поръчване на резервни части винаги посочвайте 10-цифрения каталожен номер, изписан на табелката на уреда.

Роберт Бош ЕООД – България

Бош Сервиз Център
Гаранционни и извънгаранционни ремонти
бул. Черни връх 51-Б
FPI Бизнес център 1407
1907 София
Тел.: (02) 9601061
Тел.: (02) 9601079
Факс: (02) 9625302
www.bosch.bg

Бракуване

Стендът, принадлежностите му и опаковките трябва да бъдат предавани за оползотворяване на съдържащите се в тях вторични суровини.

Правата за изменения запазени.

Srpski

Uputstva o sigurnosti

Opšta uputstva o sigurnosti




Čitajte sva upozorenja i uputstva priložena radnom stolu ili električnom alatu koji treba da se montira. Propusti kod pridržavanja sigurnosnih upozorenja i uputstava mogu prouzrokovati električni udar, požar i/ili teške povrede.

Sigurnosna upozorenja za radne stolove

- **Izvcite utikač iz utičnice i/ili izvadite akumulator iz električnog alata pre nego što preduzmete podešavanja uređaja ili promenite delove pribora.** Nenameran start električnih alata je uzrok nekih nesreća.
- **Sastavljajte korektno radni sto, pre nego što montirate električni alat.** Besprekorno sastavljanje je važno, da bi sprečili rizik od preloma.
- **Pričvrstite električni alat sigurno na radni sto, pre nego što ga budete koristili.** Proklizavanje električnog alata na radnom stolu može uticati na gubitak kontrole.
- **Postavite radni sto na čvrstu, ravnu i horizontalnu površinu.** Ako se radni sto može klati ili kliza, ne može se radni komad voditi radnomerno i sigurno.
- **Ne preopterećuje radni sto i ne upotrebljavajte ga kao merdevine ili podest.** Preopterećenje ili stajanje na radnom stolu mogu uticati na to, da se težište radnog stola pomeri uvis i on prevrne.
- **Ne gurajte radni komad silom u list testere.** Ako se pri upotrebi električnog alata koristi previše pritiska, može se radni sto iskrenuti.
- **Pazite na to, da su u radu čvrsto stegnuti svi zavrtnji i elementi veze.** Opuštene veze mogu uticati na nestabilnost i neprecizno presecanje.
- **Uverite se, da dugi i teški radni komadi radni sto neće izbaciti iz ravnoteže.** Dugi i teški radni komadi moraju se na slobodnom kraju podupreti ili osloniti.
- **Ne dovodite pri sastavljanju ili rastavljanju radnog stola vaše prste u blizinu mesta koja se savijaju.** Prsti se mogu zgnječiti.
- **Pridržavajte se važećih nacionalnih i internacionalnih normi.**

Simboli

Sledeći simboli mogu biti od značaja samo za upotrebu Vašeg radnog stola. Zapamtite molimo simbole i njihovo značenje. Prava interpretacija simbola će Vam pomoći, da bolje i sigurnije koristite radni sto.

Simbol	Značenje
	Maksimalna nosivost (električni alat + radni komad) radnog stola iznosi 60 kg.

Opis proizvoda i rada

Upotreba koja odgovara svrsi

Radni sto je namenjen da prihvati sledeće stacionarne testere Bosch-a. (Stanje 2011.01):

– GTS 10 J 3 601 M30 5..

Zajedno sa električnim alatom je radni sto zamišljen za presecanje po dužini dasaka i profila.

Komponente sa slike

Označavanje brojevima komponenti sa slika odnosi se na prikaz radnog stola na grafičkim stranicama.

- 1 Lučni zatvarač
- 2 Stega za držanje
- 3 Osnovni okvir
- 4 Noga radnog stola
- 5 Set za pričvršćivanje
- 6 Okvir kućišta (GTS 10 J)
- 7 Spojnica za pričvršćivanje (GTS 10 J)

Prikazani ili opisani pribor ne spada u standardno pakovanje. Kompletni pribor možete da nadete u našem programu pribora.

Tehnički podaci

Radni sto	GTA 600	
Broj predmeta		3 601 M22 001
Dimenzije osnovnog okvira	mm	450 x 520
Visina radnog stola	mm	602
maks. nosivost (električni alat + radni komad)	kg	60
Težina prema EPTA-Procedure 01:2014	kg	6,3

Montaža

Obim isporuke



Obraćajte pažnju u vezi sa ovim na prikaz obima isporuke na početku uputstva za rad.

Ispitajte pre montaže radnog stola, da li su dole navedeni delovi zajedno isporučeni.

- Osnovni okvir **3**
- Noge radnog stola **4** (4 komada)
- Set za pričvršćivanje **5** se sastoji od:
 - Unakrsno rasečeni zavrtnji M8 x 45 (4 komada),
 - Sigurnosne navrtke M8 (4 komada)

Dodatni alat potreban za obim isporuke:

- Krstasta odvrtka
- Ključ za zavrtnje (13 mm)

Montaža radnog stola (pogledajte slike A1 – A2)

Izvadite sve isporučene delove oprezno iz svoga pakovanja.

Uklonite sav materijal od pakovanja.

Otvorite lučni zatvarač **1** rastavite osnovni okvir **3**.

Ubacite noge radnog stola **4** u četvorougaoone cevi osnovnog okvira **3** toliko unutra, da se poravnaju montažni otvori.

Noge radnog stola moraju pritom da pokazuju napolje.

Zavrtnite noge radnog stola i osnovni okvir sa zavrtnjima i maticama seta za pričvršćivanje **5**.

Pričvršćivanje električnog alata (pogledajte slike B1 – B3)

Posuvratite obe stege za držanje **2** uvis.

Gurnite donji okvir kućišta **6** električnog alata sasvim ispod stege za držanje **2**.

Centrirajte električni alat na osnovnom okviru.

Obesite luk lučnog zatvarača **1** preko spojnice za pričvršćivanje **7** i preklopite radi fiksiranja električnog alata polugu lučnog zatvarača na dole.

Rad

Uputstva za rad

Ne preopterećujte radni sto. Obraćajte pažnju uvek na maksimalnu nosivost radnog stola.

Držite radni komad uvek dobro i čvrsto, posebno dugački, teški odsečeni komad. Posle razdvajanja može se težište tako nepovoljno pomeriti, da se radni sto prevrne.

Transport (pogledajte slike C1 – C3)

► **Pri sklapanju ili rastavljanju radnog stola nesme električni alat da bude montiran na radnom stolu.**

Za transport možete sklopiti radni sto.

Uklonite električni alat.

Sklopite obe stege za držanje **2** na dole.

Sklopite zajedno radni sto.

Obesite luk lučnog zatvarača **1** preko druge strane osnovnog okvira **3** i pritisnite radi fiksiranja na dole polugu lučnog zatvarača.

Održavanje i servis

Servisna služba i savetovanje o upotrebi

Servisna služba odgovoriće na vaša pitanja o popravcima i održavanju vašeg proizvoda i o rezervnim delovima. Uvećane crteže i informacije o rezervnim delovima možete naći na našoj adresi:

www.bosch-pt.com

Bosch tim za savetovanje o upotrebi će vam rado pomoći ako imate pitanja o našim proizvodima i priboru.

Molimo da kod svih pitanja i naručivanja rezervnih delova neizostavno navedete broj predmeta sa 10 brojčanih mesta prema tipskoj tablici proizvoda.

48 | Slovensko

Srpski

Bosch-Service
Dimitrija Tucovića 59
11000 Beograd
Tel.: (011) 6448546
Fax: (011) 2416293
E-Mail: asbosch@EUnet.yu

Keller d.o.o.
Ljubomira Nikolica 29
18000 Nis
Tel./Fax: (018) 274030
Tel./Fax: (018) 531798
Web: www.keller-nis.com
E-Mail: office@keller-nis.com

Uklanjanje djubreta

Radni sto, pribor i pakovanja treba da se odvoze nekoj regeneraciji koja odgovara zaštititi čovekove okoline.

Zadržavamo pravo na promene.

Slovensko**Varnostna navodila****Splošna varnostna navodila**

Prebrati morate vsa opozorila in navodila, ki so priložena delovni mizi ali električnemu orodju, ki se ga montira. Neupoštevanje varnostnih navodil in navodil lahko povzroči električni udar, požar in/ali težke poškodbe.


Varnostna navodila za delovne mize

- ▶ **Pred nastavitvijo naprave ali zamenjavo delov pribora, morate potegniti vtič iz vtičnice in/ali odstraniti akumulatorsko baterijo.** Nenamerni zagon električnih orodij je lahko vzrok nesreč.
- ▶ **Korektno postavite delovno mizo, preden montirate električno orodje.** Pravilna postavitev je pomembna, saj tako preprečite tveganje, da bi se miza porušila.
- ▶ **Pritrdite električno orodje varno na delovno mizo, preden ga uporabite.** Zdrs električnega orodja na delovni mizi lahko privede do izgube kontrole.
- ▶ **Delovno mizo postavite na trdno, gladko in vodoravno površino.** Če se delovna miza lahko premakne ali maha, obdelovanca ni mogoče več enakomerno in varno voditi.
- ▶ **Ne preobremenjujte delovne mize in ne uporabljajte je namesto lestve ali odra.** Preobremenitev ali postopanje po delovni mizi lahko posledično povzroči, da se težišče delovne mize premakne navzgor in da se delovna miza prekucne.
- ▶ **Obdelovanca ne smete s silo potisniti v žagin list.** Če pri uporabi električnega orodja premočno pritiskate, se lahko delovna miza prekucne.

- ▶ **Pazite na to, da so pri delu vsi vijaki in vsi povezovalni elementi trdno priviti.** Razrahljani spoji so lahko vzrok za nestabilnost in nenatančnost pri postopkih žaganja.
- ▶ **Zagotovite, da dolgi in težki obdelovanci ne bodo povzročili, da bi se delovna miza spravila iz ravnotežja.** Dolge in težke obdelovance je na prostem koncu potrebno podložiti ali podpreti.
- ▶ **Ko delovno mizo porivate skupaj ali jo potiskate naražen, morate paziti na to, da s prsti ne sežete v bližino zgibnih delov.** Lahko bi si stisnili prste.
- ▶ **Upoštevajte veljavne nacionalne in mednarodne standarde.**

Simboli

Naslednji simboli so lahko pomembni za uporabo vaše delovne mize. Prosimo zapomnite si simbole in njihovo uporabo. Pravilna interpretacija simbola vam pomaga, da delovno mizo lahko bolje in varneje uporabljate.

Simbol	Pomen
	Maksimalna nosilnost (električno orodje + obdelovanec) delovne mize znaša 60 kg.

Opis in zmogljivost izdelka**Uporaba v skladu z namenom**

Delovna miza je namenjena za naslednje stacionarne žage Bosch (stanje 2011.01):

– GTS 10 J 3 601 M30 5..

Skupaj z električnim orodjem je delovna miza namenjena za odrezovanje desk in profilov.

Komponente na sliki

Oštevilčenje komponent se nanaša na prikaz delovne mize na grafični strani.

- 1 Stremensko zapiralo
- 2 Držalna sponka
- 3 Osnovni okvir
- 4 Noga delovne mize
- 5 Pritrdilni komplet
- 6 Okvir ohišja (GTS 10 J)
- 7 Pritrdilna vezica (GTS 10 J)

Prikazan ali opisan pribor ni del standardnega obsega dobave. Celo ten pribor je del našega programa pribora.

Tehnični podatki

Delovna miza		GTA 600
Številka artikla		3 601 M22 001
Dimenzije osnovnega okvirja	mm	450 x 520
Višina delovne mize	mm	602
maks. nosilnost (električno orodje + obdelovanec)	kg	60
Teža po EPTA-Procedure 01:2014	kg	6,3

Montaža

Obseg pošiljke



Upošteвайте prikaz obsega dobave na začetku navodila za obratovanje.

Preverite pred montažo delovne mize, ali so pri dobavi priloženi vsi spodaj navedeni deli:

- Osnovni okvir **3**
- Noge delovne mize **4** (4 kosi)
- Pritrdilni komplet **5** sestoji iz: križnih vijakov M8 x 45 (4 kosi), varnostnih matic M8 (4 kosi)

Orodja, ki so potrebna poleg tistih, ki so v obsegu dobave:

- Križni izvijač
- Vijačni ključ (13 mm)

Montaža delovne mize (glejte slike A1 – A2)

Previdno vzemite vse priložene dele iz embalaže.

Odstranite ves embalažni material.

Odprite stremensko zapiralo **1** in potegnite narazen osnovni okvir **3**.

Vtaknite noge delovne mize **4** tako daleč v štiriobne cevi osnovnega okvirja **3**, da so montažne izvrtine v liniji.

Pri tem morajo noge delovne mize biti obrnjene navzven.

Privijte noge delovne mize in osnovni okvir z vijaki in maticami pritrdilnega kompleta **5**.

Pritrditev električnega orodja (glejte slike B1 – B3)

Poklopite obe držalni sponki **2** navzgor.

Potisnite zadnji okvir ohišja **6** električnega orodja v celoti pod držalne sponke **2**.

Centrirajte električno orodje na osnovnem okvirju.

Namestite ukrivljen del stremenskega zapirala **1** nad pritrdilno vezico **7** in poklopite za fiksiranje električnega orodja držalo stremenskega zapirala navzdol.

Delovanje

Navodila za delo

Ne preobremenjujte delovne mize. Pri tem morate vselej upoštevati maksimalno nosilnost delovne mize.

Obdelovanec morate vedno trdno držati, še posebej daljši, težji konec. Po prerezu obdelovanca se lahko težišče tako neugodno premakne, da se delovna miza prekucne.

Transport (glejte slike C1 – C3)

► **Ko delovno mizo sklapljate ali jo potegnete narazen, na njej ne sme biti montiranega električnega orodja.**

Za transport lahko delovno mizo zložite.

Odstranite električno orodje.

Poklopite obe držalni sponki **2** navzdol.

Zložite delovno mizo.

Namestite ukrivljen del stremenskega zapirala **1** nad drugo stran osnovnega okvirja **3** in za fiksiranje potisnite držalo stremenskega zapirala navzdol.

Vzdrževanje in servisiranje

Servis in svetovanje o uporabi

Servis Vam bo dal odgovore na Vaša vprašanja glede popravila in vzdrževanja izdelka ter nadomestnih delov. Risbe razstavljene stanja in informacije o nadomestnih delih se nahajajo tudi na spletni strani:

www.bosch-pt.com

Skupina svetovalcev o uporabi podjetja Bosch Vam bo z veseljem v pomoč pri vprašanjih o naših izdelkih in njihovega priručnika.

Ob vseh vprašanjih in naročilih rezervnih delov nujno sporočite 10-mestno številko na tipski ploščici izdelka.

Slovensko

Top Service d.o.o.

Celovška 172

1000 Ljubljana

Tel.: (01) 519 4225

Tel.: (01) 519 4205

Fax: (01) 519 3407

Odlaganje

Delovno mizo, pribor in embalažo morate reciklirati v skladu z varstvom okolja.

Pridržujemo si pravico do sprememb.

Hrvatski

Upute za sigurnost

Opće upute za sigurnost




Pročitajte sve upute za sigurnost i upute za rukovanje, priložene uz radni stol ili električni alat koji se montira. Propusti kod poštivanja uputa za sigurnost i uputa za rad mogu prouzročiti strujni udar, požar i/ili teške ozljede.

Upute za sigurnost za radni stol

- ▶ **Prije nego što ćete izvoditi radove podešavanja na uređaju ili zamjenu dijelova pribora, izvucite utikač iz mrežne utičnice i/ili izvadite aku-bateriju iz električnog alata.** Nehotično startanje električnih alata može prouzročiti nezgode.
- ▶ **Radni stol ispravno montirajte prije nego što na njega pričvrstite električni alat.** Besprijeekorna montaža je važna kako bi se izbjegle materijalne štete.
- ▶ **Električni alat pričvrstite sigurno na radni stol, prije nego što ćete ga koristiti.** Klizanje električnog alata po radnom stolu može dovesti do gubitka kontrole nad njim.
- ▶ **Postavite radni stol na čvrstu, ravnu i vodoravnu površinu.** Ako bi se radni stol klizao ili klimao, izradak se neće moći voditi jednolično i sigurno.
- ▶ **Ne preopterećujte radni stol i ne koristite ga kao ljestve ili skelu.** Preopterećenje ili stajanje na radnom stolu može dovesti do premještanja težišta radnog stola prema gore i do njegovog prevrtanja.
- ▶ **Izradak ne pritiskujte na silu prema listu pile.** Ako bi se kod uporabe električnog alata koristila prevelika sila pritiska, radni alat bi se mogao prevrnuti.
- ▶ **Pazite da kod rada svi vijci i spojni elementi budu čvrsto stegnuti.** Labavi spojevi mogu rezultirati nestabilnošću i netočnim postupcima piljenja.
- ▶ **Dugački i teški izraci ne smiju radni stol izbaciti iz ravnoteže.** Dugački i teški izraci moraju se na slobodnim krajevima podložiti ili osloniti.
- ▶ **Kod uvlačenja ili razvlačenja radnog stola ne stavljajte prste blizu zglobnih točaka.** Prsti bi se mogli prignječiti.
- ▶ **Pridržavajte se važećih nacionalnih i međunarodnih normi.**

Simboli

Dolje navedeni simboli mogli bi biti od značaja za uporabu vašeg radnog stola. Molimo zapamtite simbole i njihovo značenje. Ispravno tumačenje simbola pomoći će vam da radni stol bolje i sigurnije koristite.

Simbol	Značenje
	Maksimalna nosivost (električni alat + izradak) radnog stola iznosi 60 kg.

Opis proizvoda i radova

Uporaba za određenu namjenu

Radni stol je predviđen za montažu slijedećih Bosch stacionarnih pila (stanje 2011.01):

– GTS 10 J 3 601 M30 5..

Zajedno sa električnim alatom, radni stol je predviđen za rezanje dasaka i profila na određene dužine.

Prikazani dijelovi uređaja

Numeracija prikazanih dijelova odnosi se na prikaz radnog stola na stranicama sa slikama.

- 1 Stremenasti zapor
- 2 Stega za držanje
- 3 Osnovni okvir
- 4 Noga radnog stola
- 5 Set za pričvršćenje
- 6 Okvir kućišta (GTS 10 J)
- 7 Vezica za pričvršćenje (GTS 10 J)

Prikazan ili opisan pribor ne pripada standardnom opsegu isporuke. Potpuni pribor možete naći u našem programu pribora.

Tehnički podaci

Radni stol	GTA 600	
Kataloški br.		3 601 M22 001
Dimenzije osnovnog okvira	mm	450 x 520
Visina radnog stola	mm	602
Max. nosivost (električni alat + izradak)	kg	60
Težina odgovara EPTA-Procedure 01:2014	kg	6,3

Montaža

Opseg isporuke



Kod toga se pridržavajte prikaza opsega isporuke na početku uputa za uporabu.

Prije montaže radnog stola provjerite da li su isporučeni svi dolje navedeni dijelovi:

- Osnovni okvir **3**
- Noga radnog stola **4** (4 kom.)
- Set za pričvršćenje **5** sastoji se od:
 - Vijci s križnom glavom M8 x 45 (4 kom.),
 - Sigurnosne matice M8 (4 kom.)

Potreban alat dodatno uz opseg isporuke:

- Križni odvijač
- Vijčani ključ (13 mm)

Montaža radnog stola (vidjeti slike A1 – A2)

Sve isporučene dijelove pažljivo izvadite iz njihove ambalaže. Uklonite sav ambalažni materijal.

Otklopite stremenasti zapor **1** i razvucite osnovni okvir **3**.

Uvucite noge radnog stola **4** u četverokutne cijevi osnovnog okvira **3**, toliko da se podudaraju montažni provrti.

Noge radnog stola kod toga moraju biti okrenute prema van.

S vijcima i maticama iz seta za pričvršćenje **5** stegnite noge radnog stola i osnovni okvir.

Pričvršćenje električnog alata (vidjeti slike B1 – B3)

Otklopite prema gore obje stege za držanje **2**.

Pomaknite stražnji okvir kućišta **6** električnog alata do kraja ispod stega za držanje **2**.

Centrirajte električni alat na osnovnom okviru.

Objesite stremen stremenastog zapora **1** preko vezice za pričvršćenje **7** i u svrhu fiksiranja električnog alata otklopite prema dolje polugu stremenastog zapora.

Rad

Upute za rad

Ne preopterećujte radni stol. Pazite uvijek na maksimalnu nosivost radnog stola.

Izradak uvijek držite čvrsto stegnut, posebno dugačke i teške izratke. Nakon odrezivanja izratka, težište se može toliko nepovoljno premjestiti, da se radni stol može iskrenuti.

Transport (vidjeti slike C1 – C3)

► **Kod sklapanja ili razvlačenja radnog stola električni alat ne smije biti montiran na radnom stolu.**

U svrhu transporta radni stol možete sklopiti.

Uklonite električni alat.

Obje stege za držanje **2** otklopite prema dolje.

Sklopite radni stol.

Objesite stremen stremenastog zapora **1** preko druge strane osnovnog okvira **3** i u svrhu fiksiranja polugu stremenastog zapora pritisnite prema dolje.

Održavanje i servisiranje

Servisiranje i savjetovanje o primjeni

Ovlašteni servis će odgovoriti na vaša pitanja o popravcima i održavanju vašeg proizvoda te o rezervnim dijelovima. Povećane crteže i informacije o rezervnim dijelovima možete naći na adresi:

www.bosch-pt.com

Bosch tim za savjetovanje o primjeni rado će vam pomoći odgovorom na pitanja o našim proizvodima i priboru.

Za slučaj povratnih upita ili naručivanja rezervnih dijelova, molimo vas neizostavno navedite 10-znamenkasti kataloški broj sa tipske pločice proizvoda.

Hrvatski

Robert Bosch d.o.o
Kneza Branimira 22
10040 Zagreb
Tel.: (01) 2958051
Fax: (01) 2958050

Zbrinjavanje

Radni stol, pribor i ambalažu treba dostaviti na ekološki prihvatljivo recikliranje.

Zadržavamo pravo na promjene.

Eesti

Ohutusnõuded

Üldised ohutusjuhised



Lugege läbi kõik ohutusnõuded ja juhised tööpingi ja selle külge monteeritava elektrilise tööriista kasutamise kohta. Ohutusnõuete ja juhiste eiramise tagajärjeks võib olla elektrilöökk, põleng ja/või rasked vigastused.

Ohutusnõuded tööpinkide kasutamisel


- **Enne elektrilise tööriista seadistamist ja tarvikute vahetamist tõmmake elektrilise tööriista pistik pistikupesast välja ja/või eemaldage tööriistast aku.** Elektrilise tööriista soovitamatu käivitamine võib põhjustada õnnetusi.
- **Enne elektrilise tööriista külgemonteerimist pange tööpink korrektselt kokku.** Veatu kokkupanek on oluline, et vältida kokkuvajumise ohtu.
- **Enne elektrilise tööriista kasutamist kinnitage see tugevasti tööpingi külge.** Elektrilise tööriista paigastnihkumine võib põhjustada kontrolli kaotuse tööriista üle.
- **Asetage tööpink stabiilsele, ühetasasele horisontaalsele pinnale.** Kui tööpink võib kõikuda või paigast nihkuda, ei ole toorikut võimalik ühtlaselt ja kindlalt juhtida.
- **Ärge avaldage tööpingile liigset koormust, ärge kasutage seda redeli ega alusena.** Liigse koormuse või tööpingile ronimise tõttu võib tööpingi raskuskese paigast nihkuda ja tööpink ümber kukkuda.
- **Ärge suruge toorikut jõuga vastu saeketast.** Kui elektrilise tööriista kasutamisel rakendada liigset survet, võib tööpink ümber minna.
- **Veenduge, et töötamisel oleksid kõik kruvid ja ühenduselemendid tugevasti kinni pingutatud.** Lõdvad ühendused võivad põhjustada ebastabiilsust ja ebatäpset saagimist.
- **Veenduge, et pikad ja rasked toorikud ei vii tööpinku tasakaalust välja.** Pikad ja rasked toorikud tuleb vabast otstest toestada.

52 | Eesti

- ▶ **Tööpingi kokkulükkamisel ja lahtitõmbamisel ärge viige oma sõrmi liigendipunktide lähedusse.** Sõrmed võivad vahele jääda ja muljuda saada.
- ▶ **Järgige riigis ja rahvusvahelisel tasandil kehtivaid norme.**

Sümbolid

Järgnevad sümbolid võivad olla tööpingi kasutamisel olulised. Pidage palun sümbolid ja nende tähendus meeles. Sümbolite õige tõlgendus aitab Teil seadet efektiivsemalt ja ohutumalt käsitseda.

Sümbol	Tähendus
	Tööpingi maksimaalne kandevõime (elektriline tööriist + toorik) on 60 kg.

Seadme ja selle funktsioonide kirjeldus

Nõuetekohane kasutus

Tööpink on ette nähtud järgmiste Boschi statsionaarsete saagide kinnitamiseks (seisuga 2011.01):

- GTS 10 J 3 601 M30 5..

Tööpink koos elektrilise tööriistaga on ette nähtud laudade ja profiilide järkamiseks.

Seadme osad

Tööpingi osade numeratsiooni aluseks on jooniste lehekülgedel toodud numbrid.

- 1 Kaarlukk
- 2 Hoideklamber
- 3 Põhiraam
- 4 Tööpingi jalg
- 5 Kinnituskomplekt
- 6 Korpuseraam (GTS 10 J)
- 7 Kinnituslapats (GTS 10 J)

Tarnekomplekt ei sisalda kõiki kasutusjuhendis olevatel joonistel kujutatud või kasutusjuhendis nimetatud lisatarvikuid. Lisatarvikute täieliku loetelu leiate meie lisatarvikute kataloogist.

Tehnilised andmed

Tööpink	GTA 600	
Tootenumber		3 601 M22 001
Põhiraami mõõtmed	mm	450 x 520
Tööpingi kõrgus	mm	602
Max kandevõime (elektriline tööriist + toorik)	kg	60
Kaal EPTA-Procedure 01:2014 järgi	kg	6,3

Montaaž

Tarnekomplekt



Pöörake tähelepanu kasutusjuhendi alguses toodud joonistele.

Enne tööpingi kokkupanekut kontrollige, kas tarnekomplekt sisaldab kõiki järgnevalt loetletud osi:

- põhiraam **3**
- tööpingi jalad **4** (4 tükki)
- kinnituskomplekt **5**, milles sisaldub: ristpeakruvid M8 x 45 (4 tükki), kinnitusmutrid M8 (4 tükki)

Lisaks vajalikud tööriistad:

- Ristpeakruvikeeraja
- Kruvikeeraja (1,3 mm)

Tööpingi kokkupanek (vt jooniseid A1 – A2)

Võtke kõik tarnekomplekti osad pakendist ettevaatlikult välja. Eemaldage kogu pakkematerjal.

Keerake kaarlukk **1** üles ja tõmmake põhiraam **3** lahti.

Torgake tööpingi jalad **4** põhiraami **3** nelikanntorudesse nii kaugele, et montaažiavad kattuvad.

Tööpingi jalad peavad olema suunatud väljapoole.

Ühendage tööpingi jalad ja põhiraam kinnituskomplekti kruvide ja mutritega **5**.

Elektrilise tööriista kinnitamine (vt jooniseid B1 – B3)

Keerake mõlemad hoideklambriid **2** üles.

Lükake elektrilise tööriista tagumine korpuseraam **6** täiesti hoideklambrite **2** alla.

Seadke elektriline tööriist põhiraami keskele.

Asetage kaarluku **1** kaarklamber kinnituslapatsi **7** peale ja keerake kaarluku hoob elektrilise tööriista fikseerimiseks alla.

Kasutamine

Tööjuhised

Ärge koormake tööpink üle. Ärge kunagi ületage tööpingi maksimaalset kandevõimet.

Hoidke toorikut, eeskätt selle pikemat ja raskemat osa, tugevasti kinni. Pärast tooriku läbilõikamist võib raskuskesse nihkuda sellisesse punkti, et tööpink kukub ümber.

Teisaldamine (vt jooniseid C1 – C3)

- ▶ **Tööpingi kokkupanemise ja lahtivõtmise ajal ei tohi tööpingil olla elektrilist tööriista.**

Teisaldamiseks tuleb tööpink kokku panna.

Eemaldage elektriline tööriist.

Keerake mõlemad hoideklambriid **2** alla.

Pange tööpink kokku.

Asetage kaarluku **1** kaarklamber üle pōhiraami **3** teise kōlje ja fikseerimiseks vajutage kaarluku hoob alla.

Hooldus ja teenindus

Klienditeenindus ja mūūgijārgne nōustamine

Klienditeeninduses vastatakse toote paranduse ja hoolduse ning varuosade kohta esitatud kōsimuste. Joonised ja teabe varuosade kohta leiate ka veebisaidilt:

www.bosch-pt.com

Boschi nōustajad osutavad Teile toodete ja tarvikute kōsimustes meeleldi abi.

Pāringute esitamisel ja varuosade tellimisel nāidake kindlasti āra seadme andmesildil olev 10-kohaline tootenumber.

Eesti Vabariik

Mercantile Group AS

Boschi elektriliste kāsītōōriistade remont ja hooldus

Pārnu mnt. 549

76401 Saue vald, Laagri

Tel.: 6549 568

Faks: 679 1129

Kasutuskōlbmatuks muutunud seadmete kāsītus

Tōōpink, lisatarvikud ja pakend tuleb keskkonnasāastlikult ringlusse vōtta.

Tootja jātab endale ōiguse muudatuste tegemiseks.

Latviešu

Drošības noteikumi

Vispārējie drošības noteikumi



Izlasiet visus drošības noteikumus un brīdinošos norādījumus, kas attiecas uz darba galdu vai uz tā nostiprināmo elektroinstrumentu. Šeit sniegto drošības noteikumu un brīdinošo norādījumu neievērošana var izraisīt aizdegšanos un būt par cēloni elektriskajam triecienam vai smagam savainojumam.


Drošības noteikumi darba galdiem

- ▶ **Pirms elektroinstrumenta regulēšanas vai piederumu nomaiņas atvienojiet tā kontaktakšu no elektrotīkla kontaktligzdas vai izņemiet no tā akumulatoru.** Elektroinstrumentu nejausa ieslēgšanās dažkārt kļūst par cēloni nelaiemes gadījumam.
- ▶ **Pareizi samontējiet darba galdu, pirms nostipriniet uz tā elektroinstrumentu.** Pareiza galda uzbūve ir svarīga, lai nepieļautu tā sabrukšanu.
- ▶ **Pirms elektroinstrumenta lietošanas droši nostipriniet to uz darba galda.** Elektroinstrumenta izslīdēšana uz darba galda var kļūt par cēloni kontroles zaudēšanai.

- ▶ **Novietojiet darba galdu uz stingras, līdzenas un līmeniskas virsmas.** Ja darba galds izslīd vai sašķiebjas, apstrādājamo priekšmetu nav iespējams vienmērīgi un droši vadīt.
- ▶ **Nepārslogojiet darba galdu un neizmantojiet to kā kāpnes vai sastatnes.** Darba galda pārslogošana vai stāvēšana uz tā var izraisīt darba galda smaguma centra pārvietošanos augšup un galda apgāšanos.
- ▶ **Nepārvietojiet apstrādājamo priekšmetu zāģa asmens virzienā ar pārāk lielu spēku.** Ja, lietojot elektroinstrumentu, uz to tiek izdarīts pārāk liels spiediens, darba galds var apgāzties.
- ▶ **Sekojiet, lai darba laikā visas skrūves un citi savienojšie elementi būtu stingri pievilkti.** Valģīgi savienojumi var būt par cēloni nestabilitātei un samazināt zāģēšanas precizitāti.
- ▶ **Sekojiet, lai gari un smagi apstrādājami priekšmeti neizraisītu darba galda līdzsvara zudumu.** Gari un smagi apstrādājami priekšmeti brīvajā galā jānogulda uz piemērotas virsmas vai jāatbalsta.
- ▶ **Atlokot vai salokot darba galdu, netuviniet pirkstus salokāmo posmu savienojuma punktam.** Šādā gadījumā pirksti var tikt saspiesti.
- ▶ **Ievērojiet spēkā esošos nacionālos starptautiskos standartus.**

Simboli

Šeit ir aplūkoti dažī simboli, kuru nozīmi ir svarīgi zināt, lietojot darba galdu. Lūdzam iegaumēt šos simbolus un to nozīmi. Simbolu pareiza interpretācija ļaus vieglāk un drošāk strādāt ar darba galdu.

Simbols	Nozīme
	Darba galda maksimālā nestspēja (elektroinstrumenti + apstrādājams priekšmets) ir 60 kg.

Izstrādājuma un tā darbības apraksts

Pielietojums

Darba galds ir paredzēts šādu Bosch stacionāro zāģu nostiprināšanai (stāvoklis uz 2011.01):

– GTS 10 J 3 601 M30 5..

Lietojojot darba galdu kopā ar elektroinstrumentu, tas ir paredzēts dēļu un profilu sagarināšanai.

Attēlotās sastāvdaļas

Attēloto sastāvdaļu numerācija atbilst numuriem darba galda attēlā, kas sniegts grafiskajā lappusē.

- 1 Piespiedējs
- 2 Turētāji
- 3 Pamata rāmis
- 4 Darba galda kāja

54 | Latviešu

5 Stipriņošo elementu komplekts

6 Korpusa rāmis (GTS 10 J)

7 Stiprinājuma āķis (GTS 10 J)

Šeit attēlotie vai aprakstītie piederumi neietilpst standarta piegādes komplektā. Pilns pārskats par izstrādājuma piederumiem ir sniegts mūsu piederumu katalogā.

Tehniskie parametri

Darba galds	GTA 600	
Izstrādājuma numurs		3 601 M22 001
Pamata rāmja izmēri	mm	450 x 520
Darba galda augstums	mm	602
Maks. nestspēja (elektroinstrumentu + apstrādājamais priekšmets)	kg	60
Svars atbilstoši EPTA-Procedure 01:2014	kg	6,3

Montāža**Piegādes komplekts**

Izstrādājuma piegādes komplekts ir attēlots lietošanas pamācības pielikumā.

Pirms darba galda montāžas pārbaudiet, vai ir piegādātas visas zemāk minētās daļas.

- Pamata rāmis **3**
- Darba galda kājas **4** (4 gab.)
- Stipriņošo elementu komplekts **5**, kurā ietilpst: skrūves ar krustrievas galvu M8 x 45 (4 gab.), stipriņošie uzgriežņi M8 (4 gab.)

Papildus piegādes komplektam, darbam ir nepieciešami šādi instrumenti

- Krustrievas skrūvgriezis
- Uzgriežņu atslēga (13 mm)

Darba galda montāža (attēli A1 – A2)

Uzmanīgi izsaiņojiet visas piegādātās elektroinstrumenta daļas. Noņemiet visus iesaiņojuma materiālus.

Atbrīvojiet lokveida stiprinājumu **1** un atlokiet pamata rāmi **3**, savstarpēji attālinot abas tā puses.

Ievietojiet darba galda kājas **4** pamata rāmja **3** četrstūra caurulēs tik tālu, lai sakristu stiprinājuma atvērumi.

Darba galda kājām jābūt vērstām uz ārpusi.

Pieskrūvējiet darba galda kājas pamata rāmim, izmantojot skrūves un uzgriežņus no stipriņošo elementu komplekta **5**.

Elektroinstrumenta nostiprināšana (attēli B1 – B3)

Paceliet augšup abus turētājus **2**.

Līdz galam pabidiet elektroinstrumenta korpusa rāmja **6** aizmugurējo malu zem turētājiem **2**.

Iecentrējiet elektroinstrumentu attiecībā pret pamata rāmi.

Uzāķējiet piespiedēja **1** atspere uz stiprinājuma āķa **7** un nostipriniet elektroinstrumentu, nospiežot lejup piespiedēja aizdares sviru.

Lietošana**Norādījumi darbam**

Nepārslogojiet darba galdu. Nekad nepārsniedziet darba galda maksimālo nestspēju.

Vienmēr stingri turiet apstrādājamo priekšmetu, īpaši tad, ja nākas zāģēt garus, smagus priekšmetus. Pēc apstrādājamā priekšmeta pārzāģēšanas darba galda smaguma centrs var pēkšņi pārvietoties, izraisot tā apgāšanos.

Pārvietošana (attēli C1 – C3)

► **Salokot vai atlokot darba galdu, uz tā nedrīkst būt nostiprināts elektroinstruments.**

Transportēšanas laikā darba galdu var salocīt.

Noņemiet elektroinstrumentu no darba galda.

Nolaidiet lejup abus turētājus **2**.

Salokiet darba galdu.

Uzāķējiet piespiedēja **1** atspere uz pamata rāmja **3** pretējās puses un sastipriniet kopā darba galdu, nospiežot lejup piespiedēja aizdares sviru.

Apkalpošana un apkope**Klientu konsultāciju dienests un konsultācijas par lietošanu**

Klientu konsultāciju dienesta darbinieki atbildēs uz Jūsu jautājumiem par izstrādājuma remontu un apkalpošanu, kā arī par rezerves daļu iegādi. Izklājuma zīmējumus un informāciju par rezerves daļām var atrast arī interneta vietnē:

www.bosch-pt.com

Bosch klientu konsultāciju grupa centīsies Jums palīdzēt vislabākajā veidā, sniedzot atbildes uz jautājumiem par mūsu izstrādājumiem un to piederumiem.

Pieprasot konsultācijas un pasūtīt rezerves daļas, noteikti paziņojiet 10 zīmju izstrādājuma numuru, kas norādīts uz izstrādājuma marķējuma plāksnītes.

Latvijas Republika

Robert Bosch SIA

Bosch elektroinstrumentu servisa centrs

Mūkusalas ielā 97

LV-1004 Rīga

Tālr.: 67146262

Telefakss: 67146263

E-pasts: service-pt@lv.bosch.com

Atbrīvošanās no nolietotajiem izstrādājumiem

Nolietotais darba galds, tā piederumi un iesaiņojuma materiāli jāpakļauj otrreizējai pārstrādei apkārtējai videi nekaitīgā veidā.

Tiesības uz izmaiņām tiek saglabātas.

Lietuviškai

Saugos nuorodos

Bendrosios saugos nuorodos




Perskaitykite visas prieš darbinio stalo arba prieš montuojamo elektrinio įrankio priedamas įspėjamąsias nuorodas ir reikalavimus. Nesilaikant saugos nuorodų ir reikalavimų gali trenkti elektros smūgis, kilti gaisras, galima sužaloti ar sužaloti kitus asmenis.

Saugos nuorodos dirbantiems su darbinio stalu

- ▶ **Prieš pradėdami prietaisą reguliuoti ar keisti atsargines dalis, iš kištukinio lizdo ištraukite kištuką ir iš elektrinio įrankio išimkite akumuliatorių.** Netikėtai įsijungus elektriniam įrankiui gali įvykti nelaimingas atsitikimas.
- ▶ **Prieš pradėdami montuoti elektrinį įrankį, tinkamai surinkite darbinį stalą.** Kad darbinis stalas su elektriniu įrankiu nesulūžtų, būtina nepriekaištingai sumontuoti.
- ▶ **Prieš pradėdami dirbti su elektriniu įrankiu, jį saugiai pritvirtinkite prie darbinio stalo.** Elektriniam įrankiui nuslydus ant darbinio stalo, galima prarasti kontrolę.
- ▶ **Darbinį stalą pastatykite ant tvirto, lygus ir horizontalaus pagrindo.** Darbiniam stalui pasislinkus arba susvyravus, ruošinys gali būti stumiamas netolygiai ir nesaugiai.
- ▶ **Darbinio stalo neperkraukite ir nenaudokite jo kaip kopėčių arba pastolių.** Darbinį stalą apkrovus per didelę apkrova arba ant jo stovint, darbinio stalo svorio centras gali pasislinkti į viršų ir stalas gali nuvirsti.
- ▶ **Neįremkite ruošinio į pjūklą naudodami jėgą.** Jei dirbant su elektriniu įrankiu ruošinys spaudžiamas per didelę jėgą, darbinis stalas gali apvirsti.
- ▶ **Dirbant visi varžtai ir jungiamieji elementai turi būti tvirtai užveržti.** Jei yra atsilaisvinusių jungčių, pjaunant įrangą gali stovėti netvirtai ir gali būti netiksliai pjaunama.
- ▶ **Patikrinkite, ar ilgi ir sunkūs ruošiniai nesutrikdys darbinio stalo pusiausvyros.** Ilgų ir sunkių ruošinių laisvus galus reikia atremti arba po jais ką nors padėti.
- ▶ **Sustumdami ar išskleisdami darbinį stalą nelaikykite pirštų netoli lankstų.** Priešingu atveju pirštus galite suspausti.
- ▶ **Laikykities galiojančių nacionalinių ir tarptautinių standartų.**

Simboliai

Žemiau pateikti simboliai gali būti svarbūs naudojant darbinį stalą. Prašome įsiminti simbolius ir jų reikšmes. Teisingai suprasdami simbolius galėsite geriau ir saugiau naudotis darbinio stalu.

Simbolis	Reikšmė
	Darbinio stalo maksimali leidžiama apkrova (elektrinis įrankis + ruošinys) yra 60 kg.

Gaminio ir techninių duomenų aprašas

Prietaiso paskirtis

Ant darbinio stalo leidžiama tvirtinti šiuos Bosch stacionarius pjūklus (2011.01 duomenimis):

– GTS 10 J 3 601 M30 5..

Su elektriniu įrankiu naudojamas darbinis stalas yra skirtas lentoms ir profiliams pjaustyti.

Pavaizduoti prietaiso elementai

Pavaizduotų sudedamųjų dalių numeriai atitinka darbinio stalo schemose nurodytus numerius.

- 1 Fiksatorius su apkaaba
- 2 Laikantysis spaustuvas
- 3 Pagrindinis rėmas
- 4 Darbinio stalo koja
- 5 Tvirtinamųjų dalių rinkinys
- 6 Korpuso rėmas (GTS 10 J)
- 7 Tvirtinimo liežuvelis (GTS 10 J)

Pavaizduoti ar aprašyti priedai į tiekiamą standartinį komplektą neįeina. Visą papildomą įrangą rasite mūsų papildomos įrangos programoje.

Techniniai duomenys

Darbinis stalas	GTA 600	
Gaminio numeris		3 601 M22 001
Pagrindinio rėmo matmenys	mm	450 x 520
Darbinio stalo aukštis	mm	602
Maks. leidžiama apkrova (elektrinis + ruošinys)	kg	60
Svoris pagal „EPTA-Procedure 01:2014“	kg	6,3

Montavimas

Tiekiamas komplektas



Tuo tikslu žr. tiekiamo komplekto paveikslus, pateiktus naudojimo instrukcijos pradžioje.

Prieš pradėdami darbinį stalą montuoti patikrinkite, ar pateiktos visos žemiau nurodytos dalys:

- Pagrindinis rėmas **3**
- Darbinio stalo kojos **4** (4 vnt.)
- Tvirtinamųjų dalių rinkinį **5** sudaro: varžtai su kryžmine galvute M8 x 45 (4 vnt.), fiksuojamosios veržlės M8 (4 vnt.)

Papildomai be pateiktos įrangos reikalingi šie įrankiai:

- Kryžminis atsuktuvus
- Veržliaraktis (13 mm)

Darbinio stalo montavimas (žr. pav. A1 – A2)

Tiekiamas dalis atsargiai išimkite iš pakuotės.

Nuimkite visas pakuotės medžiagas.

Atfiksukite fiksatorių su apkaba **1** ir išskleiskite rėmą **3**.

Darbinio stalo kojas **4** įstatykite į pagrindinio rėmo **3** keturbriaunius vamzdžius taip, kad montavimo angos būtų vienoje linijoje.

Darbinio stalo kojos turi būti nukreiptos į išorę.

Darbinio stalo kojas su pagrindiniu rėmu susukite varžtais ir veržlėmis iš tvirtinamųjų dalių rinkinio **5**.

Elektrinio įrankio tvirtinimas (žr. pav. B1 – B3)

Abu laikančiuosius spaustuvus **2** pakelkite aukštin.

Elektrinio įrankio užpakalinį korpuso rėmą **6** įstumkite į laikančiuosius spaustuvus **2**.

Elektrinį įrankį nustatykite į pagrindinio rėmo centrą.

Fiksatoriaus **1** apkabą užkabinkite už tvirtinimo liežuvėlio **7** ir, kad užfiksuotumėte elektrinį įrankį, fiksatoriaus su apkaba svirtelę nulenkite žemyn.

Naudojimas

Darbo patarimai

Neapkraukite darbinio stalo per didele apkrova. Niekada neviršykite darbinio stalo leistinosios apkrovos.

Visada tvirtai laikykite ruošinį, ypač atlikdami ilgus, sunkius pjūvius. Nupjovus ruošinį, pakinta svorio centro padėtis ir darbinis stalas net gali pradėti virsti.

Transportavimas (žr. pav. C1 – C3)

► Darbinį stalą suskleidžiant ar išskleidžiant nuo jo turi būti nuimtas elektrinis įrankis.

Norėdami transportuoti, darbinį stalą galite sulankstyti.

Nuimkite elektrinį įrankį.

Abu laikančiuosius spaustuvus **2** nuleiskite žemyn.

Stalą suskleiskite.

Fiksatoriaus **1** apkabą užkabinkite už kitos pagrindinio rėmo **3** pusės ir, kad užfiksuotumėte, fiksatoriaus su apkaba svirtelę nulenkite žemyn.

Priežiūra ir servisas

Klientų aptarnavimo skyrius ir naudotojų konsultavimo tarnyba

Klientų aptarnavimo skyriuje gausite atsakymus į klausimus, susijusius su jūsų gaminio remontu, technine priežiūra bei atsarginėmis dalimis. Detalius brėžinius ir informaciją apie atsargines dalis rasite čia:

www.bosch-pt.com

Bosch naudotojų konsultavimo tarnybos specialistai mielai atsakys į klausimus apie mūsų gaminius ir papildomą įrangą. Ieškant informacijos ir užsakant atsargines dalis prašome būtinai nurodyti dešimtženklį gaminio numerį, esantį firminėje lentelėje.

Lietuva

Bosch įrankių servisas

Informacijos tarnyba: (037) 713350

Įrankių remontas: (037) 713352

Faksas: (037) 713354

El. paštas: service-pt@lv.bosch.com

Šalinimas

Darbinis stalas, papildoma įranga ir pakuotės turi būti ekologiškai utilizuojami.

Galimi pakeitimai.

التركيب

نطاق التوريد



تراعى بصدد ذلك صور نطاق التوريد
ببداية تعليمات التشغيل.

افحص قبل تركيب منضدة العمل عما إن كان قد تم
إرسال جميع الأجزاء المذكورة أسفله:

- الإطار الأساسي 3
- أقدام منضدة العمل 4 (4 قطع)
- طقم تثبيت 5 يتألف من:
- لوالب متصالبة الحز 45 x M8 (4 قطع)
- صواميل M8 (4 قطع)

العدد الكهربائية المطلوبة إضافة عن العدد المرفقة بنطاق التسليم:

- مفك براغي متصالبة الحز
- مفتاح ربط (13 مم)

تركيب منضدة العمل (راجع الصور A1-A2)

انزع جميع الأجزاء المرفقة عن التغليف بحذر.

انزع كل مواد التغليف.

قلب قفل الاحتجاز القوسي 1 لفتح وإفتح الإطار الأساسي

3 عن طريق سحبه عن بعضه البعض.

اغرز أقدام منضدة العمل 4 في الأنايب الرباعية المقطع

بالإطار الأساسي 3 إلى حد توافق ثقوب التركيب.

ينبغي أن تدل أقدام منضدة العمل نحو الخارج.

اربط أقدام منضدة العمل بالإطار الأساسي بواسطة

اللوالب وصواميل طقم التثبيت 5.

تثبيت العدة الكهربائية (راجع الصور B1-B3)

قلب مشبكي القبض 2 نحو الأعلى.

ادفع إطار الهيكل الخلفي 6 للعدة الكهربائية تحت مشبكي
القبض 2 بشكل كامل.

مركز العدة الكهربائية على الإطار الأساسي.

علق قوس قفل الاحتجاز القوسي 1 على عروة التثبيت 7

واقبل ذراع قفل الاحتجاز القوسي نحو الأسفل من أجل

تثبيت العدة الكهربائية.

التشغيل

ملاحظات شغل

لا تزيد الحمل على منضدة العمل. تراعى دائما قدرة الحمل
القصوى لمنضدة العمل.

اقبض على قطعة الشغل بإحكام دائما ولا سيما المقطع
الأطول والأثقل. قد يتغير مركز الثقل بشكل غير ملائم بعد
قطع قطعة الشغل مما قد يؤدي إلى قلب منضدة العمل.

النقل (راجع الصور C1-C3)

◀ لا يجوز أن تكون العدة الكهربائية مركبة على منضدة
العمل أثناء فتح أو إغلاق منضدة العمل.

يمكنك أن تطبق منضدة العمل على بعضها من أجل نقلها.
فك العدة الكهربائية.

اقبل مشبكي القبض 2 نحو الأسفل.

طبق منضدة العمل على بعضها.

علق قوس قفل الاحتجاز القوسي 1 على الجانب الآخر

بالإطار الأساسي 3 واقبل ذراع قفل الاحتجاز القوسي نحو
الأسفل من أجل تثبيته.

الصيانة والخدمة

خدمة الزبائن ومشورة الاستخدام

يجب مركز خدمة الزبائن على أسئلتكم بصدد تصليح وصيانة
المنتج وأيضا بما يخص قطع الغيار. يعثر على الرسوم
الممددة وعلى المعلومات عن قطع الغيار بموقع:

www.bosch-pt.com

سيكون من دواعي سرور فرقة مشورة الاستخدام بشركة
بوش أن تساعدكم بخصوص الأسئلة عن منتجاتنا وتوابعها.

يلزم ذكر رقم الصنف ذو الخانات العشر وفقا للوحة صنع
المنتج عند إرسال أية استفسارات أو طلبيات قطع غيار.

يرجى التوجه إلى التاجر المختص بما يتعلّق بأمر الضمان
والتصليح وتأمين قطع الغيار.

الجزائر

سيستال

المنطقة الصناعية اعدادن

بجاية 06000 - الجزائر

الهاتف: 982 400 992 (0) 213 +

الفاكس: 34201569 (0) 213 +

البريد الإلكتروني: sav@siestal-dz.com

تونس

صوتال

م.ص. المجمع سان كوبان رقم 99 - 25

2014. مكرين رياض تونس

الهاتف: 216 71 428 770 +

الفاكس: 216 71 354 175 +

البريد الإلكتروني: sotel2@planet.tn

مصر

يونيمار

رقم 20 مركز الخدمات

التجمع الاول - القاهرة الجديدة - مصر

الهاتف: 73-78072-78072 / 95-2022476091 + 202

لفاكس: 2022478075 + 202

البريد الإلكتروني: boschegypt@unimaregypt.com

التخلص من العدة الكهربائية


يجب التخلص من منضدة العمل والتوابع والتغليف بطريقة
منصفة بالبيئة عن طريق النفايات القابلة لإعادة التصنيع.

نحتفظ بحق إدخال التعديلات.



الرموز

قد تكون الرموز التالية ذات أهمية من أجل استعمال منضدة العمل. يرجى حفظ الرموز ومعناها. يساعدك تفسير الرموز بشكل صحيح على استعمال منضدة العمل بطريقة أفضل وأكثر أماناً.

الرمز	المعنى
	تبلغ قدرة حمل منضدة العمل القصوى (العدة الكهربائية + قطعة الشغل) 60 كغ.

وصف المنتج والأداء

الاستعمال المخصص

لقد خصصت منضدة العمل لضمن مناشير بوش المركزية التالية (بفحوى 2011.01):
- J 10 GTS 5. M30 601 3
لقد خصصت منضدة العمل بالاتصال مع العدة الكهربائية لتقصير الألواح والأضلاع المجسمة.

الأجزاء المصورة

يستند ترقيم الأجزاء المصورة إلى رسوم منضدة العمل الموجودة على صفحة الرسوم التخطيطية.

- 1 قفل احتجاز قوسي
 - 2 مشبك قبض
 - 3 الإطار الأساسي
 - 4 قدم منضدة العمل
 - 5 طقم تثبيت
 - 6 إطار الهيكل (J 10 GTS)
 - 7 عروة تثبيت (J 10 GTS)
- لا يتضمن إطار التوريد الاعتيادي التوابع المصورة أو الموصوفة. يعثر على التوابع الكاملة في برنامجنا للتوابع.

البيانات الفنية

منضدة العمل		GTA 600
رقم الصنف		3 601 M22 001
مقاسات الإطار الأساسي	مم	450 x 520
ارتفاع منضدة العمل	مم	602
قدرة حمل منضدة العمل القصوى (العدة الكهربائية + قطعة الشغل)	كغ	60
الوزن حسب EPTA-Procedure 01:2014	كغ	6,3

عربي

تعليمات الأمان

ملاحظات الأمان العامة

اقرأ جميع ملاحظات الأمان والتعليمات المرفقة بمنضدة العمل أو بالعدة الكهربائية المرغوب تركيبها. إن التقصير عند تطبيق ملاحظات الأمان والتعليمات قد يؤدي إلى الصدمات الكهربائية، إلى نشوب الحرائق و/أو الإصابة بجروح خطيرة.



ملاحظات الأمان لمنضدة العمل

- ▲ اسحب القابس من المقبس و/أو انزع المرحم عن العدة الكهربائية قبل ضبط الجهاز أو استبدال التوابع. إن بدء تشغيل العدد الكهربائية بشكل غير مقصود هو سبب حدوث بعض الحوادث.
- ▲ انصب منضدة العمل بالشكل الصحيح قبل تركيب العدة الكهربائية. إن التركيب بشكل سليم هام جداً من أجل تجنب خطر الانهدام.
- ▲ ثبت العدة الكهربائية بمنضدة العمل بشكل آمن قبل أن تستخدمها. إن انزلاق العدة الكهربائية على منضدة العمل قد يؤدي إلى فقدان التحكم بها.
- ▲ انصب منضدة العمل على سطح ثابت ومستوي وأفقي. إن كان من الجائز أن تنزلق أو تهتز منضدة العمل، فلن تتمكن من توجيه العدة الكهربائية بشكل منتظم وآمن.
- ▲ لا تزيد تحميل منضدة العمل ولا تستخدمها بمثابة سلم أو سقالة. قد تؤدي زيادة التحميل أو الوقوف على منضدة العمل إلى انتقال مركز ثقل منضدة العمل إلى الأعلى مما يجعلها تقلب.
- ▲ لا تدك قطعة الشغل في نصل المنشار بعنف. قد تقلب منضدة العمل إن تم استعمال الضغط الزائد أثناء استخدام العدة الكهربائية.
- ▲ احرص على انشداد مجمل اللوالب وعناصر الوصل بإحكام أثناء مزاوله العمل. إن الوصلات المرترخية قد تؤدي إلى عدم الثبوت وإلى أعمال نشر غير دقيقة.
- ▲ أمن ألا تؤدي قطع الشغل الطويلة والثقيلة إلى فقدان منضدة العمل لتوازنها. يجب أن تسند قطع الشغل الطويلة والثقيلة من طرف نهايتها السائبة أو أن تضع شيئاً ما تحتها.
- ▲ لا تقرب بأصابعك من النقط المفصلية أثناء إزلاق منضدة العمل لإغلاقها أو فتحها. قد يتم كدم أصابعك.
- ▲ التزم بالمعايير المحلية والدولية السارية.



حمل و نقل (رجوع کنید به تصاویر C1-C3)

◀ هنگام از هم باز کردن یا بستن میز کار، نباید ابزار برقی روی میز نصب باشد.

برای حمل و نقل می توانید میز کار را جمع کنید. ابزار برقی را جدا کنید.

هر دو گیره ی نگهدارنده 2 را به طرف پایین بکشید. میز کار را ببندید.

قلاب قفل چهارچوب 1 را روی طرف دیگر چهارچوب اصلی 3 بیندازید و برای ثابت کردن، اهرم قفل چهارچوب را به طرف پایین بکشید.

مراقبت و سرویس

خدمات پس از فروش و مشاوره با

مشتریان

دفتر خدمات پس از فروش به سئوالات شما در باره تعمیرات، سرویس و همچنین قطعات یدکی و متعلقات پاسخ خواهد داد. تصاویر و اطلاعات در باره قطعات یدکی و متعلقات را می توانید در سایت نامبرده زیر جستجو نمایید:

www.bosch-pt.com

تیم مشاور خدمات پس از فروش شرکت بوش با کمال میل به سئوالات شما در باره خرید، طرز استفاده و تنظیم محصولات و متعلقات پاسخ میدهد.

برای هرگونه سئوال و یا سفارش ابزار یدکی و متعلقات، حتماً شماره فنی ده رقمی کالا را مطابق برچسب روی ابزار برقی اطلاع دهید.

برای استفاده از گارانتی، تعمیر دستگاه و تهیه ابزار یدکی فقط به افراد متخصص مراجعه کنید.

از رده خارج کردن دستگاه

میز کار، متعلقات و بسته بندی آن، باید طبق مقررات حفظ محیط زیست از رده خارج و بازیافت شوند.

حق هر گونه تغییر می محفوظ است.

نصب

محتویات ارسالی

بدین منظور به تصویر محتویات ارسالی در اول دفترچه ی راهنما توجه نمایید.



قبل از نصب میز کار، کنترل کنید که تمام اجزای مشروح زیر ارسال شده باشند:

- چهارچوب اصلی 3
- پایه های میز کار 4 (4 عدد)
- متعلقات اتصال 5 شامل:
- پیچ چهار سویی M8 x 45 (4 عدد)
- مهره M8 (4 عدد)

ابزارهای مورد نیاز علاوه بر محتویات ارسالی:

- آچار پیچ گوشتی چهارسو
- آچار (13 mm)

نصب میز کار (رجوع شود به تصاویر A1-A2)

با احتیاط بسته بندی ها را از دستگاه برقی و قطعات متعلقه و ملحقات ارسالی جدا کنید.

تمام مواد بسته بندی را جدا کنید.

قفل چارچوب 1 را باز و چهارچوب اصلی 3 را از هم جدا کنید.

قفل چهارچوب 4 را در سوراخهای چهارگوشی چهارچوب اصلی 3 طوری قرار دهید تا سوراخهای نصب تراز شوند.

پایه های میز کار بایستی طرف بیرون را نشان دهند.

پایه های میز کار و چهارچوب اصلی را بوسیله پیچ و مهره های متعلقات اتصال 5 سفت کنید.

محکم کردن ابزار برقی

(رجوع کنید به تصاویر B1-B3)

هر دو گیره ی نگهدارنده 2 را به طرف بالا برانید.

قسمت عقبی چهارچوب بدنه 6 ابزار برقی را کاملاً زیر گیره های نگهدارنده 2 بکشید.

ابزار برقی را در وسط چهارچوب اصلی قرار دهید.

قلاب قفل چارچوب 1 را روی پشت بند 7 بیندازید و برای ثابت کردن ابزار برقی، اهرم قفل چهارچوب را به طرف پایین بکشید.

نحوه کاربرد دستگاه


راهنمایی های عملی

از اعمال فشار بیش از حد بر روی میز کار خودداری کنید. حداکثر ظرفیت و توان حمل میز کار را همواره مورد توجه قرار دهید.

همواره قطعه کار، بخصوص قسمت سنگین و دراز آن را محکم نگهدارید. پس از جدا کردن قطعه کار، امکان ایجاد مرکز ثقل نامناسب در میز کار وجود دارد که باعث واژگون شدن آن می شود.

علامت ها

علامتهای ذیل برای استفاده از میز کار مهم می باشند. لطفاً این علائم و معانی آنها را به خاطر بسپارید. فهم درست این علائم به شما جهت استفاده ی درست و ایمن از میز کار کمک می کند.

معنی	علامت
حداکثر توان حمل (ابزار برقی + قطعه کار) میز کار 60 کیلوگرم می باشد.	

تشریح دستگاه و عملکرد آن

موارد استفاده از دستگاه

میز کار جهت قرار دادن اره های بوش با مشخصات زیر در نظر گرفته شده است (تاریخ ثبت 2011.01):

GTS 10 J - 3 601 M30 5..

میز کار همراه با ابزار برقی جهت برش طولی تخته ها و پروفیل ها مناسب می باشد.

اجزاء دستگاه

شماره گذاری اجزای مصور، مربوط به تصویر میز کار در صفحه ی تا شو می باشد.

- 1 قفل چارچوب
- 2 گیره نگهدارنده
- 3 چهارچوب اصلی
- 4 پایه میز کار
- 5 ابزار نصب
- 6 چهارچوب بدنه (GTS 10 J)
- 7 پشت بند (GTS 10 J)

کلیه متعلقاتی که در تصویر و یا در متن آمده است، بطور معمول همراه دستگاه ارائه نمی شود. لطفاً لیست کامل متعلقات را از فهرست برنامه متعلقات اقتباس نمایید.

مشخصات فنی

میز کار	GTA 600
شماره فنی	3 601 M22 001
اندازه های چهارچوب اصلی	450 x 520 mm
ارتفاع میز کار	602 mm
حداکثر توان حمل (ابزار برقی + قطعه کار)	60 kg
وزن مطابق استاندارد EPTA-Procedure 01:2014	6,3 kg

فارسی

راهنمایی های ایمنی

راهنمایی های ایمنی عمومی

همه راهنمایی ها و هشدارهای ضمیمه شده جهت نصب ابزار برقی یا در مورد میز کار را بخوانید. اشتباهات ناشی از عدم رعایت این دستورات ایمنی ممکن است باعث برق گرفتگی، سوختگی و یا سایر جراحت های شدید شود.



دستورات ایمنی برای میز کار

- ◀ قبل از انجام تنظیمات و تعویض متعلقات، دوشاخه را از پریز بیرون بکشید و یا باتری ابزار برقی را خارج نمایید. علت برخی از سوانح کاری، به کار افتادن ناخواسته ی ابزارهای برقی می باشد.
- ◀ قبل از نصب ابزار برقی. میز کار را درست نصب کنید. نصب بی عیب و نقص برای جلوگیری از در هم شکستن میز کار، مهم می باشد.
- ◀ ابزار برقی را قبل از استفاده، محکم به میز کار ببندید. لغزش و سر خوردن ابزار برقی روی میز کار، منجر به از دست دادن کنترل می گردد.
- ◀ ابزار برقی را قبل از استفاده، محکم به میز کار ببندید. چنانچه میز کار سر یا تکان بخورد، هدایت ایمن و یکدست قطعه کار امکان پذیر نمی باشد.
- ◀ میز کار را زیر بار زیاد قرار ندهید و از آن به عنوان تریبان و یا داربست استفاده نکنید. ایستادن یا بار زیاد روی میز کار، باعث جابجایی مرکز ثقل آن به بالا و افتادن آن می شود.
- ◀ قطعه کار را با اعمال فشار در تیغه اره حرکت ندهید. در صورت اعمال فشار زیاد هنگام استفاده از ابزار برقی ممکن است میز کار واژگون شود.
- ◀ هنگام کار، به سفت بودن تمام پیچها و رابطها توجه نمایید. شل بودن رابطها می توانند منجر به عدم ثبات و دقت در مراحل اره کاری شوند.
- ◀ اطمینان حاصل کنید که قطعات کاری سنگین و دراز، تعادل میز کار را بر هم نمی زنند. زیر قسمت انتهایی باز قطعات کاری سنگین و طولی را باید پایه زد و یا به نحوی مهار نمود.
- ◀ هنگام باز و بسته کردن میز کار، انگشتان خود را در نزدیکی بندها و مفصلهای اتصال قرار ندهید. امکان گیر کردن انگشتان دست وجود دارد.
- ◀ به مقررات معتبر ملی و بین المللی توجه کنید.