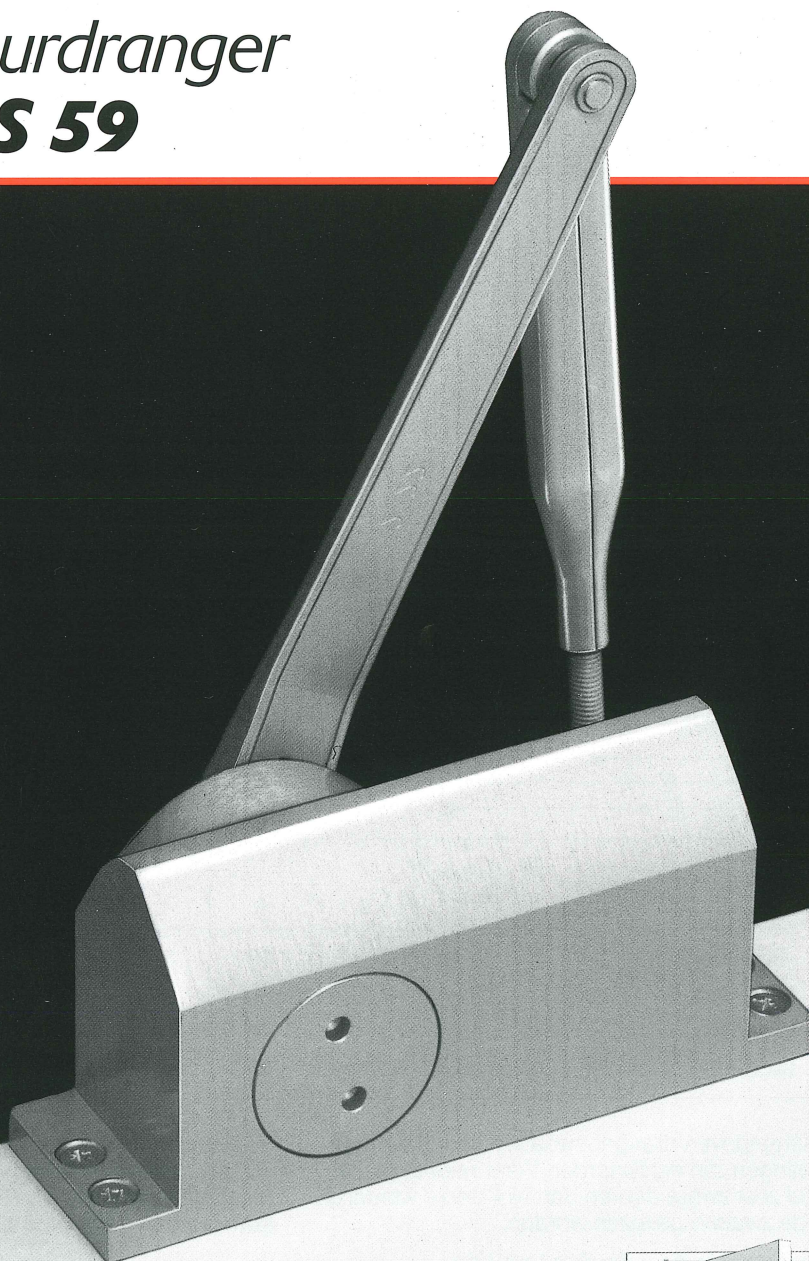




Kompakt-deurdranger
DORMA TS 59



DIN 18 263 deel 1



Kompaktdeurdranger TS 59 DIN 18 263 deel 1

Miljoenenkeren beproefd:

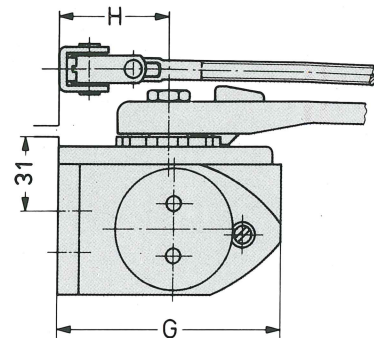
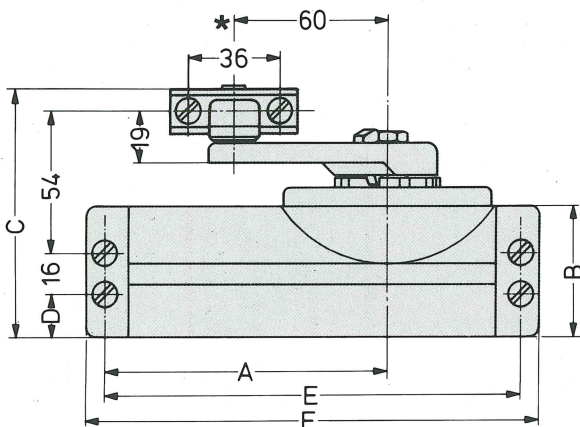
De TS 59 is in vele miljoenen geproduceerd en sluit de meest uiteenlopende deuren in meer dan 50 landen over de gehele wereld. De hoge bedrijfszekerheid, de kleine afmetingen en de vele montagegemogelijkheden maken de TS 59 tijdloos.

Basis voor deze veelzijdigheid is de uitgekende constructie. Die was destijds zo maatgevend, dat de TS 59 als basis diende voor de toen ontwikkelde norm voor deurdrangers met hydraulische demping voor brandwerende deuren. Ook volgens de vernieuwde DIN-voorschriften 18 263 deel 1 is de TS 59 goedgekeurd voor preventieve brandbestrijding en daardoor nog steeds actueel.

Technische gegevens van de TS 59

Massief drangerhuis voorzien van drie speciale laklagen, roestvrijstalen bevestigingsschroeven, thermo-konstant, d. i. ook bij grote temperatuursverschillen hoeft de sluitsnelheid niet nagesteld te worden. Dit wordt aan de ene kant bereikt door het gebruik van speciale hydraulische olie en aan de andere kant door de bijzondere ventielconstructie.

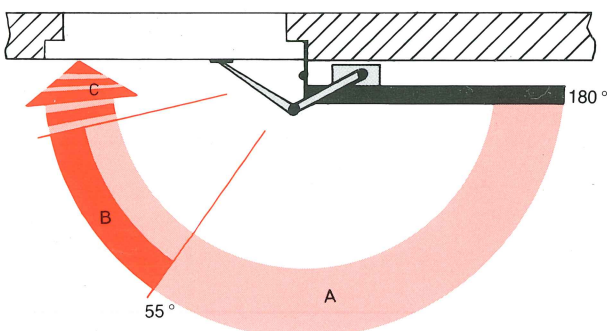
De TS 59 kan op verzoek in linkse – of rechtse uitvoering worden geleverd, maar is op grond van de constructie naderhand ook om te bouwen.



deurbreedte tot		zwaarte	gewicht per stuk	afmetingen in mm							
brand/rookwerende deuren	normale deuren			A	B	C	D	E	F	G	H
-	900 mm	2	3,5 kg	112,5	50	89,5	11	163	178	82,5	40,5
905 mm	1050 mm	3	3,6 kg	112,5	50	89,5	11	163	178	82,5	40,5
1125 mm	1250 mm	4	4,1 kg	110,5	50	94,5	16	163	178	89	44
1280 mm	1400 mm	5	6,6 kg	133	62	108,5	30	193	210	100	50

De in de tabel aangegeven dranger-zwaarten voor de aangegeven deurafmetingen zijn richtwaarden. Waar men te maken heeft met grote of zeer zware deuren dan wel sterke winddruk, moet de volgende zwaarte gekozen worden.

Let op de inbouwmaten in de gebruiksaanwijzing.



A = ongeremde sluitgang
B = normale geremde sluitgang
C = eindslagbereik

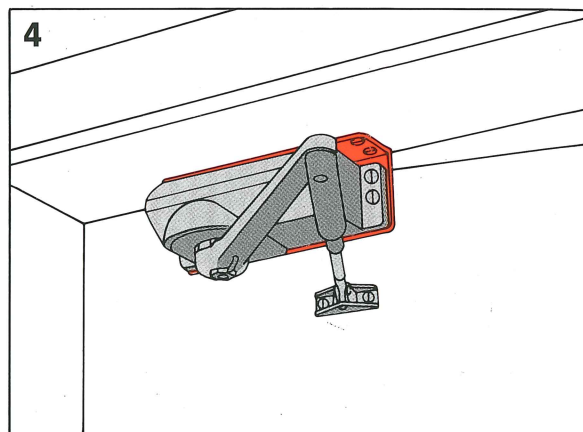
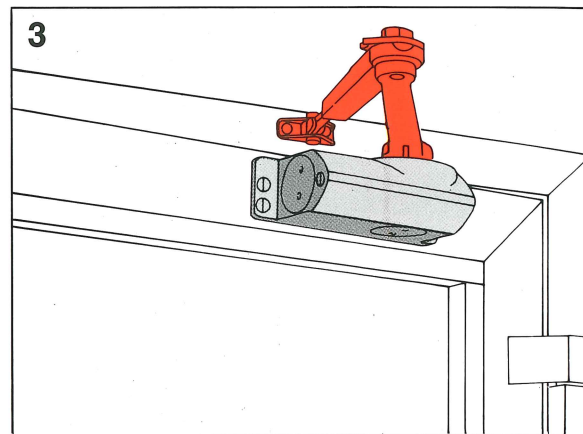
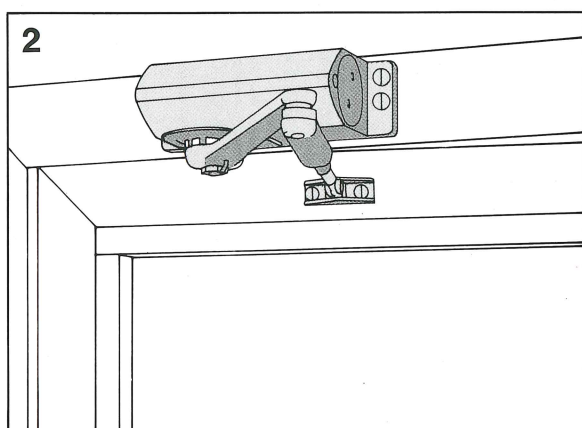
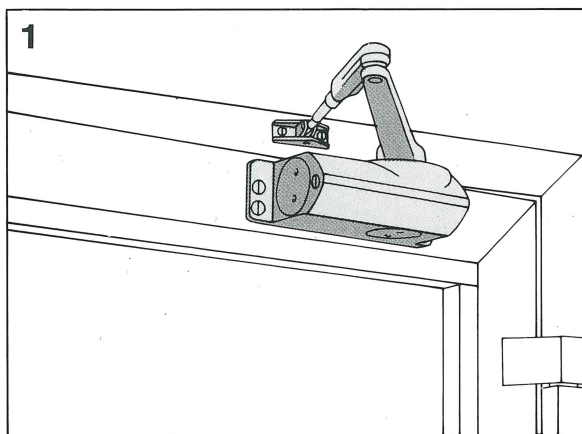
Bij brandwerende deuren moet algemeen de inbouwmaat voor 90° deuropening aangehouden worden. Wordt 180° deuropening verlangd, moet de TS 59 met verlengde hoofden schroefarm worden gebruikt = art. nr. 5903.

* 63,5 mm bij TS 59 met klemvastzetarm
Art. nr. 5953 of 5954

Bestekomschrijving:

kompaktdeurdranger DORMA TS 59
THERMO-CONSTANT
DIN 18 263 deel 1
rechts en links bruikbaar
grootte 2, 3, 4, 5
kleur: zilvergrijs, messingkleurig, donkerbruin

Montage-typen



1 TS 59 normale montage

art. 5900

Aan de scharnierzijde wordt de deurdranger altijd op de deur gemonteerd. Voorbeeld 1 toont een rechtswerkender dranger gemonteerd op een DIN-rechtse deur (DIN 107).

2 TS 59 kopmontage aan de dagkant van het kozijn

art. 5900

3 Montage met vastzetarmen TS 59 met vastzetarm met pal

art. nr. 5953 N

Vastzetpunt instelbaar tot een openingshoek van ca. 150°. Voor DIN-links en DIN-rechts.

4 Hoekkonsole voor TS 59

art. nr. 5957

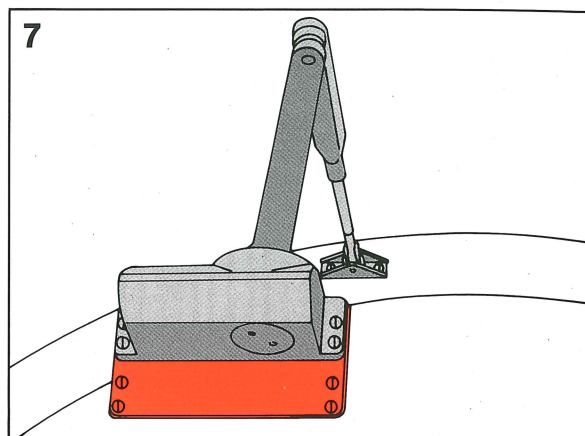
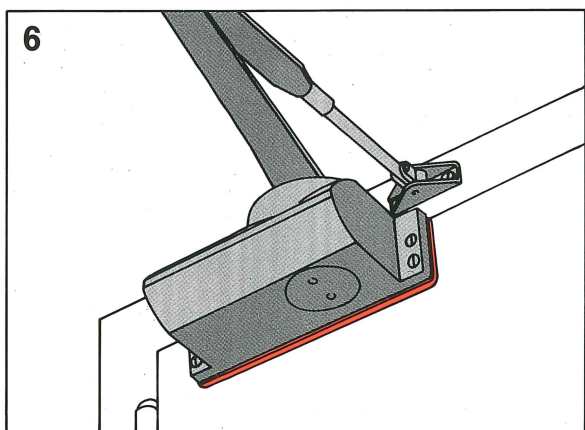
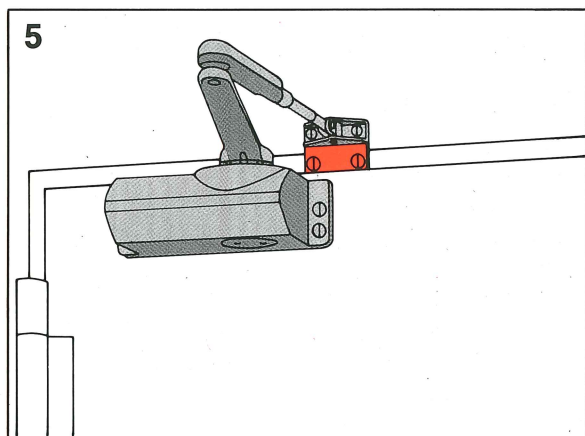
Voor kopmontage aan de kozijndagkant bij diepe negen.

Niet afgebeeld:

TS 59 met verlengde hoofd- en schroefarm

art. nr. 5952

Voor bijzondere gevallen kan de TS 59 met verlengde hoofd- en schroefarm geleverd worden.



5 Scharnieronderplaat voor TS 59

art. nr. 5962

Ter bevestiging van de schroefarm op bijzonder smalle kozijndorpels.

6 Montage-plaat voor houten deuren

art. nr 5965

Dient als tussenplaat voor houten deuren met te weinig randhout of geperste vulling. Alleen voor de zwaarten 2, 3, 4.

7 Toogplaat

art. nr. 5966

Voor montage op toogdeuren.