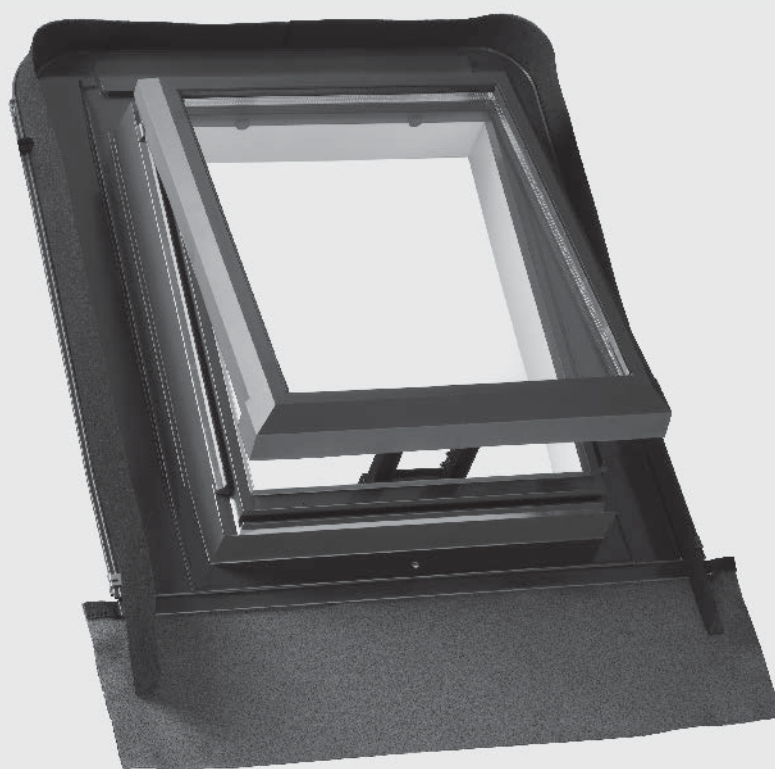


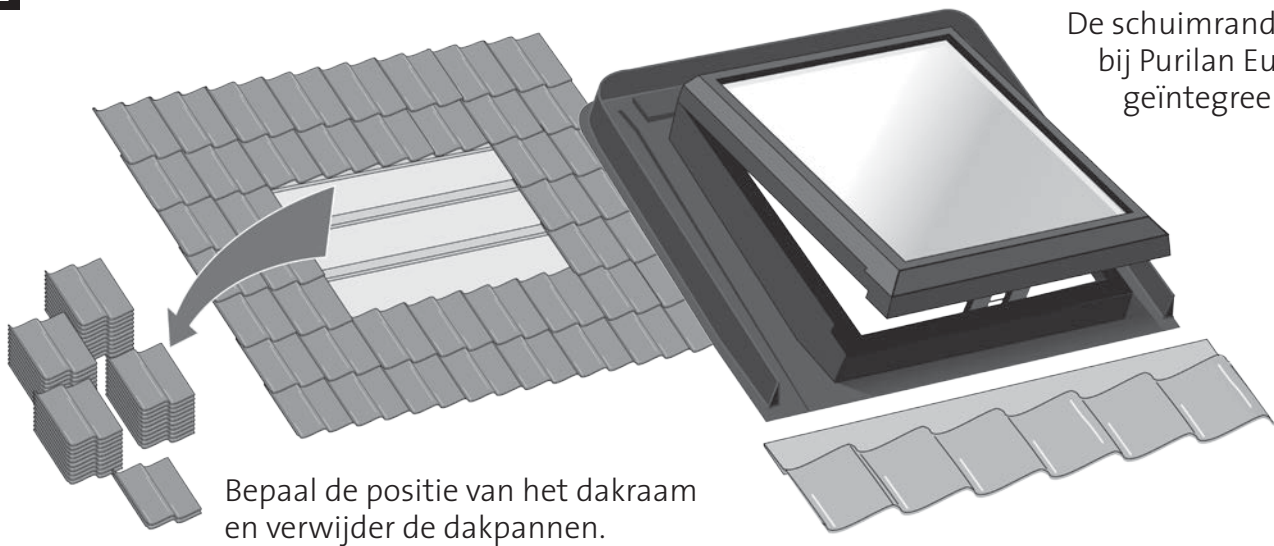


***ubpink***

## **Purilan Euro**



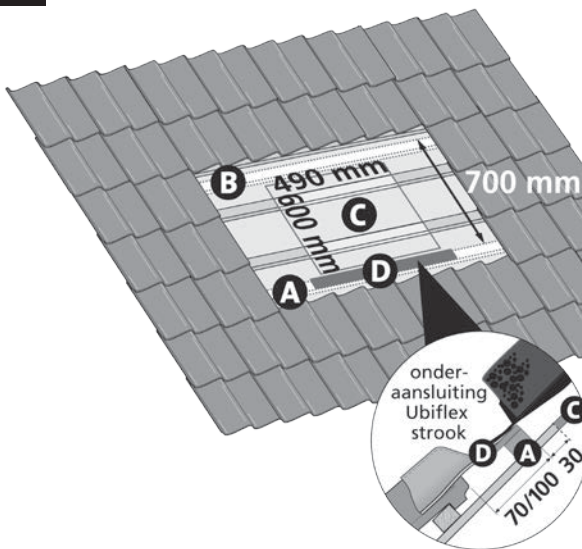
**Montage-instructie**

**1**

De schuimrand is bij Purilan Euro geïntegreerd.

Bepaal de positie van het dakraam en verwijder de dakpannen.

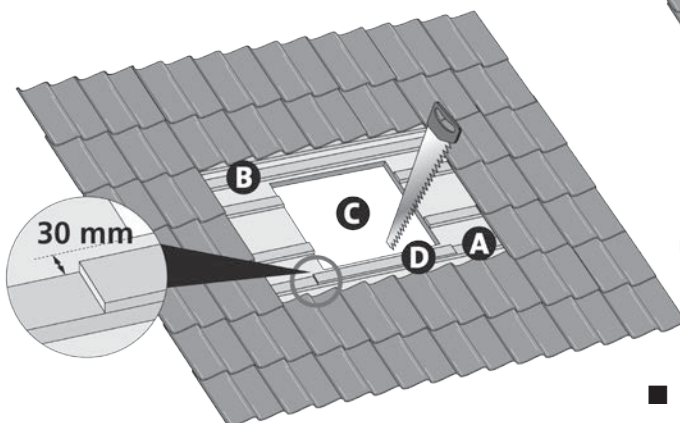
## UBIFLEX

**2a**

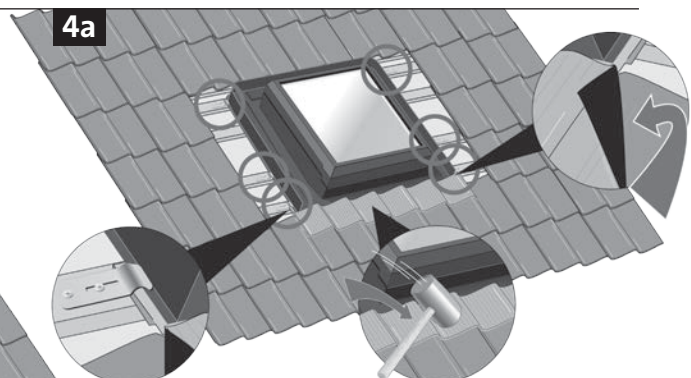
Bepaal aan de hand van de tekening hiernaast en breng aan:

- **A** een extra panlat voor de Ubiflex strook aan de onderzijde
- **B** een extra panlat aan de bovenzijde
- **C** een gat van 490x600 mm in het dak
- **D** een vullat op de extra panlat aan de onderzijde.

Breng het raam bij leien en platte pannen (bijvoorbeeld Stonewold) verlaagd aan door de panlatten over de gehele breedte van het dakraam 6 mm te verlagen.

**3a**

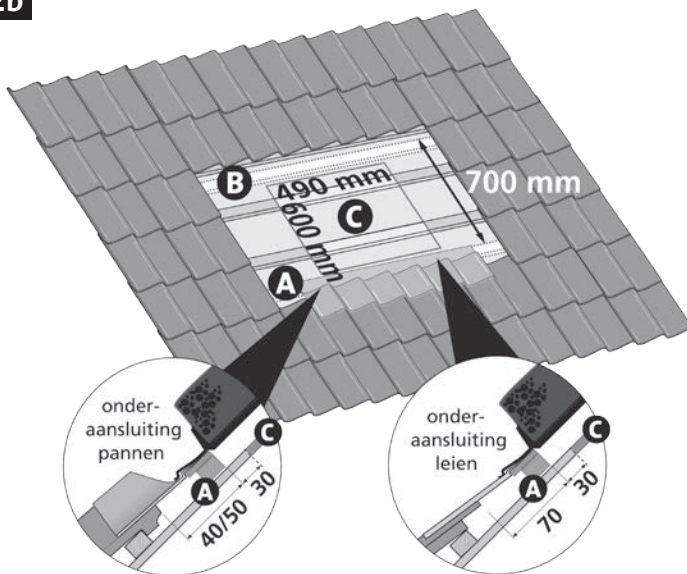
Zaag nu het gat.

**4a**

- Bevestig het dakraam met de bijgeleverde beugels
  - Sla de hoeken van de Ubiflex strook omhoog
  - Klop de Ubiflex strook in de panvorm
- Gebruik **geen** PUR-schuim voor de afdichting

## PAN - LEIEN

2b

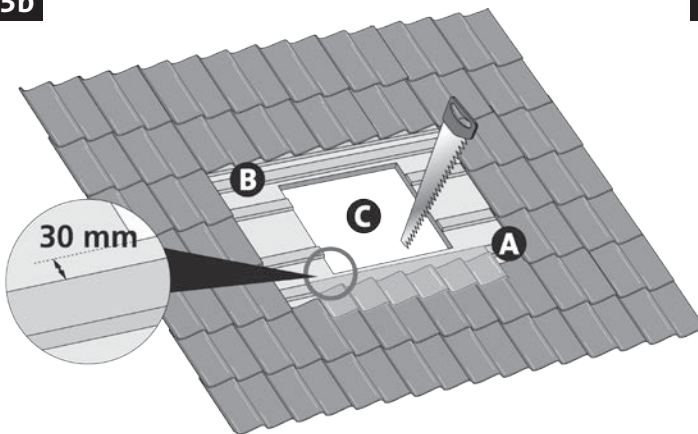


Bepaal aan de hand van de tekening hiernaast en breng aan:

- A** een extra panlat voor de indekstrook aan de onderzijde
- B** een extra panlat aan de bovenzijde
- C** een gat van 490x600 mm in het dak.

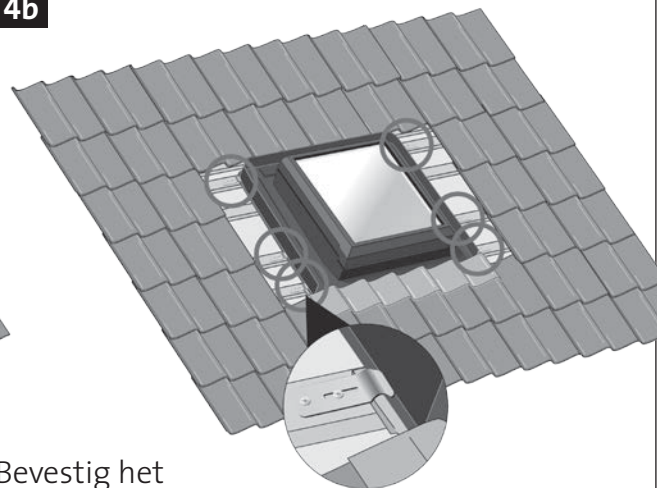
Breng het raam bij leien en platte pannen (bijvoorbeeld Stonewold) verlaagd aan door de panlatten over de gehele breedte van het dakraam 6 mm te verlagen.

3b



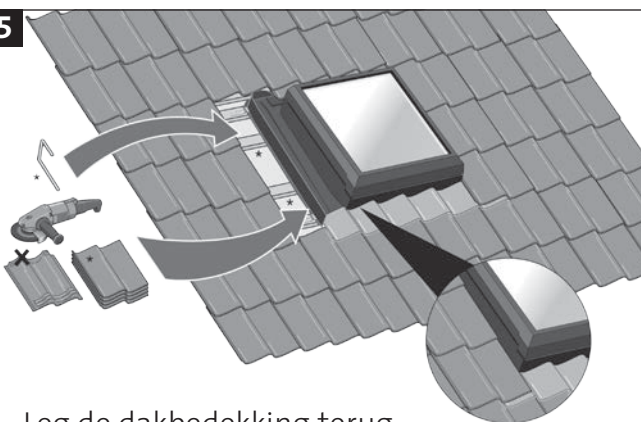
Zaag nu het gat.

4b



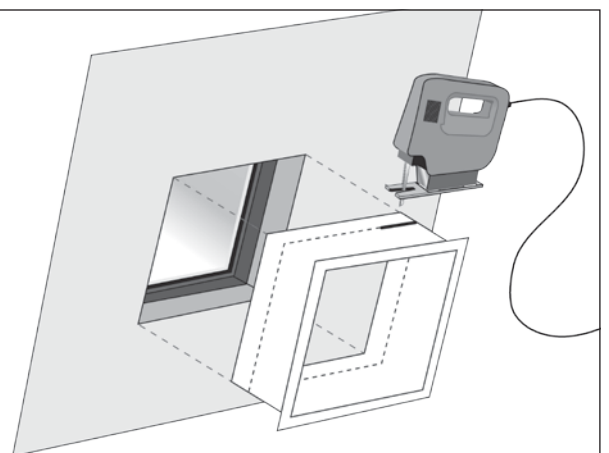
Bevestig het dakraam met de bijgeleverde beugels. Gebruik **geen** PUR-schuim voor de afdichting.

5



Leg de dakbedekking terug. Verwijder, indien nodig, ter hoogte van de zijgoten een pannok van de pan. Veranker de pannen met de meegeleverde panhaken.

6



Voor de afwerking van de binnenkant van het dakbeschot zijn diverse prefab afwerkranden beschikbaar.

**Ubbink, dat werkt wel zo makkelijk!**

Ubbink BV  
Postbus 26  
6980 AA Doesburg  
T (0313) 480 300  
F (0313) 473 942  
productadvieslijn@ubbink.nl

10000072251/1502