



# BTS 84

# Dée economische oplossing voor aanslag -en pendeldeuren.

## Bijzonder vlakke vormgeving. Optioneel met vastzetting.

Afgestemd op de speciale eisen die aan deurdrangers voor pendeldeuren worden gesteld, overtuigt de BTS 84 door zijn bijzonder vlakke vormgeving en de daaruit voortvloeiende optimale montagemogelijkheden. Met een keuze uit twee sluitbereiken en een bijbehorend sluitontwerp voldoet de BTS 84 aan praktisch alle eisen. De betrouwbare werking wordt gewaarborgd door de gegarandeerde kwaliteit.

Gecertificeerd volgens ISO 9001.

### Pluspunten

#### Voor de vakhandel

- Uitstekende prijs/kwaliteitverhouding.
- Leverbaar in verschillende veersterktes voor speciale situaties.

#### Voor de monteur

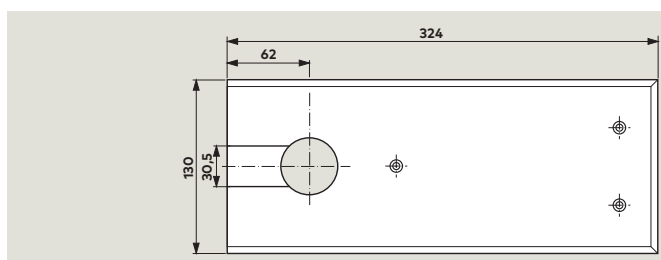
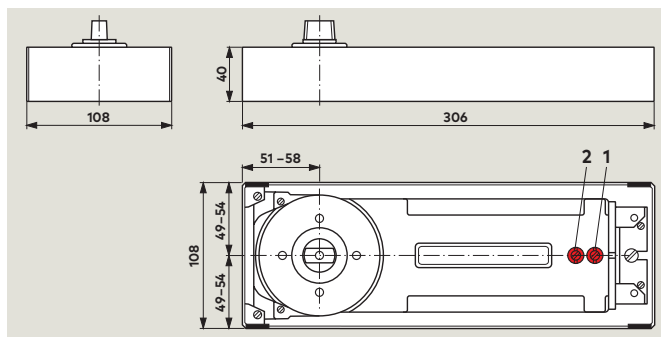
- Eenvoudige installatie dankzij platdesign.
- Uitwisselbare assen voor elke denkbare situatie.

#### Voor de architect

- Optisch perfect door onzichtbare inbouw.
- Minimale uitsparing in de vloer.
- Beproeft en robuuste constructie voor deuren tot 100 kg.

#### Voor de eindgebruiker

- Constante en temperatuurafhankelijke sluitbeweging.
- Hoge mechanische efficiëntie.
- Gemakkelijke deurbediening



### Technische gegevens

### BTS 84

Sluitkracht		EN 2	EN 3	EN 4
Algemene deuren en buitendeuren <sup>1) 2)</sup>	≤ 850 mm	●	-	-
	≤ 950 mm	-	●	-
	≤ 1100 mm	-	-	●
Sluitsnelheid d.m.v. ventiel traploos instelbaar			●	
Openingsdemping			-	
Sluitvertraging			-	
Vastzetting			○	
Gewicht in kg.			5,0	
Afmetingen in mm	Lengte		306	
	Breedte		108	
	Hoogte		40	
Getest volgens EN 1154			●	
CE-markering voor bouwproducten (producten met vastzetting hebben geen CE-marketing)		-	●	●

● Ja - Nee ○ Optie

<sup>1)</sup> Voor bijzonder hoge deuren, zware deuren of deuren die tegen winddruk in moeten sluiten, dient een vloerveer met min. één sluitkracht hoger te worden gekozen of de dormakaba BTS 80.

<sup>2)</sup> Maximale opening 130°.

Deurstop noodzakelijk voor deuren met een grotere openingshoek dan 130°.

- 1 Traploos instelbare sluitsnelheid 130° – 0°
- 2 Traploos instelbare sluitsnelheid 130° – 20°

### Universele afdekkplaat

Leverbaar in inox of inox-verkoperd.

## Standaard en optionele functies

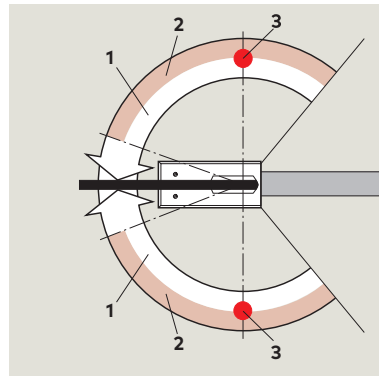
### Sluitbereiken

De vloerveer heeft 2 sluitbereiken:

- Ventiel 1 – 130° - 0°
- Ventiel 2 – 30° - 20°

### Vastzetting

Met de optionele vastzetting blijft de deur openstaan op 90°



- 1 Eerste sluitbereik 130° - 0°
- 2 Tweede sluitbereik 130° - 20°
- 3 Optionele vastzetting 90°

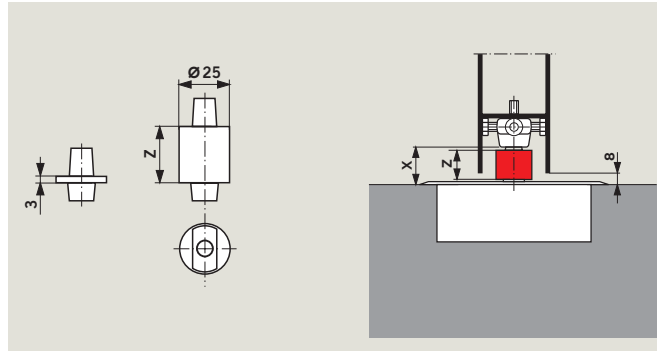
### Toebehoren

#### Toepassingen en montage, voet- en bovenspeunen

Zie technische brochure „Toebehoren voor vloerveren“.

#### Steekassen

Met behulp van verwisselbare steekassen laat de vloerspelings zich snel en naar behoefte aanpassen (deuren boven stofdorpels en daar waar dikke vloerbedekking wordt toegepast). Speciale uitvoeringen zijn op aanvraag leverbaar: bijvoorbeeld vlakke assen 3° in de sluitrichting verdraaid, vierkante steekassen of steekassen voor niet door dormakaba geleverde toebehoren.



#### dormakaba 2300 opvulmassa

Voor het opvullen van de holle ruimten tussen de vloerveer en de cementkast, als bescherming tegen het binnendringen van vocht (conform VOB voorschriften voor vochtige ruimten).

Berekening van de vereiste asverlenging = **X** – vloerspelings (normaal 8 mm)  
ter controle: cilindrische hoogte **Z** – 3mm = asverlenging

## Uitvoeringen en accessoires

		normal	Verlengde assen												Universele dekplaat inox	opvulmassa 2300	opvulmassa 2300	
			0	5	7,5	10	12,5	15	20	25	28	30	35	40				45
Vloerveer BTS 84 inclusief cementkast en standaard as	Vloerveer BTS 84 inclusief cementkast zonder as	45200401	45200402	45200403	45200404	45200419	45200405	45200406	45200407	45200414	45200408	45200409	45200410	45200411	45200412	46700022	46700023	45090086
<b>Standaard</b>																		
EN 2 81125002	EN 2 81125001	△	△	△	△	△	△	△	△	△	△	△	△	△	△	△	△	△
EN 3 81110002	EN 3 81110001	△	△	△	△	△	△	△	△	△	△	△	△	△	△	△	△	△
EN 4 81100002	EN 3 81100001	△	△	△	△	△	△	△	△	△	△	△	△	△	△	△	△	△
<b>met vastzetting 90°</b>																		
EN 2 81225002	EN 2 81225001	△	△	△	△	△	△	△	△	△	△	△	△	△	△	△	△	△
EN 3 81210002	EN 3 81210001	△	△	△	△	△	△	△	△	△	△	△	△	△	△	△	△	△
EN 4 81200002	EN 4 81200001	△	△	△	△	△	△	△	△	△	△	△	△	△	△	△	△	△

△ OK

### Bestektekst

Vloerveer voor pendeldeuren met hydraulisch volledig gecontroleerde sluitbeweging vanaf ca. 130°, inclusief cementkast en uitwisselbare steekas.

### Uitvoeringen

- Standaard
- Vastzetting 90°

### Grootte

- EN 2
- EN 3
- EN 4

### Toebehoren

- Afdekplaat
- RVS
- Messing mat geborsteld
- Verlengde steekas, ... mm verlengt
- Opvulmassa

**Fabriek:** dormakaba BTS 84



[www.dormakaba.com](http://www.dormakaba.com)

WN 050 563 51532, 08/17 - 04/21  
Technische wijzigingen voorbehouden.

**dormakaba Nederland B.V.**

Dalwagen 45  
NL-6669 CB Dodewaard  
Tel. +31 88 352 33 33  
[info.nl@dormakaba.com](mailto:info.nl@dormakaba.com)  
[www.dormakaba.nl](http://www.dormakaba.nl)

**dormakaba Belgium N.V.**

Monnikenwerve 17-19  
B-8000 Brugge  
Tel. +32 50 451570  
[info.be@dormakaba.com](mailto:info.be@dormakaba.com)  
[www.dormakaba.be](http://www.dormakaba.be)