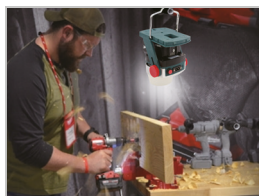


ACCU LED LAMP Body



Ophanghaak houdt uw handen vrij tijdens het werken



AAN/UIT/ lichtintensiteitschakelaar

Uw werklamp is uitgerust met een verzegelde aan / uit-schakelaar aan de zijkant van de werklamp. Deze schakelaar regelt de lichtintensiteit (hoog / laag).

AAN/UIT & dim-schakelaar

Verwisselbaar lithium-ion batterijsysteem



Knop om los te koppelen

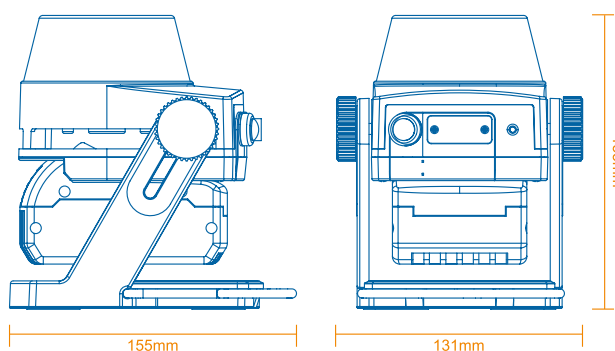


Werking:

- Druk op de AAN/UIT dimschakelaar om de lamp aan of uit te zetten
- Het licht kan worden aangedreven door een 18V-batterij

Led verlichting gebruik en onderhoud

- Gebruik het product niet als de schakelaar niet aan- of uitschakelt. Een product dat niet met de schakelaar kan worden bediend, is gevaarlijk en moet worden gerepareerd.
- Koppel de accu of het verlengsnoer los van het product voordat u aanpassingen maakt, accessoires verandert of het product opbergt. Dergelijke preventieve veiligheidsmaatregelen verminderen het risico dat het product per ongeluk wordt gestart.
- Houd het product en het handvat droog, schoon en vrij van olie en vet. Gebruik nooit remvloeistoffen, benzine, op petroleum gebaseerde producten of sterke oplosmiddelen om uw product te reinigen. Door deze regel te volgen, wordt het risico op controleverlies en verslechtering van de kunststof behuizing verminderd.
- Gebruik deze lamp niet in de buurt van water.
- Zo vermindert u het risico op elektrische schokken.
- Alleen schoonmaken met een droge doek.
- Gebruik het apparaat niet in de buurt van warmtebronnen zoals radiatoren, warmteroosters, kachels of andere apparaten (inclusief versterkers) die warmte produceren.



Artikel nummer	55456
EAN code	8717023558457
Type nummer	PRO-B-20-2
Exclusief	Accu
Watt	20
Lumen	1800
Kleurtemperatuur	5500-6000K

CE RoHS

MADE IN CHINA