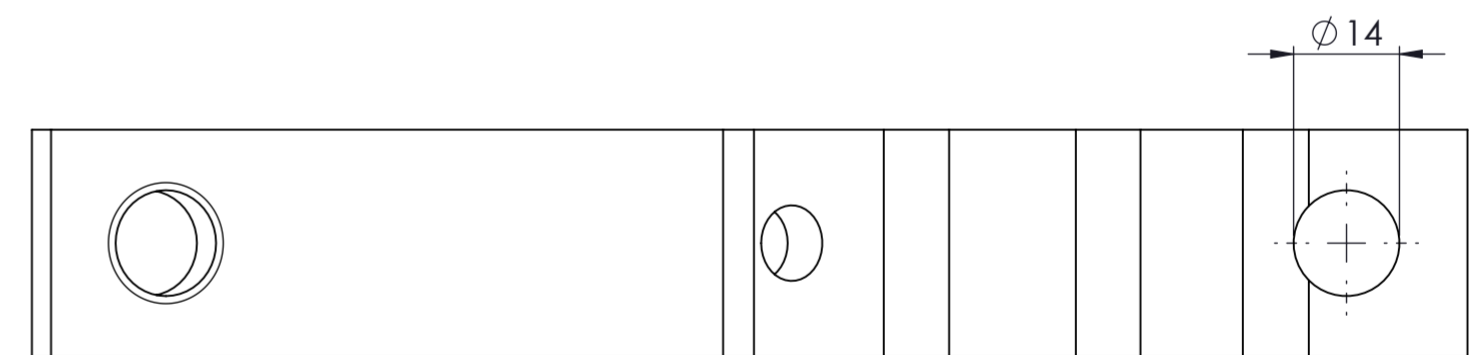
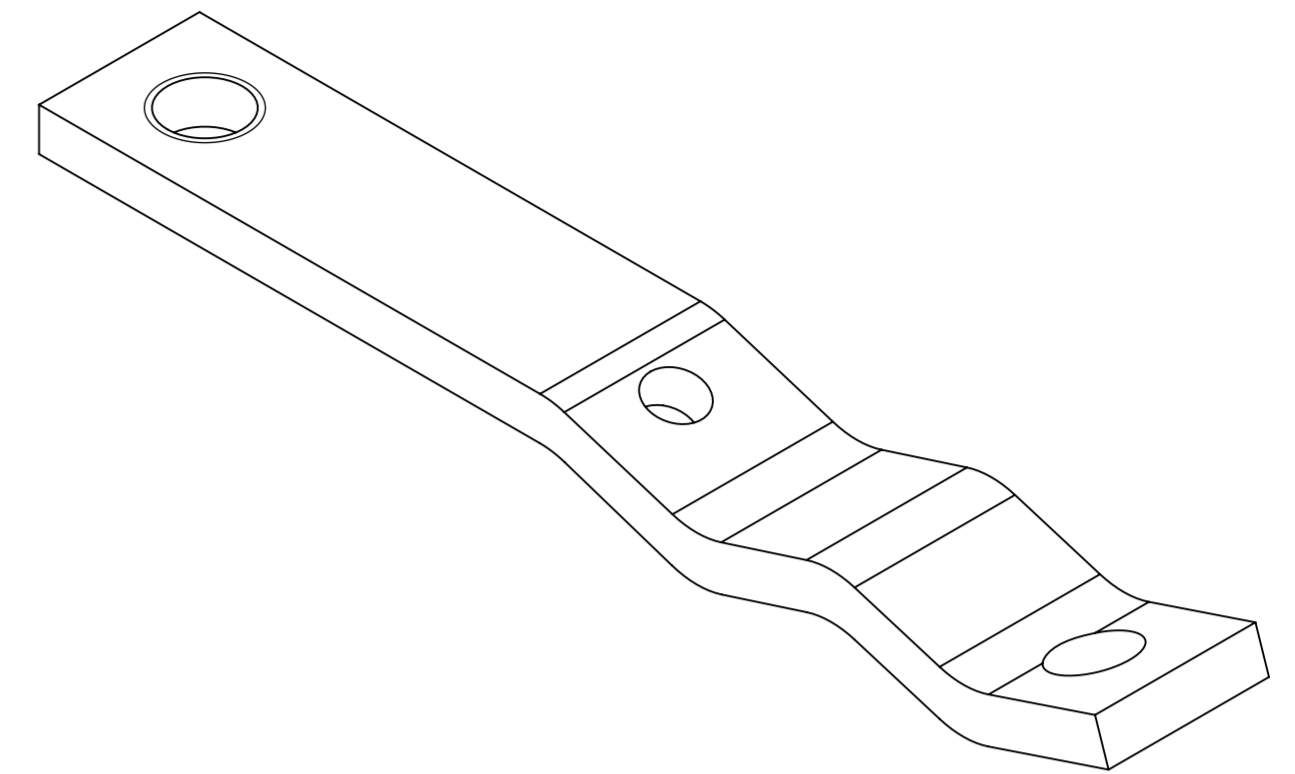

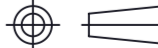


AANZICHT A



AANZICHT B

PRODUKTIE TEKENING	Opmerking:		
	Art.nr.: 08019.0050		
	Grondstof:		
	Stempel:		
	 GEBR. BODEGRAVEN BV verbindingen voor de bouw		
	Accoord: Get.: RdK Datum: 17-4-2014 Versie: Datum: Schaal: 1:1 Tek.nr.: 08019 Atoomweg 2	 Getekend volgens NEN-norm	Materiaal: Blank Oppervlakte: Eenheid: mm Aantal: Art.omschrijving: Kimanker 200
	tel: 0172 52 01 10 fax: 0172 57 17 53 www.gb.nl		A2