



postvanger  
SecuCare Postvanger met tochtborstel  
horizontale brievenbussen



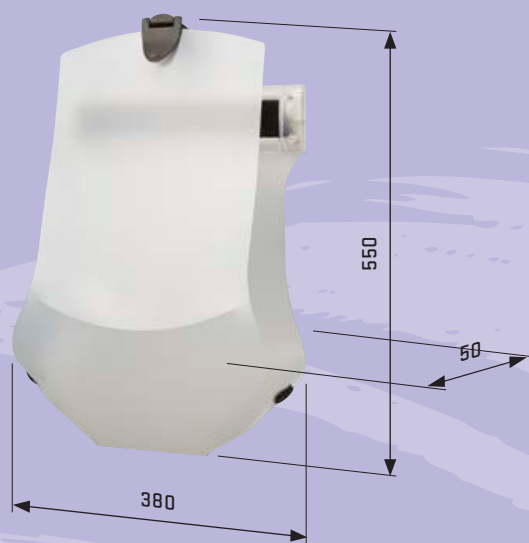
omschrijving	artikelnummer	materiaal	kleur
postvanger met tochtborstel	8030.000.01	kunststof	grijs, semi transparant

**Productkenmerken**

- nooit meer bukken om de post te pakken
- ideaal voor ouderen, mensen die slecht ter been zijn, mensen in een rolstoel
- voorzien van een 'vakantie' stand: voorkomt overbelasting tijdens vakantie
- wordt geleverd met kunststof briefplaat voorzien van tocht-borstel
- van semi-transparant kunststof
- past op alle horizontale brievenbussen
- post onbereikbaar voor huisdieren

**Montagemateriaal**

- 6 spaanplaatschroeven 3x30mm vlakkop



geen post meer op de de grond



vakantiestand voorkomt verstopt raken van postvanger

**TIPS**

- ▶ voorkomt dat huisdieren de post beschadigen
- ▶ uitgevoerd met 'vakantie'-stand: voorkomt overbelasting tijdens vakantie