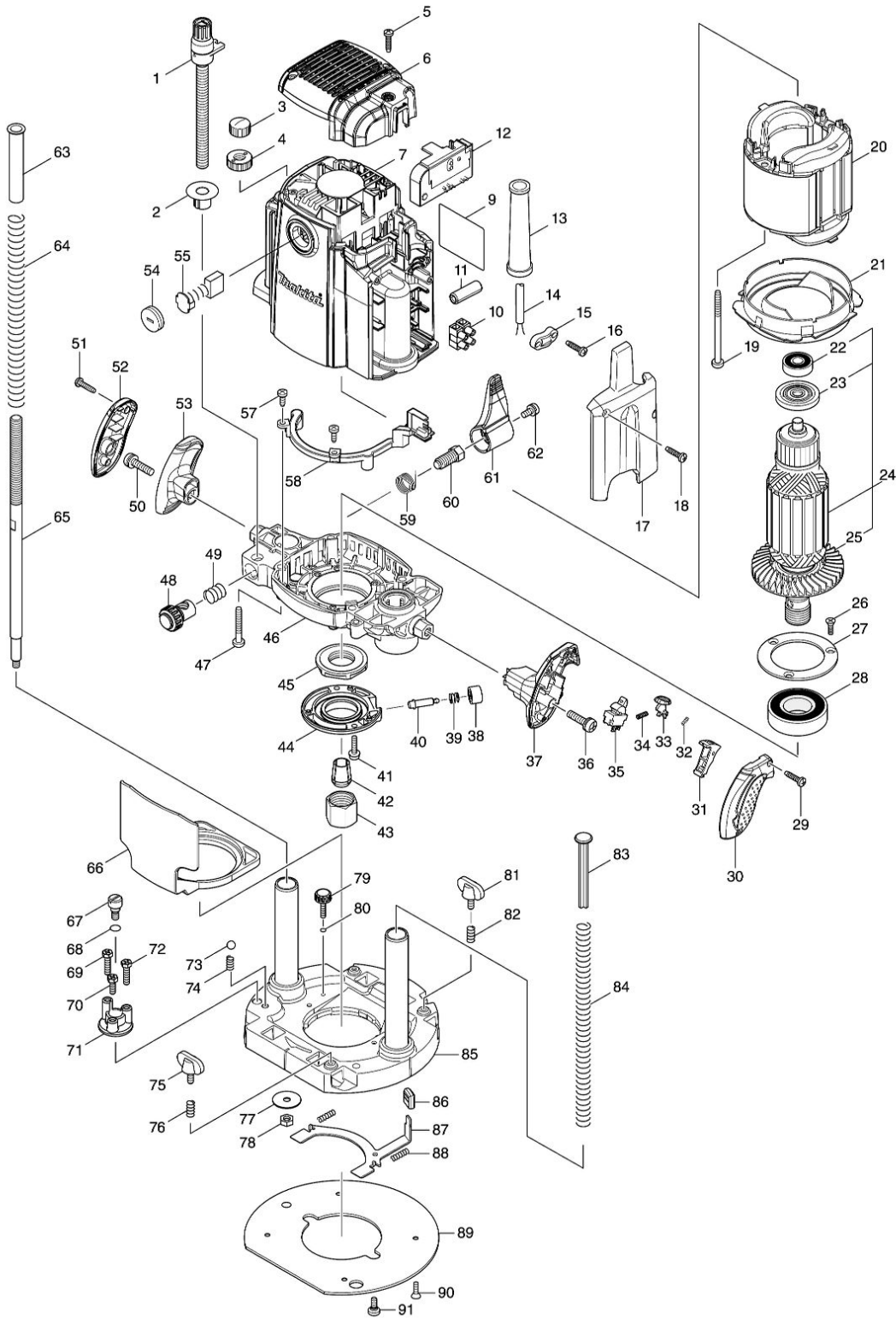


Partdrawing for RP1802FX - Bovenfrees



Model No.RP1802F ROUTER



Nr.	Part nr.	Name
001	125542-4	Vleugelbout M10X115 Rp1800F
002	450946-4	Dieptering Rp1800F
003	252643-6	Dopmoer M10 Rp0910
004	410129-8	Nylon Moer M10
005	265995-6	Tapschroef 4X18 P
006	413B15-4	Achterdeksel RP1111C
007	158977-4	Motorhuis Cpl Rp1800F
007C10	643707-1	Koolborstelhouder 90-Series A
007C20	638647-6	Steununit Rp1800F
007C30	816923-0	Schaalverdeling Rp1800F
009	8113D9-1	Naamplaat RP1802F
010	654531-7	Kroonsteen Rp0910
011	688165-4	Lijn Filter Bub360/Bdf453
012	620H08-2	Controller PR1803
013	682505-8	Kabeltule 10-90 A
014	665890-4	Netsnoer 2X1.00 4.0Mtr P
015	687052-4	Klemstrip P
016	265995-6	Tapschroef 4X18 P
017	450949-8	Deksel Rp1800F
018	265995-6	Tapschroef 4X18 P
019	266059-9	Zelftappende Schroef Pt M5X75
020	636339-1	Veld 240V Rp1800F
021	450944-8	Tussenplaat Rp1800F
022	211092-6	Kogellager 629Ddw
023	681671-8	Isolatieing
024	517799-5	Anker Compl 240V
025	240112-9	Waaier 80
026	251295-0	Verzonken Schroef M4X14 A
027	285731-4	Lagerhouder 60 Rp1800F
028	211380-1	Kogellager 6205Ddw A
029	265995-6	Tapschroef 4X18 P
030	450937-5	Handgreep Deksel R Rp1800F
031	450940-6	Schakelknop Rp1800F
032	233024-3	Drukveer 4 Jr3020
033	450941-4	Blokkeerknop Rp1800F
034	231372-4	Drukveer 5
035	651432-0	Schakelaar
036	911343-4	Schroef 6X25
037	450936-7	Handgreep R Rp1800F
038	450942-2	Drukknop
039	233072-2	Drukveer 8 9541-9542
040	268234-3	Pen, Kraag- 6 Rp1800F
041	911133-5	Schroef 4X18
042	763628-2	Spantang 12mm bovenfrees
043	763674-5	Spanmoer bovenfrees
044	318382-9	Deksel, Borgring- Rp1800F

Nr.	Part nr.	Name
045	285849-1	Borgring Rp1800F
046	158972-4	Motorsteun Rp1800F
047	266012-5	TAPSCHROEF 5X35 P
048	153476-1	Moerbus + Knop Cpl Rp0910 A
049	231231-2	Drukveer 12
050	911343-4	Schroef 6X25
051	265995-6	Tapschroef 4X18 P
052	450939-1	Handgreep Deksel L Rp1800F
053	450938-3	Handgreep L Rp1800F
054	643700-5	Koolborstelhouderdop A
055	191953-5	Koolborstel Set Cb-203
057	266026-4	Tapschroef M4X12Mm Ck A
058	631862-1	Licht Circuit Rp1800F
059	233538-2	Torsieveer Rp1800F
060	266015-9	Blokkeerbout M10 RP1800 P
061	450950-3	Blokkeerstang Rp1800F
062	911213-7	Schroef M5X12 A
063	450943-0	Stang Rp1800F
064	234106-4	Drukveer 13 Rp1800F
065	325652-9	Schroef M10 Rp1800F
066	450953-7	Spaanafvoer Rp1800F
067	251467-7	Kruiskop Schroef M6
068	213030-4	O-Ring 8 Rp0910
069	265587-1	Zeskantbout M5X20
070	265586-3	Zeskantbout M5X14
071	315931-3	Diepte-Aanslag Rp0910
072	265587-1	Zeskantbout M5X20
073	216009-4	Stalen Kogel 7.1
074	231419-4	Drukveer 5
075	265720-5	Vleugelbout Hr2410
076	231240-1	Drukveer 7
077	253783-3	Sluitring 6
078	931303-0	Zeskantmoer M6 P
079	265774-2	Vleugelbout M4X19
080	213022-3	O-Ring 3 A
081	265720-5	Vleugelbout Hr2410
082	231240-1	Drukveer 7
083	417252-0	Geleiderpen Rp0910
084	234105-6	Drukveer 11 Rp1800F
085	158973-2	Voetzool Rp1800F
086	424176-3	Kap 14 Rp1800F
087	346032-6	Stelplaat Rp1800F
088	233105-3	Drukveer 4
089	450951-1	Voetplaatje Rp1800F
090	912112-6	Verzonken Schroef M4X10 A
091	266016-7	Bout 5X10