



# TS73 EMF

# De oplossing voor het gecontroleerd vastzetten van brand- en rookwerende deuren

## Universeel toepasbaar, een constant vastzetpunt en een beproefde kwaliteit.

De dormakaba TS 73 EMF combineert de functies van een deurdranger en een elektrohydraulische vastzetinrichting. In combinatie met een rookmeldsysteem (b.v. dormakaba RMZ) kan de TS 73 EMF als vastzetinrichting voor brand- en rookwerende deuren worden toegepast. Het vastzetten van de deur geschiedt elektrohydraulisch. Bij rook- of brandmelding wordt de deur door de deurdranger veilig gesloten. Ook handmatige bediening van de deur en spanningsuitval activeren het sluiten van de deur. Deurdranger getest conform EN 1154. Vastzetinrichting getest conform EN 1155.

## De voordelen – punt voor punt

### Voor de vakhandel

- Flexibel voorraadbeheer door modulair systeem
- Praktijkgerichte oplossingen voor specifieke deursituaties door een breed assortiment aan toebehoren.

### Voor de monteur

- Eenvoudige en snelle montage
- Geen instellen van het vastzetpunt noodzakelijk
- Optimaal aan de situatie aan te passen door instelbare eindslag en sluitsnelheid.

### Voor de architect

- Compacte constructie
- Breed toepassingsgebied
- Vastzetpunt tussen ca. 75° en 180° instelbaar.

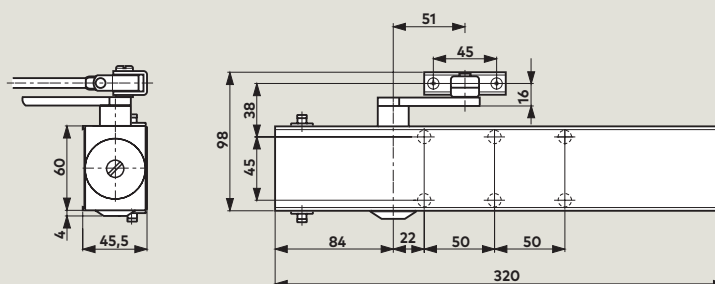
### Voor de gebruiker/beheerder

- Om de deur vast te zetten, hoeft deze slechts tot aan het gewenste punt te worden geopend en blijft vervolgens op dit punt open staan.
- Vrije keuze van het vastzetpunt (vanaf 75° openingshoek); op elk gewenst moment te wijzigen zonder verdere instelling of verstelling aan het apparaat.
- Uitbreidbaar tot vrijloopteurdranger

Technische gegevens en eigenschappen		TS 73 EMF		
Sluitkracht	Grootte	EN 4	EN 5	EN 6
Algemene deuren <sup>1)</sup>	≤ 1100 mm	●	–	–
	≤ 1250 mm	–	●	–
	≤ 1400 mm	–	–	●
Brand- en rookwerende deuren <sup>1)</sup>	≤ 1100 mm	●	–	–
	≤ 1250 mm	–	●	–
	≤ 1400 mm	–	–	●
Identieke uitvoering voor DIN-linkse of DIN-rechtse deuren		●		
Drangerarm vorm	Standaard	●		
	Glijarm	–		
Sluitsnelheid via ventiel traploos instelbaar		●		
Eindslag traploos instelbaar	via hoofd- en schroefarm	●		
	via ventiel	–		
Openingsdemping		–		
Sluitvertraging		–		
Vastzetpunt traploos instelbaar (75° – 180° openingshoek)		●		
Vrijloop		○		
Ingangsspanning (Voeding dient gestabiliseerd te zijn)		24 V DC ±15 %		
Vermogensopname max. in W		2		
Gewicht in kg		3,4		
Afmetingen in mm	lengte (L)	320		
	diepte (B)	45,5		
	hoogte (H)	60		
Deurdranger getest conform EN 1154		●		
Vastzetinrichting getest conform EN 1155		●		
CE-markering voor bouwproducten		●		

● ja – nee ○ optioneel

<sup>1)</sup> Voor bijzonder hoge en of zware deuren en voor deuren welke tegen wind- en/of overdruk in moeten sluiten dient een krachtigere drangerversie te worden gekozen.



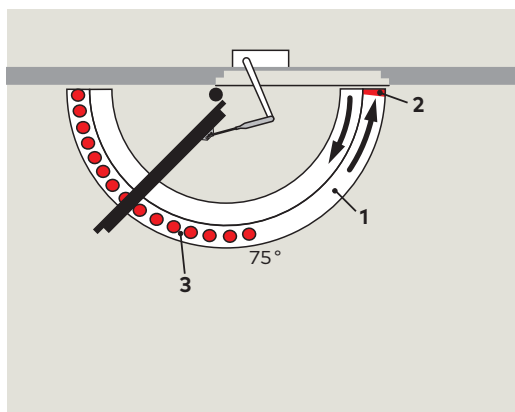
## Standaard en optionele mogelijkheden

De **sluitsnelheid** van de dormakaba TS 73 EMF is via een ventiel traploos instelbaar.

Bovendien is de eindslag via de hoofd- en schroefarm traploos instelbaar.

De **elektrohydraulische vastzetting** is in de deurdranger geïntegreerd. Het vastzetpunt (vanaf ca. 75° openingshoek) is vrij instelbaar. Om de deur vast te zetten, hoeft deze slechts tot aan het gewenste punt te worden geopend en blijft vervolgens op dit punt open staan.

Afhankelijk van de deurbreedte en de grootte van de openingshoek is een terugvering van 1–3° mogelijk.



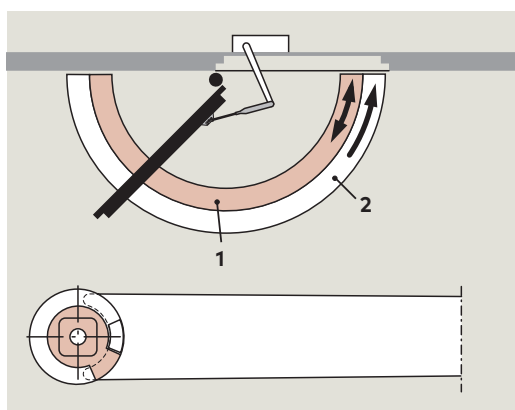
- 1 Traploos instelbare sluitsnelheid
- 2 Traploos instelbare eindslag (via hoofd- en schroefarm)
- 3 Vastzetgebied

### Vrijlooparm (optioneel)

Met behulp van een vrijlooparm (optioneel) is de dormakaba TS 73 EMF ook inzetbaar op plaatsen waar deuren vrij beweegbaar moeten blijven – qua functie vergelijkbaar met deuren zonder dranger.

Bij het openen van de deur (min. ca. 75°) wordt de drangeras in deze positie via de elektrohydraulische vastzetinrichting in de dranger vastgezet, waarbij de deur via de vrijloopfunctie in de arm vrij beweegbaar is. Bij alarm of stroomuitval wordt de deur door de deurdranger veilig gesloten.

Uitermate geschikt voor toepassing op brand- en rookwerende deuren in alle gebouwen met atrium, verzorgingste-huizen, gehandicaptencentra en ziekenhuizen.



- 1 Vrijloopgebied
- 2 Volledig gecontroleerd sluiten (stroomloos)

### Belangrijk:

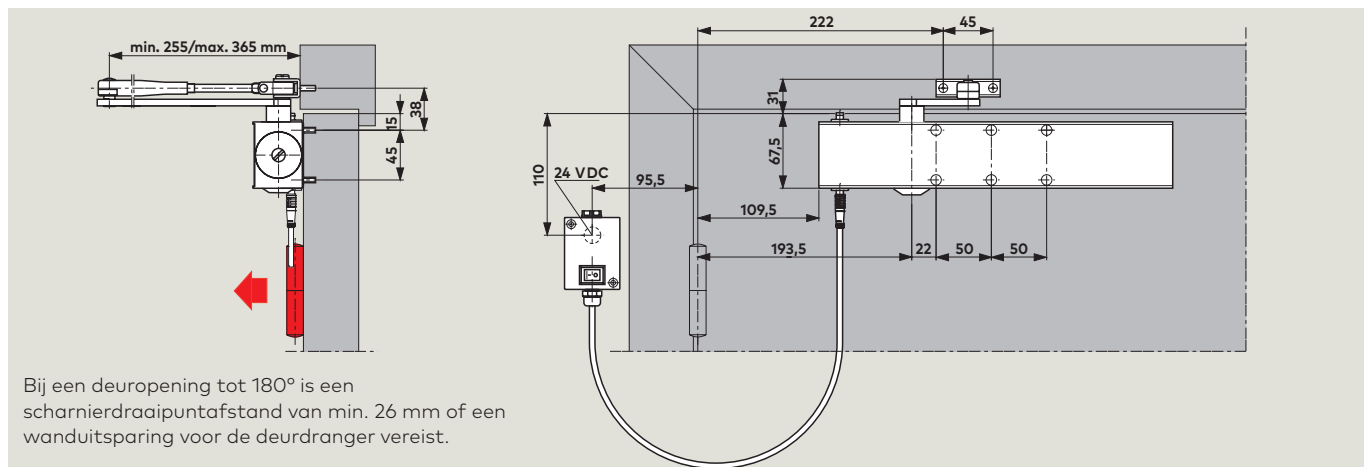
Bij 2-vleugelige deuren mag alleen de loopdeur met de vrijloopfunctie worden uitgerust.

### F Geschiktheidattest

De dormakaba TS 73 EMF is door het Deutsches Institut für Bautechnik (DIBt), Berlijn, in combinatie met het rookmeldsysteem dormakaba RMZ en andere gerenommeerde rookmeldsystemen getest en bouwtechnisch toegestaan. Functiecontrole bij oplevering is verplicht.

## Vastzetinrichting

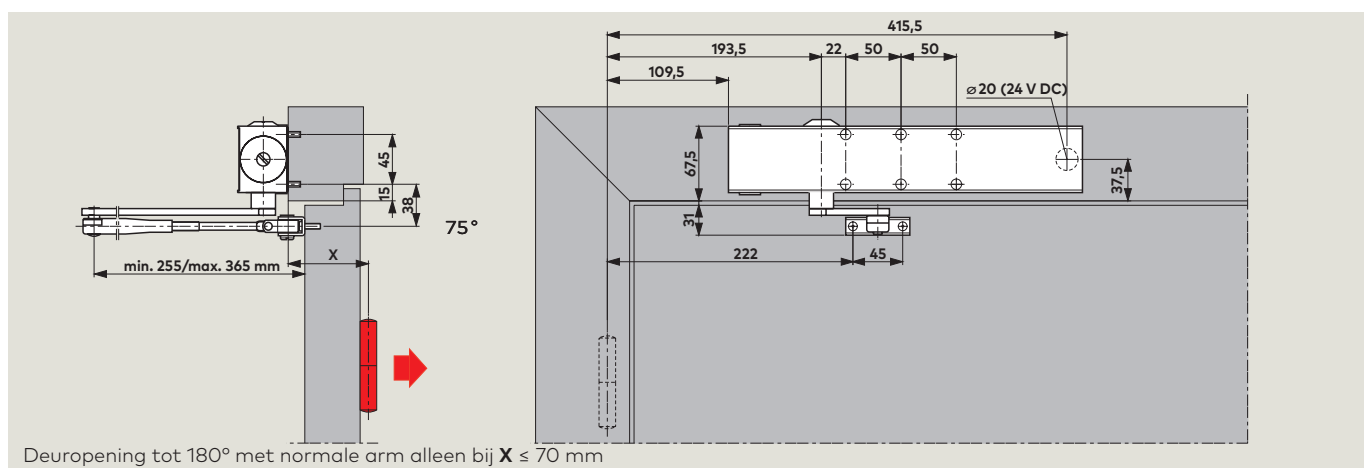
### Toepassing en montage



Bij een deuropening tot 180° is een scharnierdraaipuntafstand van min. 26 mm of een wanduitsparing voor de deurdranger vereist.

Vastzetinrichting **dormakaba TS 73 EMF in standaard montage** (deurbladmontage).  
Voorbeeld: DIN-linkse deur, DIN-rechtse deur is spiegelbeeldig.

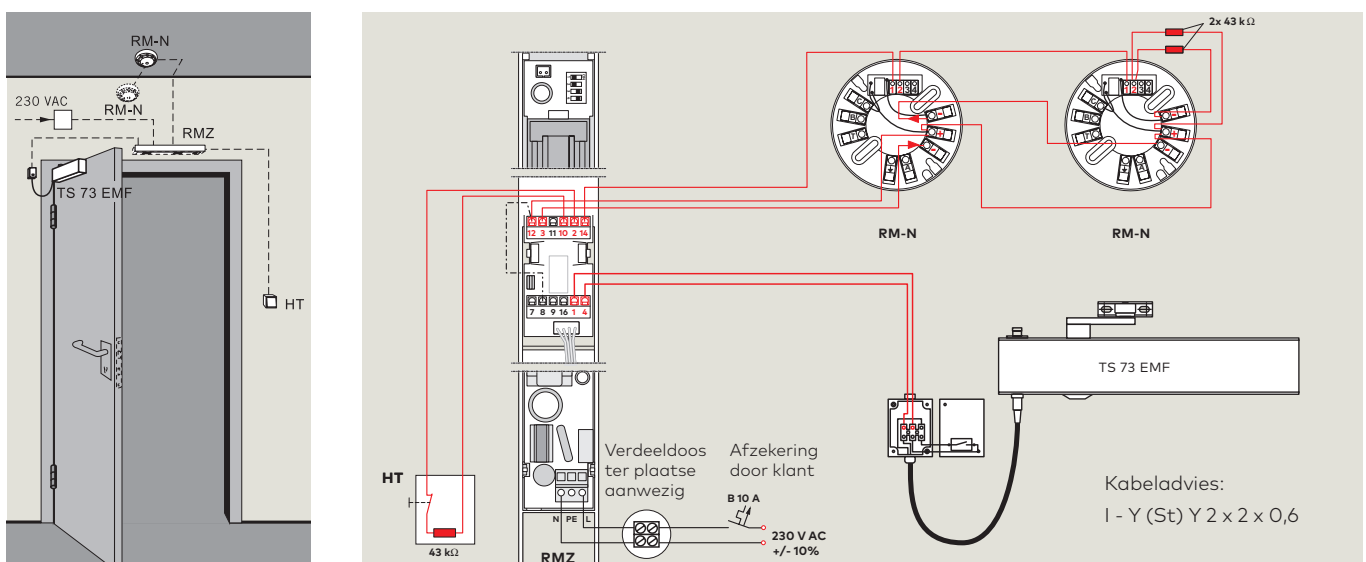
## Kozijndorpelmontage aan de niet-scharnierzijde



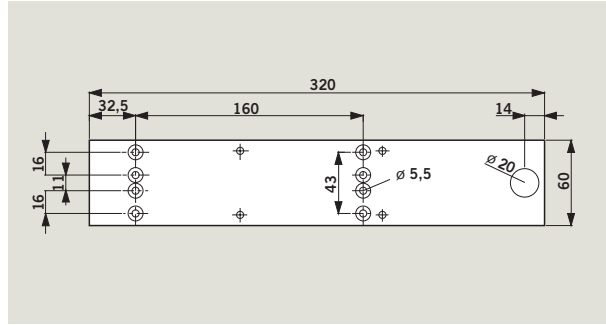
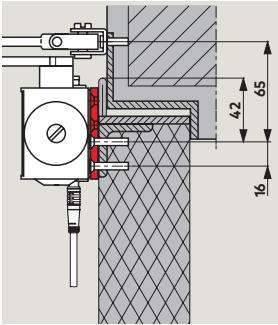
Deuropening tot 180° met normale arm alleen bij  $X \leq 70$  mm

Vastzetinrichting **dormakaba TS 73 EMF in kopmontage** (kozijndorpelmontage).  
Voorbeeld: DIN-rechtse deur, DIN-linkse deur is spiegelbeeldig.

### Toepassingsvoorbeeld vastzetinrichting dormakaba TS 73 EMF + RMZ + 2x RM-N



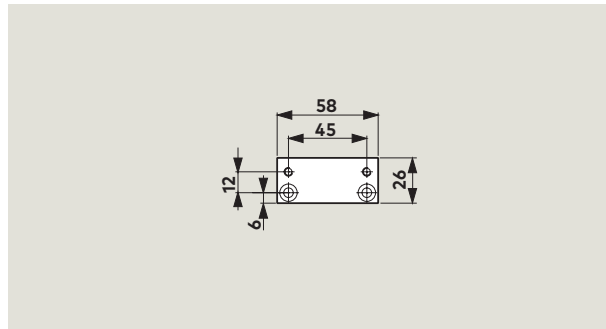
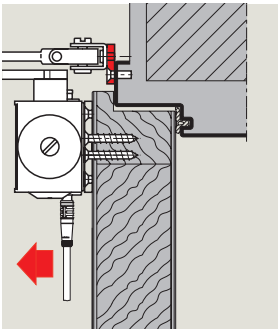
## Toebehoren



### Montageplaat

Voor montage aan de dagkant- of scharnierzijde.

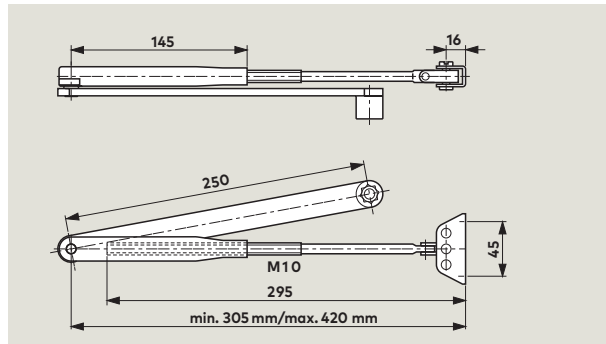
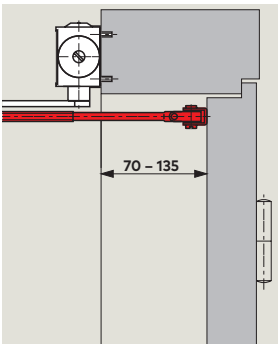
Voor bevestiging van de dormakaba TS 73 EMF op brand- en rookwerende deuren en op deuren waarop geen rechtstreekse bevestiging mogelijk is. Met schroefgatenpatroon overeenkomstig bijlage 1 volgens EN 1154.



### Montageplaat voor schroefarm

Voor montage aan de scharnierzijde.

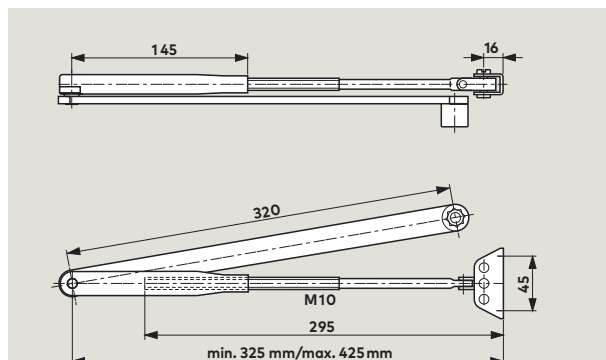
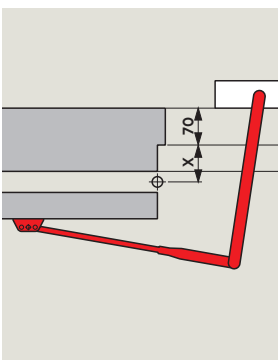
Ter bevestiging van de arm op zeer smalle deurkozijnen.



### Arm met verlengd spanslot

Voor montage aan de dagzijde.

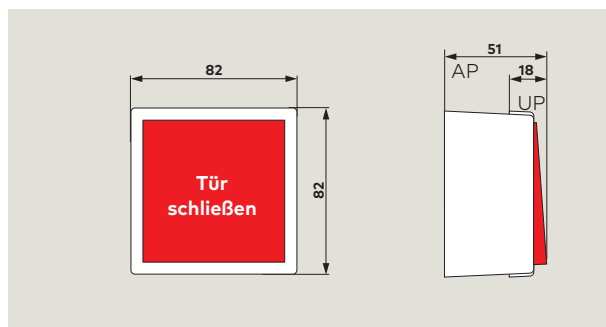
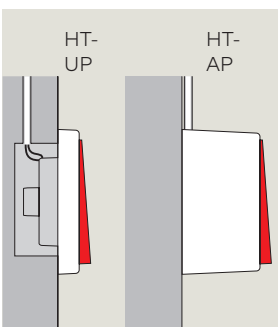
Voor toepassing van de dormakaba TS 73 EMF op deurconstructies met een terugligging tussen 70 en 135 mm.



### Verlengde arm

Voor montage aan de dagzijde.

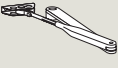







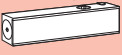
Ter vergroting van de deuropeningshoek tot 180° op deurconstructies met een terugligging van max. 70 mm en  $x \leq 70$  mm.



### Handschakelaar dormakaba HT

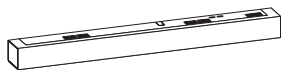
Volgens de richtlijnen voor vastzetinrichtingen van het Institut für Bautechnik, Berlijn, is bij vrijloopdeurdrangers toepassing van een handschakelaar voorgeschreven.

## Leveringspakket en toebehoren

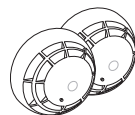
Vastzetinrichting TS 73 EMF Deurbladmontage scharnierzijde	Normale arm	Vrijlooparm	Arm met verlengd spanslot	Verlengde arm	Montageplaat	Montageplaat voor schroefarm	Schakelaar HT-UP inbouw			
										
	<input type="checkbox"/> 7540xx00	<input type="checkbox"/> 530005xx	<input type="checkbox"/> 7540xx01	<input type="checkbox"/> 7540xx34	7300xx10	830014xx	35901531 HT-AP opbouw 			
<b>Grootte EN 4</b> ■ 530101xx	■	<input type="checkbox"/>	■	<input type="checkbox"/>		△	△			
<b>Grootte EN 5</b> ■ 530401xx	■	<input type="checkbox"/>	■	<input type="checkbox"/>		△	△			
<b>Grootte EN 6</b> ■ 530701xx	■	<input type="checkbox"/>	■	<input type="checkbox"/>		△	△			
Vastzetinrichting TS 73 EMF Kozijndorpelmontage aan dagzijde										
										
<b>Grootte EN 4</b> ■ 531101xx	■	<input type="checkbox"/>	■	<input type="checkbox"/>	■	<input type="checkbox"/>	■	<input type="checkbox"/>	△	△
<b>Grootte EN 5</b> ■ 531401xx	■	<input type="checkbox"/>	■	<input type="checkbox"/>	■	<input type="checkbox"/>	■	<input type="checkbox"/>	△	△
<b>Grootte EN 6</b> ■ 531701xx	■	<input type="checkbox"/>	■	<input type="checkbox"/>	■	<input type="checkbox"/>	■	<input type="checkbox"/>	△	△

### Rookmeldsysteem

Rookmeldcentrale RMZ



648000xx

Rookmelder RM-N  
VE = 2 Stuks

64830900

### xx Kleur

01 zilverkleurig  
09 speciale kleur

### Bestel-nr.

■ dranger separaat  
 arm separaat  
△ toebehoren

## Bestekomschrijving

### TS 73 EMF

Deurdranger met elektrohydraulische vastzetinrichting, geïntegreerde drukcompensatie voor constante en traploze, temperatuurafhankelijke vastzetting tussen ca. 75° en 180°. Sluitsnelheid en eindslag traploos instelbaar. Geschikt voor DIN-linkse en DIN-rechtse deuren.

Bedrijfsspanning 24 VDC ± 15%.

Aansturing via gestabiliseerde voeding. Bouwtechnisch goedgekeurd door het Deutsches Institut für Bautechnik (DIBt), Berlijn, voor toepassing in vastzetinrichtingen. Functiecontrole bij oplevering is verplicht.

### Ausführung

deurbladmontage  
 kozijndorpelmontage

### Grootte

EN 4  
 EN 5  
 EN 6

### Drangerarm

normale arm  
 vrijlooparm  
 arm met verlengd spanslot  
 verlengde arm

### Toebehoren

montageplaat  
 scharnierplaat  
 handschakelaar

### Kleur

zilverkleurig  
 speciale kleur \_\_\_\_\_  
(vgl. RAL \_\_\_\_\_)

### Fabriikaat

dormakaba TS 73 EMF

# Vastzetinrichtingen voorschriften/opmerkingen

Voor het gebruik van vastzetinrichtingen gelden op grond van de bestaande toelatingsregelingen bijzondere voorschriften. Deze hebben met name betrekking op de functiecontrole bij oplevering, de periodieke controles en het onderhoud.

Nevenstaande instructies sluiten aan bij genoemde toelatingsvoorschriften en informeren de belanghebbenden over de belangrijkste maatregelen bij gebruik van vastzetinrichtingen.

Nadere bijzonderheden staan vermeld in de volgende documentatie:

- NEN 2535;
- Keuringscertificaat van de betreffende vastzetinrichting;
- EN 1155;
- Voor toepassing op rook- of brandcompartimenterende deuren is overleg met de lokaal verantwoordelijke brandpreventie-officier of ambtenaar voor bouw- en woningtoezicht steeds noodzakelijk. Nederland: Volgens het Nederlandse „Bouwbesluit“ en het boekje „Een brandveilig gebouw installeren“.

## 1. Algemeen

**1.1** Bij deuren, die door vastzetinrichtingen geopend dienen te worden gehouden, moet het voor de sluitbeweging bestemde gebied permanent vrij blijven. Dit gebied kan middels bordjes en/of markeringen op de vloer etc. duidelijk worden aangegeven. Ook dient men er voor te zorgen dat leidingen, kabels, los geplaatste artikelen of bouwkundige delen niet in het vrij te houden gebied kunnen vallen.

**1.2** Vastzetinrichtingen dienen voor zover mogelijk van een rookmeldinstallatie te worden voorzien. Op vastzetinrichtingen van deuren in vluchtwegen dienen altijd rookmelders te zijn geïnstalleerd.

**1.3** Iedere vastzetinrichting dient tevens handmatig uitgeschakeld te kunnen worden, zonder dat de functionaliteit van de uitschakelinrichting wordt aangetast.

Bij deurdrangers met elektromagnetische vastzetting kan deze via een lichte druk tegen de deur worden opgeheven. Bij gebruik van deurmagneten of vrijloopdeurdrangers geschiedt uitschakeling met behulp van een handschakelaar. Deze handschakelaar dient in de kleur rood te zijn uitgevoerd en te zijn voorzien van de tekst 'deur sluiten'. De schakelaar dient vlak bij de deur te zijn aangebracht en moet ook bij een geopende deur zichtbaar zijn.

## 2. Oplevering/Functiecontrole

**2.1** Na montage op de plaats van bestemming dient middels een functiecontrole te worden gecontroleerd, of de installatie probleemloos werkt en volgens de voorschriften is geïnstalleerd.

**2.2** Aan de gebruiker dient een opleverings- en controlebewijs te worden overhandigd. Dit dient door de gebruiker zorgvuldig te worden bewaard.

## 3. Periodieke controle

**3.1** De vastzetinrichting dient door de gebruiker permanent in operationele staat te worden gehouden en minimaal één keer per maand op onberispelijke werking te worden gecontroleerd.

**3.2** Wij adviseren de gebruiker, minimaal één keer per jaar te controleren, of alle aangesloten apparatuur correct en storingsvrij werkt, of deze controle door een derde instantie te laten uitvoeren, voor zover op het toelatingscertificaat geen korter onderhoudsinterval staat aangegeven.

Deze inspectie- en onderhoudswerkzaamheden mogen uitsluitend door een erkende monteur of een speciaal daarvoor opgeleid persoon worden uitgevoerd.

**3.3** De omvang, resultaten en tijdstippen van de periodieke inspecties dienen te worden genoteerd. Deze gegevens dienen door de gebruiker zorgvuldig te worden bewaard.



[www.dormakaba.com](http://www.dormakaba.com)

WN 053 720 51532, 08/17 - 04/21, NL.  
Technische wijzigingen voorbehouden.

**dormakaba Nederland B.V.**

Dalwagen 45

NL-6669 CB Dodewaard

Tel. +31 88 352 33 33

[info.nl@dormakaba.com](mailto:info.nl@dormakaba.com)

[www.dormakaba.nl](http://www.dormakaba.nl)