

## Designo 4-pans dakraam in Hout en Hout/Wit gelakt

NIEUW!



### Productvoordelen



**Hoge montage-  
vriendelijkheid  
voor een probleemloze  
inbouw**

**1 Hogere montagezekerheid  
en installatie snelheid**

Door voorgemonteerde  
montagesteunen af fabriek

**Instelbaar na montage**

Dankzij flexibele aanpassing  
van de vleugelscharnieren

**Hoge productkwaliteit  
voor langdurige zekerheid**

**2 Hoge stabiliteit en levensduur**  
Dankzij vervormingsvrij, massief meervoudig  
gelamineerd en watervast verlijmd naaldhout  
- optueel wit afgelakt

**Gegarandeerde kwaliteit**

Met 15 jaar garantie\* op Roto dakvensters

**3 Zekerheid tegen waterintreding**  
Door geen gebruik te maken van schroeven  
aan de buitenzijde

**Goede Energie-Efficiëntie  
voor de hoogste  
klanttevredenheid**

**Excellente Uw-Waardes**

Dankzij de volledige bescherming  
en afdichting rondom.

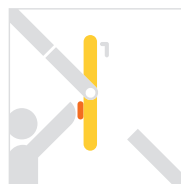


## Technische gegevens

	<b>Designo R4 H (hout)</b>
<b>Toepassingsgebied</b>	15° tot 85°
<b>Verwerkingsgebied</b>	Leefruimtes Droge en vochtige kamers
<b>Kozijnen en vleugels</b>	Massief grenenhout, drie lagen laminaat (vervormingsvrij, hydraulisch gelijmd), waterbestendig, uitgebreide formaldehydevrije houtbeschermingsprimer en deklaag (watergebaseerde lak)
<b>Binnenbetimmering</b>	Natuurlijk gelakt grenenhout of grenenhout wit gelakt (RAL 9016)
<b>Vergrendeling</b>	Multifunctionele handgreep onderaan, 4 sluitpunten
<b>Onderhouds- vergrendeling</b>	Mechanische vergrendeling
<b>Ventilatie</b>	2 ventilatieposities via handgreep
<b>Handgreep</b>	Multifunctionele handgreep onderaan in wit gelakt aluminium (RAL 9006)
<b>Afdichting</b>	Dubbele dichtingsrubber
<b>Buitenaafwerking</b>	Antraciet (R703)



**Ventilatie**  
eenvoudig  
en veilig

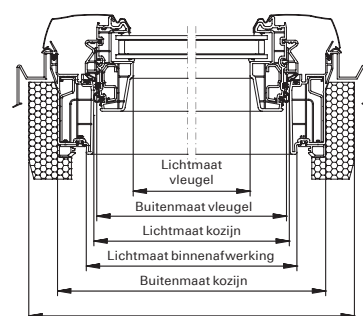


**Comfortabel  
en veilig  
onderhoud**  
dankzij de  
mechanische  
vergrendeling

## Nieuwe afmeting:

Venster- grootte	Buitenmaat kozijn in mm (B x H)	Lichtmaat binnenaf- werking in mm (B x H)	Lichtmaat vleugel H (hout) in mm (B x H)
04/06	460/600	400/540	302/440

Doorsnede B-B



## Beschikbare beglazingen

**Dubbele beglazing Standard** (beglazing 5) dubbel veiligheids- en warmte-isolatieglas (ESG4/16/4)

Venster- benaming	Glasbenaming	Warmte-isolatie- coëfficiënt van het venster	Geluids- isolatie	Luchtdichtheids- klasse	Warmte-isolatie coëfficiënt van de beglazing	Totale energiedoor- laatbaarheid
	Eenheid Norm	$U_w$ in $W/m^2K$ EN 12567-2	$R_{wfp}$ (C; $C_{tr}$ ) in dB EN ISO 140-3, EN ISO 717-1	EN 12207	$U_g$ in $W/m^2K$ EN 673	g in % EN 410
WDF R45 H	Dubbel Standard	1,5	33 (-2;-6)	Klasse 4	1,0	52