

Handleiding

Multipoint Light, Comfort en Deluxe

Geldig voor zowel de inbouw als opbouw varianten.

Inhoudsopgave

Assortiment	3
Onderhoud	3
Bedieningswijze	4
Montagevoorschriften	5
Bijzetkast met haakschoot	5
Bijzetkast met dagschoot.....	5
Bijzetkast met dag- en haakschoot	5
Detailtekeningen	6
Inbouw	6
Opbouw	7
Montage verstelbare sluitpot	9
Infrezen	9
Instellen	10
Bijlage	11

Assortiment

Deze handleiding is geschikt voor:

Inbouw

- Multipoint Light
- Multipoint Comfort
- Multipoint Deluxe
- Multipoint Deluxe Motortronic
- Multipoint Deluxe Automatic / Automotortronic

Opbouw

- Multipoint Deluxe
- Multipoint Deluxe Motortronic
- Multipoint Deluxe Automatic / Automotortronic
- Multipoint Deluxe E-opener

Voor een schematisch overzicht zie pagina 11.

De brandwerende varianten en de Elektromechanische Multipoint (E-MP) hebben een aparte handleiding.

Onderhoud

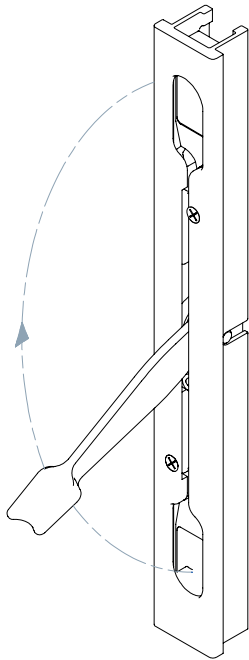
Controleer twee keer per jaar of de Multipoint nog goed is ingesteld in combinatie met de verstelbare sluitpotjes. Zuig het onderste sluitpotje regelmatig uit.

Controleer ook regelmatig of de sluitplaten in de Multipoint correct zijn afgesteld. Zie hiervoor 'Instellen sluitpot' op pagina 10 van deze handleiding.

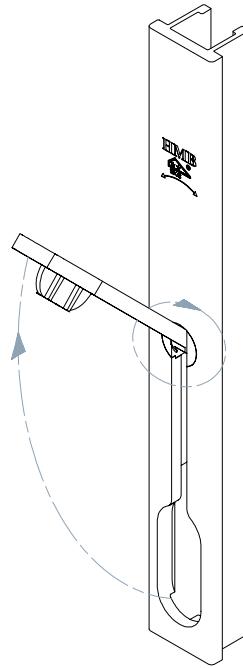
HMB

Bedieningswijze

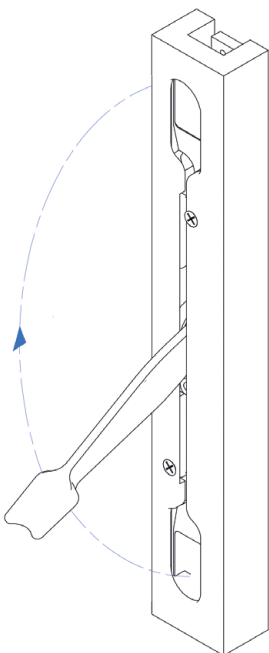
Overslaghendel inbouw



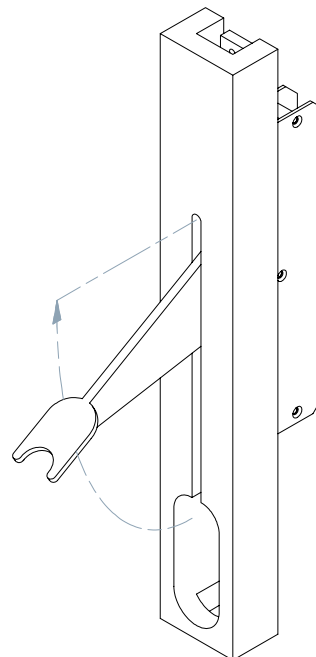
Draaihendel inbouw



Overslaghendel opbouw

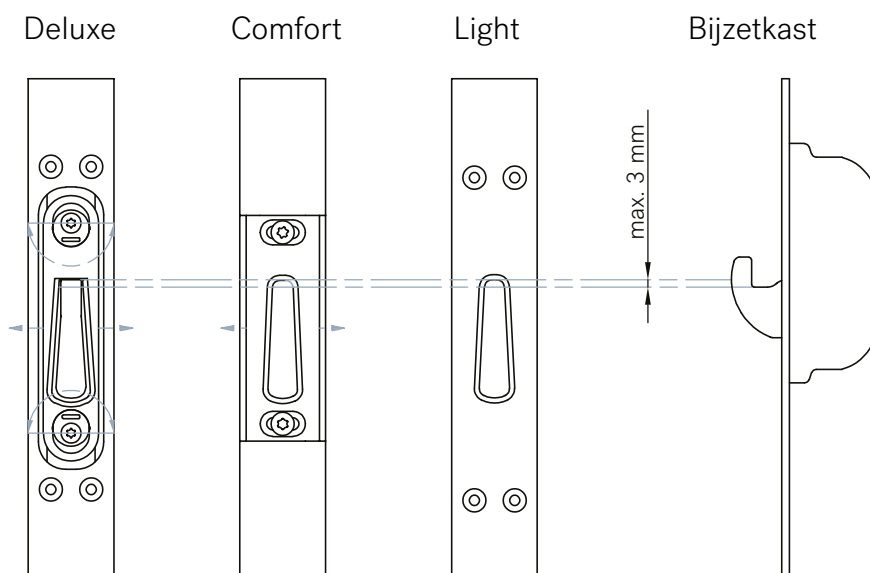


Kwartslaghendel opbouw

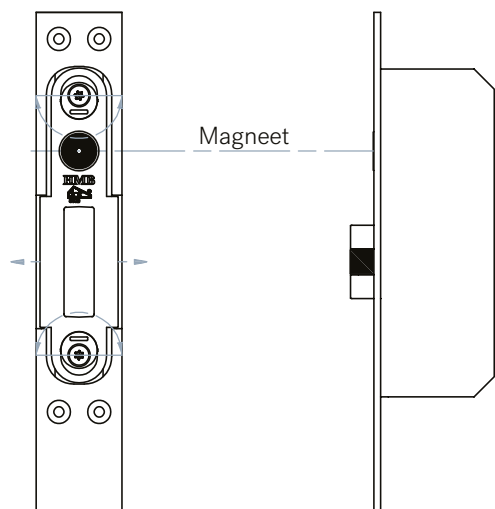


Montagevoorschriften

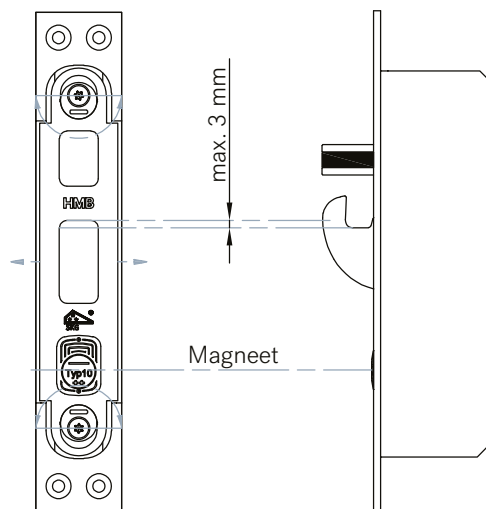
Bijzetkast met haakschoot



Bijzetkast met dagschoot



Bijzetkast met dag- en haakschoot



HMB

Detailtekeningen

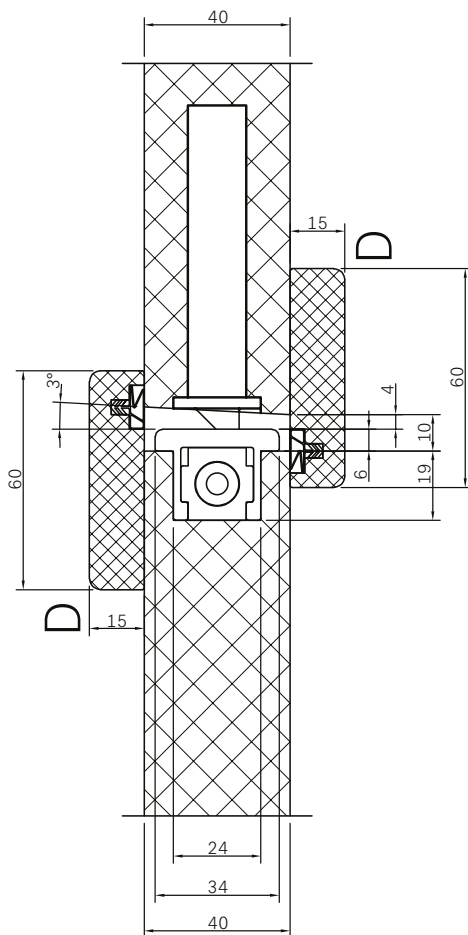
Inbouw

Advies groefmaat: 25 x 19,5 mm (breedte x diepte).

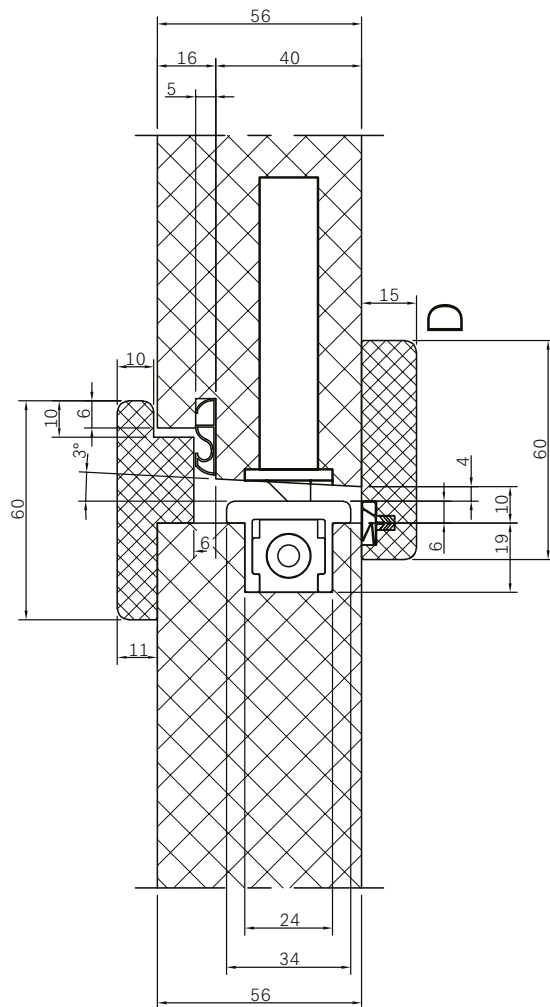
SKG3 Multipoint: Te gebruiken schroeven (SKH-gecertificeerd): 4,5 x 60 mm.

SKG2 Multipoint: Te gebruiken schroeven (SKH-gecertificeerd): 4 x 50 mm.

Deur 40 mm



Deur 56 mm met kadersponning



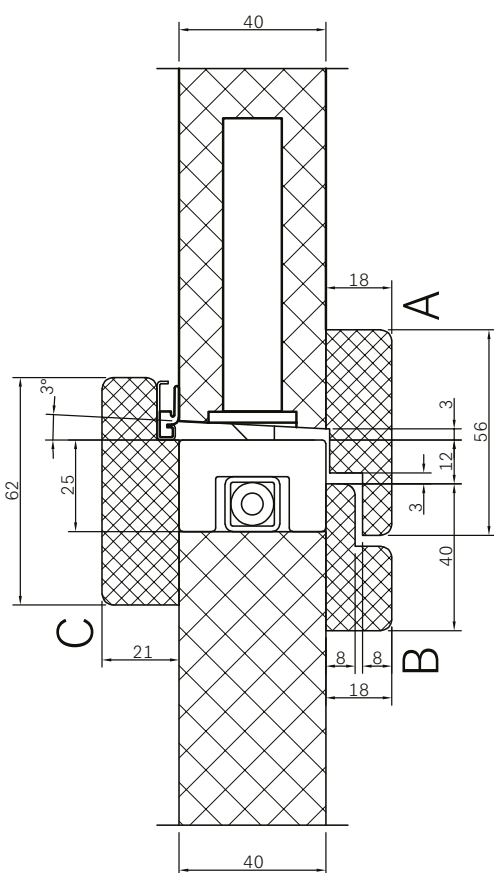
HMB

Opbouw

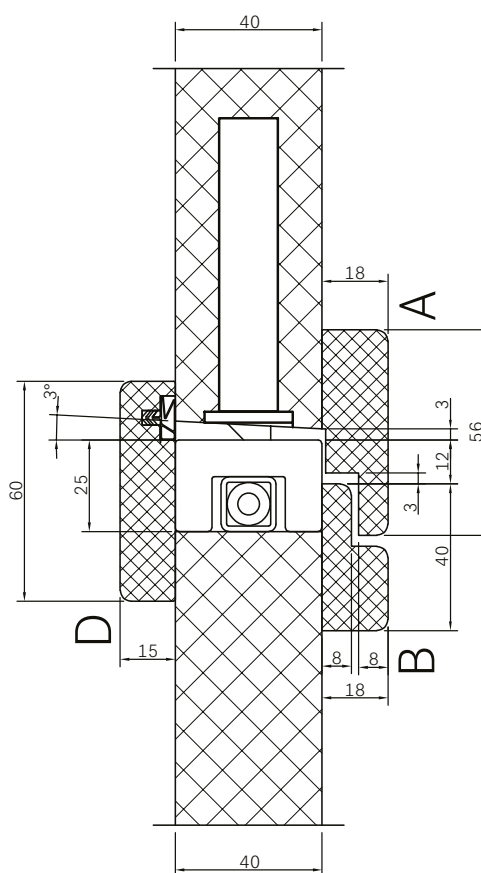
SKG3 Multipoint: Te gebruiken schroeven (SKH-gecertificeerd): 4,5 x 60 mm.

SKG2 Multipoint: Te gebruiken schroeven (SKH-gecertificeerd): 4 x 50 mm.

Deur 40 mm



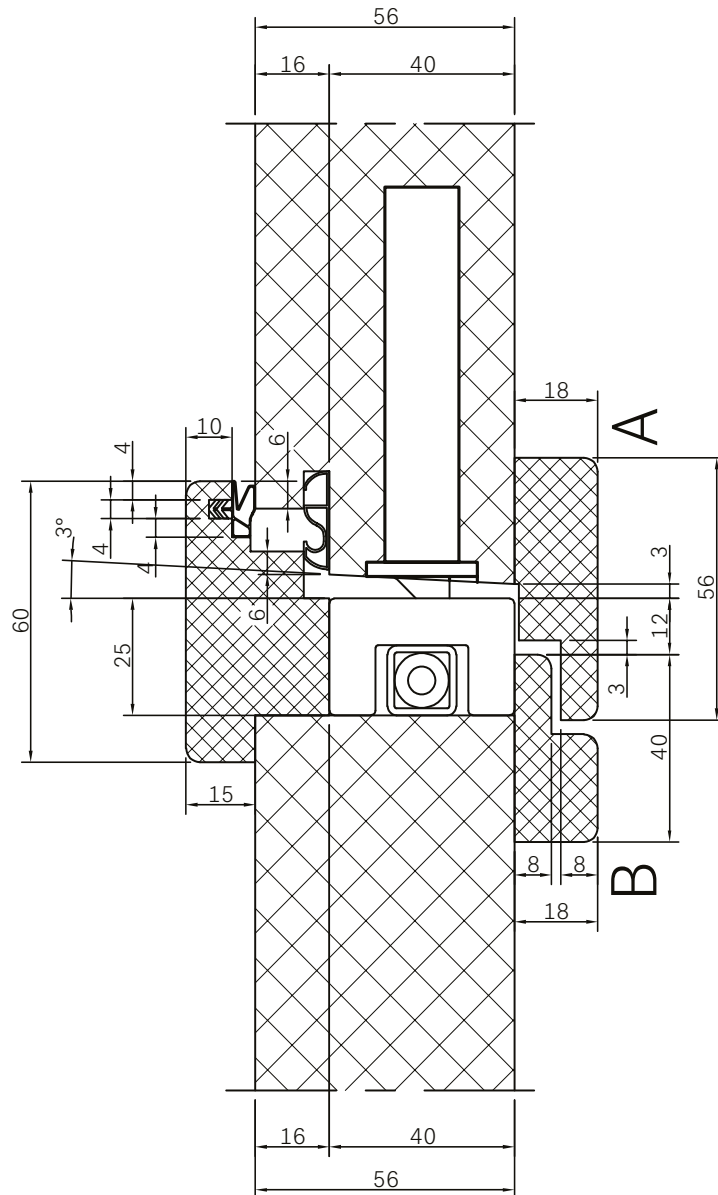
- A: Meranti Afdeklát (Art. nr. 202040)
- B: Meranti Afdeklát (Art. nr. 202041)
- C: Meranti Afdeklát (Art. nr. 202042)



- A: Meranti Afdeklát (Art. nr. 202040)
- B: Meranti Afdeklát (Art. nr. 202041)
- D: Meranti Afdeklát (Art. nr. 202047)

Bovenstaande tekeningen dienen als voorbeeld. De afdeklíjsten kun je zelf op de juiste breedte zagen.

Deur 56 mm met kadersponning



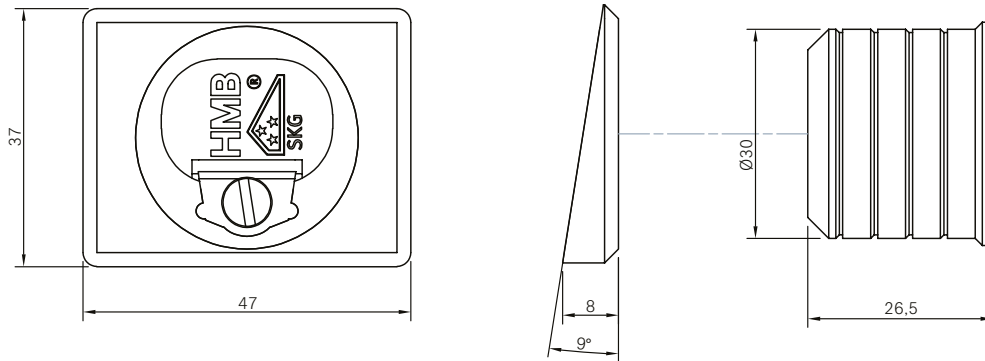
A: Meranti Afdeklat (Art. nr. 202040)

B: Meranti Afdeklat (Art. nr. 202041)

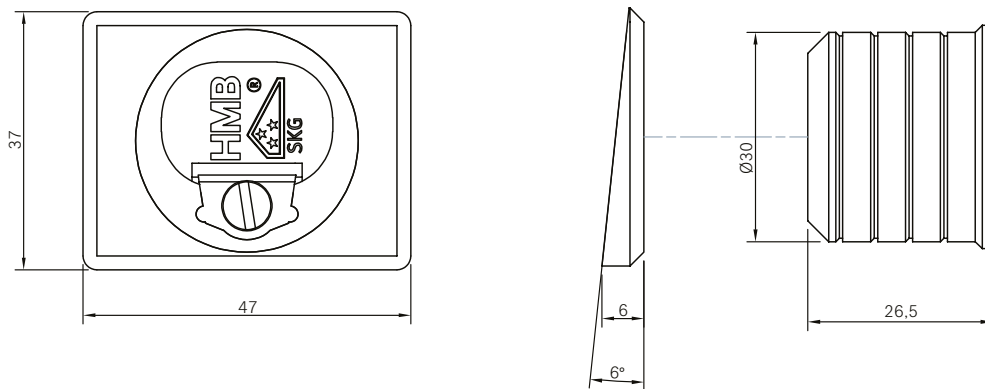
Bovenstaande tekening dient als voorbeeld. De afdeklijsten kun je zelf op de juiste breedte zagen.

Montage verstelbare sluitpot

Infrezen



Houten onderdopel met sluitkraag van 9 graden.



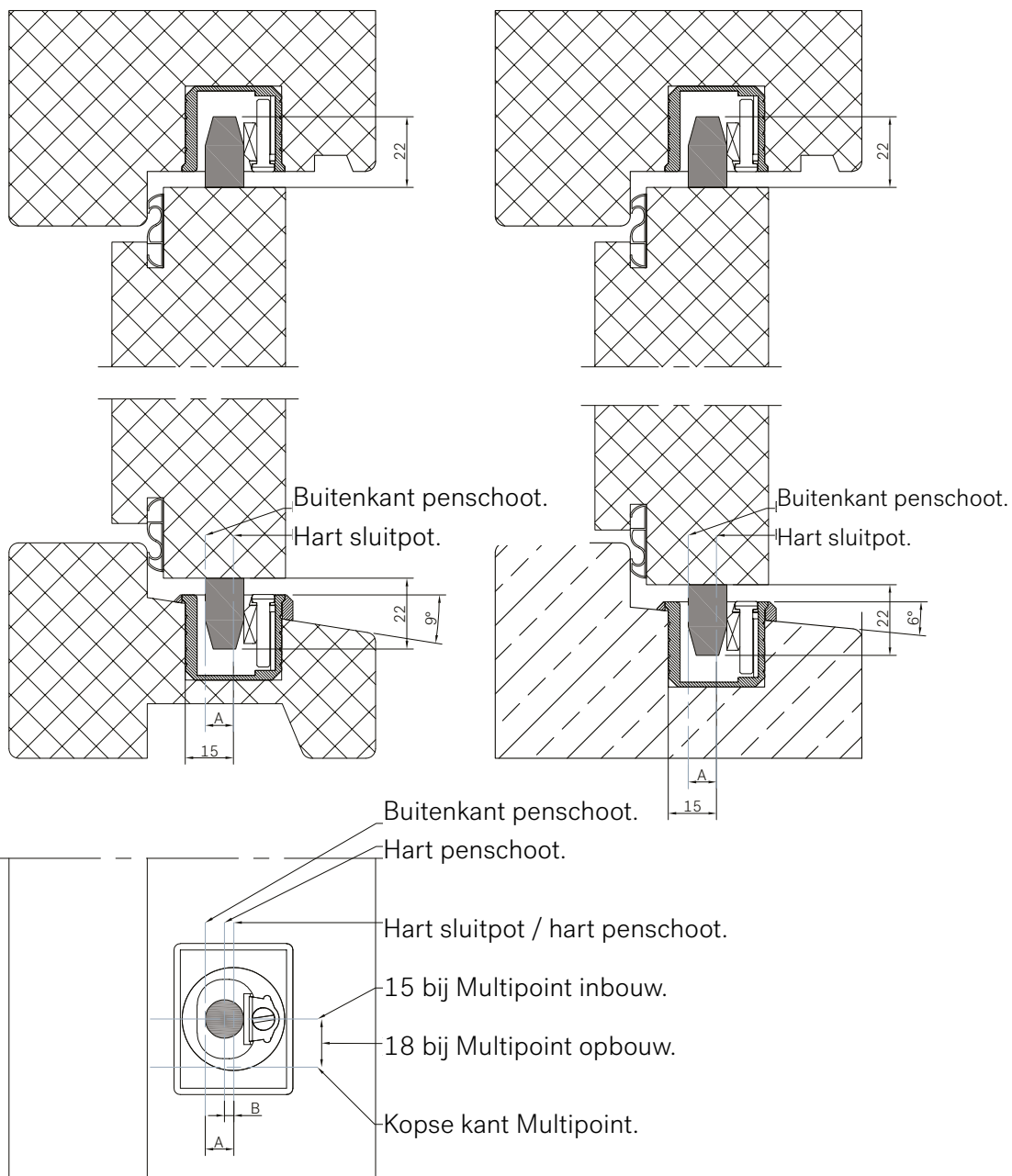
Hardstenen onderdorpel met sluitkraag van 6 graden.

Instellen

Stand	A	B
Minimaal	7,3 mm	1,3 mm
Medium	8,8 mm	2,8 mm
Maximaal	10,3 mm	4,3 mm

Houten onderdorpel met
sluitkraag van 9 graden.

Hardstenen onderdorpel met
sluitkraag van 6 graden.



HMB

MULTIPOINT		TOEPASSING						
		Cilinder- of krukbediend	Motortronic	Automatic & Automotortronic Dagschoot	Automatic & Automotortronic Haakschoot	Binnendeuren		
MODEL	LENGTE	Serie 004, 006, 013 51 & 52	Serie 007 & 008	Serie 009, 010, 011 & 012	Serie 009, 010, 011 & 012	Met sluitplaat voor dag- en nachtschoot	Zonder sluitplaten	
INBOUW	Deluxe	2300 mm	500801	500805				
		2500 mm	500802	500806	500826	500926		
		3200 mm	500803	500807	500827	500927		
	Comfort	2300 mm	500901					
		2500 mm	500902					
		3200 mm	500903					
	Light	2300 mm	500811					
		2500 mm	500812				500824	500828
		3200 mm					500825	
OPBOUW	Deluxe	2300 mm	500831	500835				
		2500 mm	500832	500836	500846	500946		
		3200 mm	500833	500837	500847	500947		
	Deluxe E-opener	2300 mm	500838					
		2500 mm	500839					
		3200 mm	500840					