

SecuBar Twist Combi RVS in de dag

Lees voor montage altijd eerst de hele handleiding door.

**houten kozijnen, montage binnen of buiten
stanglengte is dagmaat minus 60mm**

1. controleer of de manchetten in het kozijn passen. Houd rekening met ca.10mm. extra ruimte aan weerszijden vanaf de steunen gemeten (zie afb. 1, 3 en 4).
2. bepaal de montage plaats. Zorg ervoor dat het raam nog bediend kan worden. Om te voldoen aan het Politiekeurmerk Veilig Wonen® en SKG®** mag de af-stand tussen kozijn en stang niet groter zijn dan 15cm.
3. teken de montage plaats van de hout-draadbout af, boor voor met een 6mm boor. Bij hardhout kan zijn dat er groter voorgeboord dient te worden.
4. monteer de steunen (volgens afb. 3 en 4). Zorg ervoor dat het gat in de nok naar voren wijst (afb. 2).
5. meet de afstand tussen de beide houtdraad-bouten. Zaag de stang op maat m.b.v. een zaag geschikt voor RVS.
6. schuif beide manchetten over de stang, breng stang aan tussen de montage-steunen. Schuif manchetten terug en vergrendel steunen en manchetten met inbusboutjes. Controleer goede werking. Vervolgens inbusboutjes beveiligen (inbus dol boren of vullen met staalplamuur).

keurmerk

PKVW® en SKG®** goedgekeurde montage bij:

Hout: binnenshuis

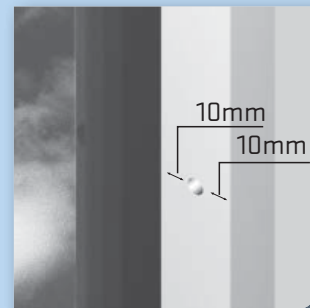
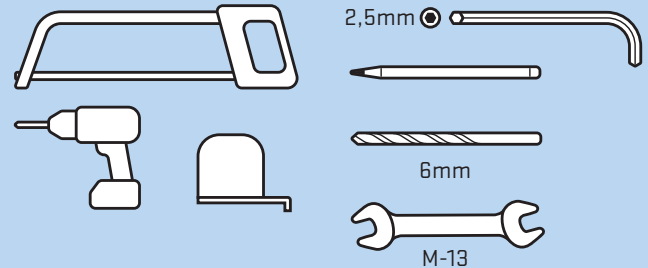
buitenshuis

Kunststof: binnenshuis

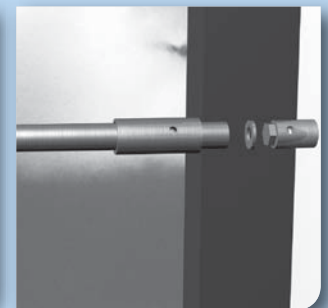
onderhoud van RVS producten

RVS kan niet roesten, wel kan soms na -enige tijd oppervlakte-corrosie ontstaan. Eenmaal per week afnemen met een vochtige doek voorkomt deze aanslag. Verwaarloosd RVS licht schuren in de borstel-richting en met zeer fijn nat waterproof schuurpapier behandelen. Secu heeft ook een onderhoudsmiddel (spray) waarmee het RVS kan worden behandeld (art. nr.: 2010.070.01)

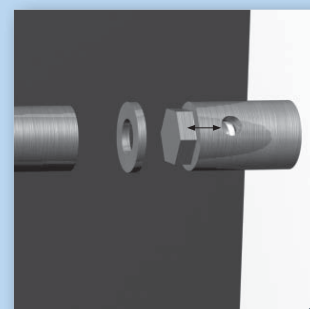
Benodigd voor montage



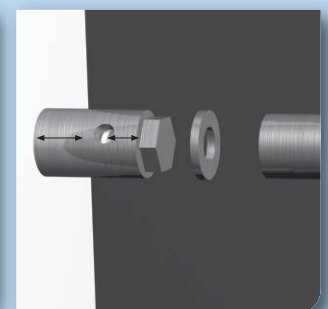
afb. 1



afb. 2



afb. 3 Kozijn rechts



afb. 4 Kozijn links