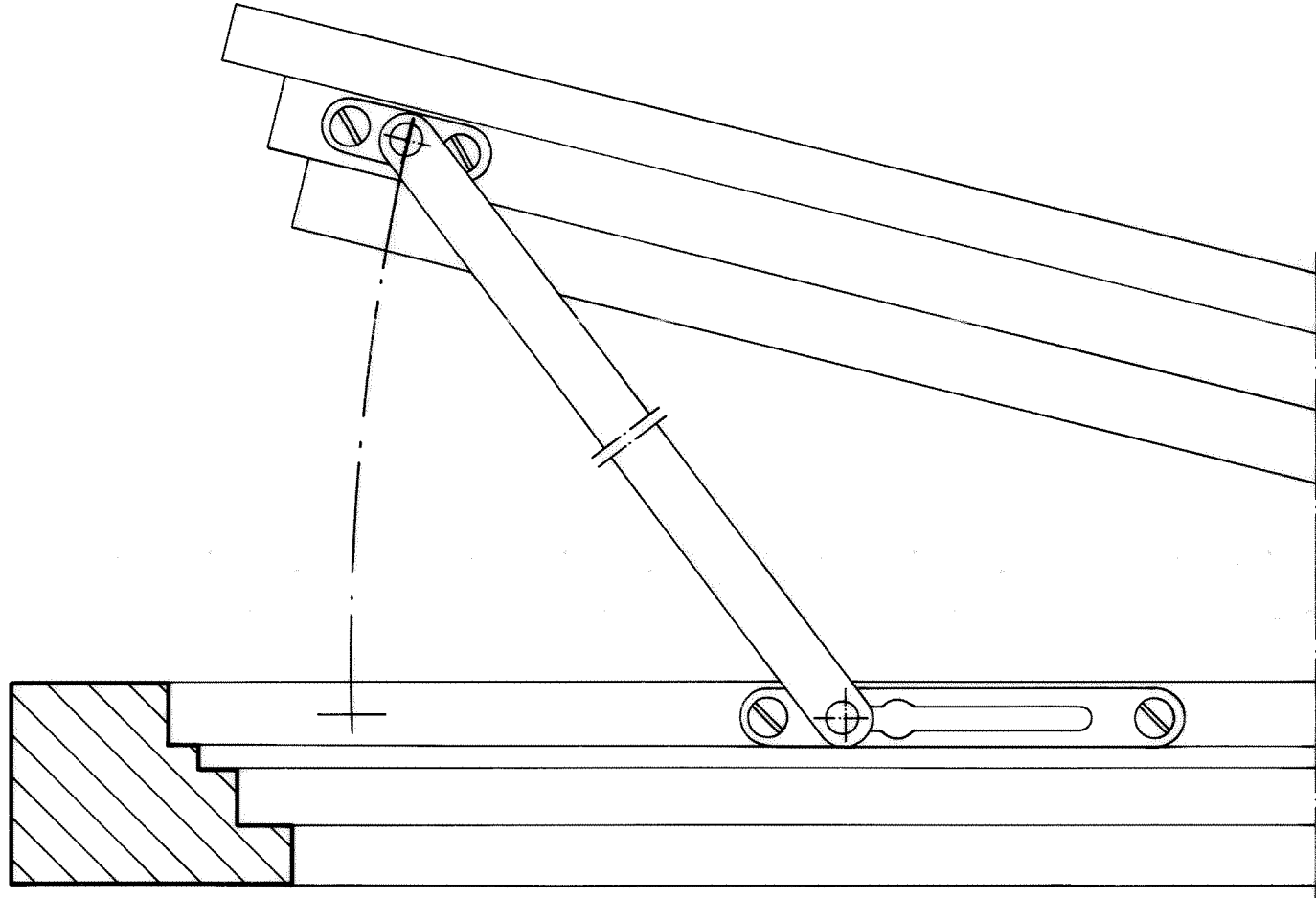


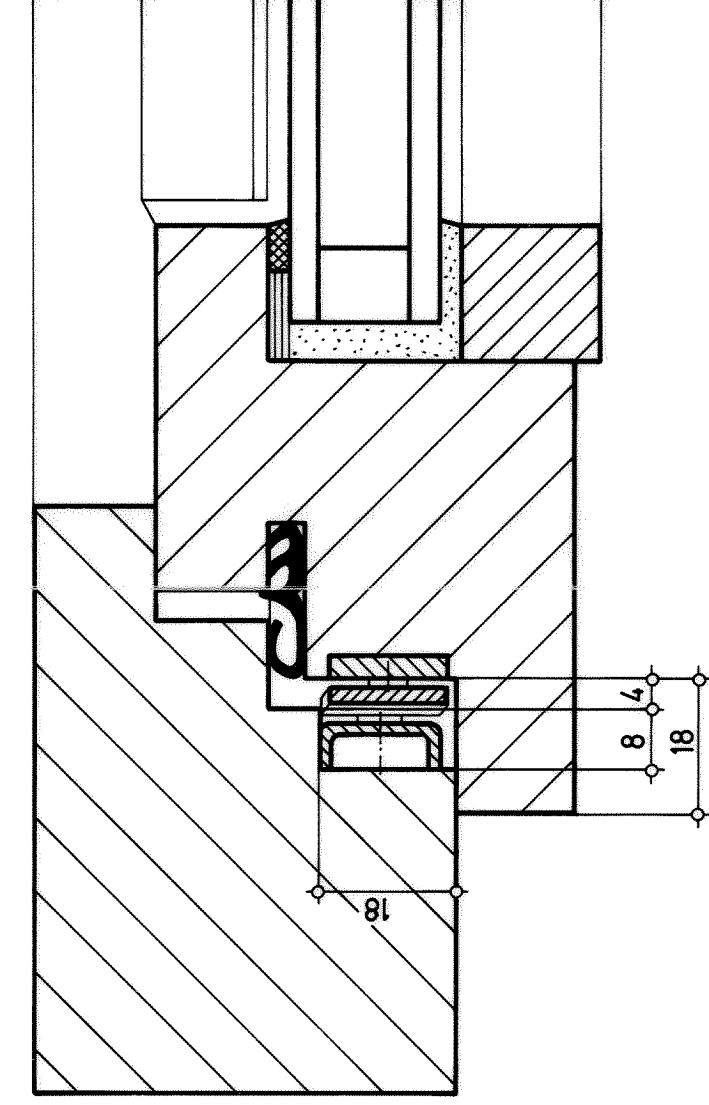
BENENNUNG		GES.		MASS-STAB		ZEICHNUNGS-NR.		FORM-MAT.	
Falzschere Nr. 24 am Kippflügel für Falztiefe 20 mm		24 03 76		1:1		034838		642	
Gretsch-Unitas GmbH Baubeschläge 7257 Ditzingen		GEPR. 24 03 76 GEZ. 24 02 76		1:1		034838		642	
DIESE ZEICHNUNG DARF OHNE UNSERE GENEHMI- GUNG WEDER KOPIERT NOCH DRITTEN PERSO- NEN ODER KONKURRENZ- FIRMEN ZUGÄNGLICH GEMACHT WERDEN.		ERSATZ FÜR:		1.		AUS- GABE		BL.	

Falzschere Nr. 24

Anschraubplatte am Flügel eingelassen  
Schlitzplatte am Rahmen aufgeschraubt  
Stablänge 150 mm



Flügel in Offenlage



BENENNUNG

**Falzschere Nr. 24**  
am Kippflügel mit Beifalz



Gretsch-Unitas GmbH  
Baubeschläge

D-7257 Ditzingen

DIESE ZEICHNUNG DART  
OHNE UNSERE GENEHMI-  
GUNG WEDER KOPIERT  
NOCH DRITTEN PERSO-  
NEN ODER KORKURRENZ-  
FIRMEN ZUGÄNGLICH  
GEMACHT WERDEN

GES.  
GEPR.  
GEZ.

250785 Wo

ERSATZ FÜR

MASS-  
STAB  
1:1  
1:2

ZEICHNUNGS-NR.  
**040191**

100  
MAY  
ND 3