

FRITSJURGENS SYSTEM 3



SYSTEM 3

SPECIFICATIES SYSTEM

Types	System 3-9016 System 3-9020 System 3-9024 System 3-9028
Afmetingen	160 x 32 x 143 mm
Gewicht	0,75 KG
Materiaal	Roestvrijstaal Geanodiseerd aluminium
Corrosieweerstand	EN 1670 - class 5 (norm:0-5)

DEURSPECIFICATIES

Werking deur	Dubbelwerkend 360° rotatie
Vastzetstanden	Vastzetstanden 0°, 90°, 180° en 270°
Gewichtscapaciteit	40-350 KG
Deurbreedte	1000 - 3800 mm
Deurhoogte	Ongelimiteerd
Draaipunt	Midden
Min. deurdikte	40 mm

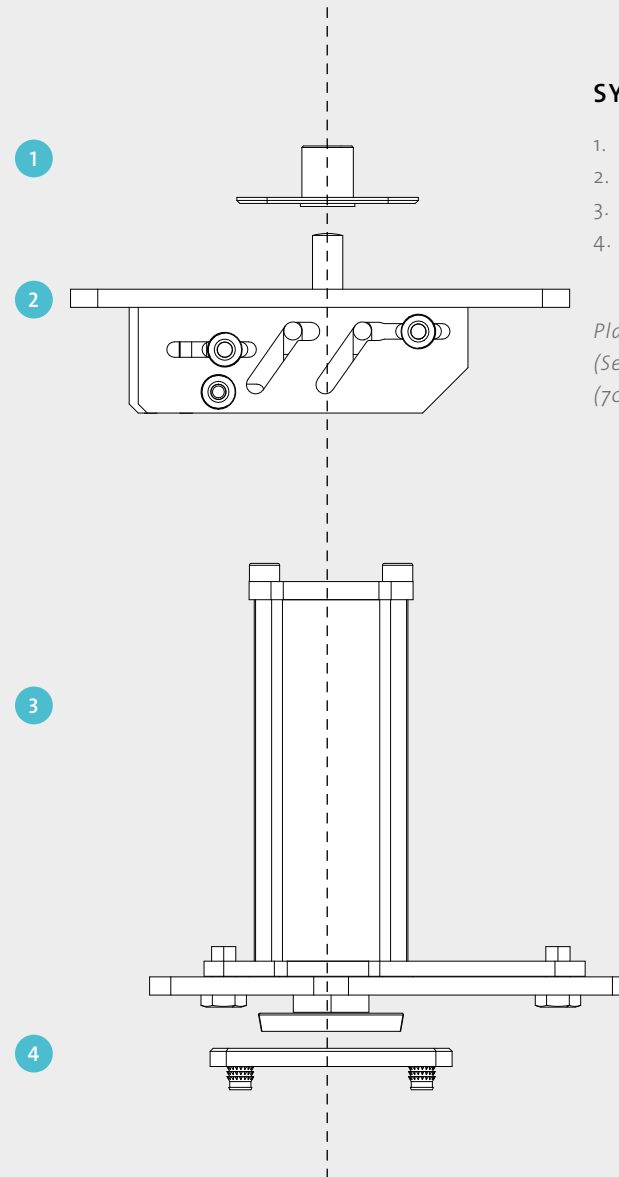
DEURBEWEGING

Deurbeweging	Deur beweegt van elke hoek van 45° in beide richtingen naar een vastzetstand.
--------------	---

SYSTEM 3 COMPONENTEN

1. Plafondplaat (300352)
2. Bovenspeun (200201)
3. System 3 (1001XX)
4. Rechthoekige vloerplaat (400601) of ronde vloerplaat (400401)

Plafondplaat en vloerplaat in RVS (Series 420). Inclusief montage set (701000)



System 3 is geschikt als ruimtescheider en wordt toegepast in deuren die 360° draaien. Met dit taatsdeur scharnier kan de deur een volledige cirkel draaien. System 3 heeft vastzetstanden op elke 90° en beweegt altijd naar de vastzetstand.

TECHNISCHE TEKENING SYSTEM 3

1. Plafondplaat (300352)
60 x 40 x 17 mm
2. Bovenspeun (200201)
165 x 32 x 41 mm
3. System 3 (1001XX)
160 x 32 x 143 mm
4. Rechthoekige vloerplaat (400601)
80 x 40 x 6 mm

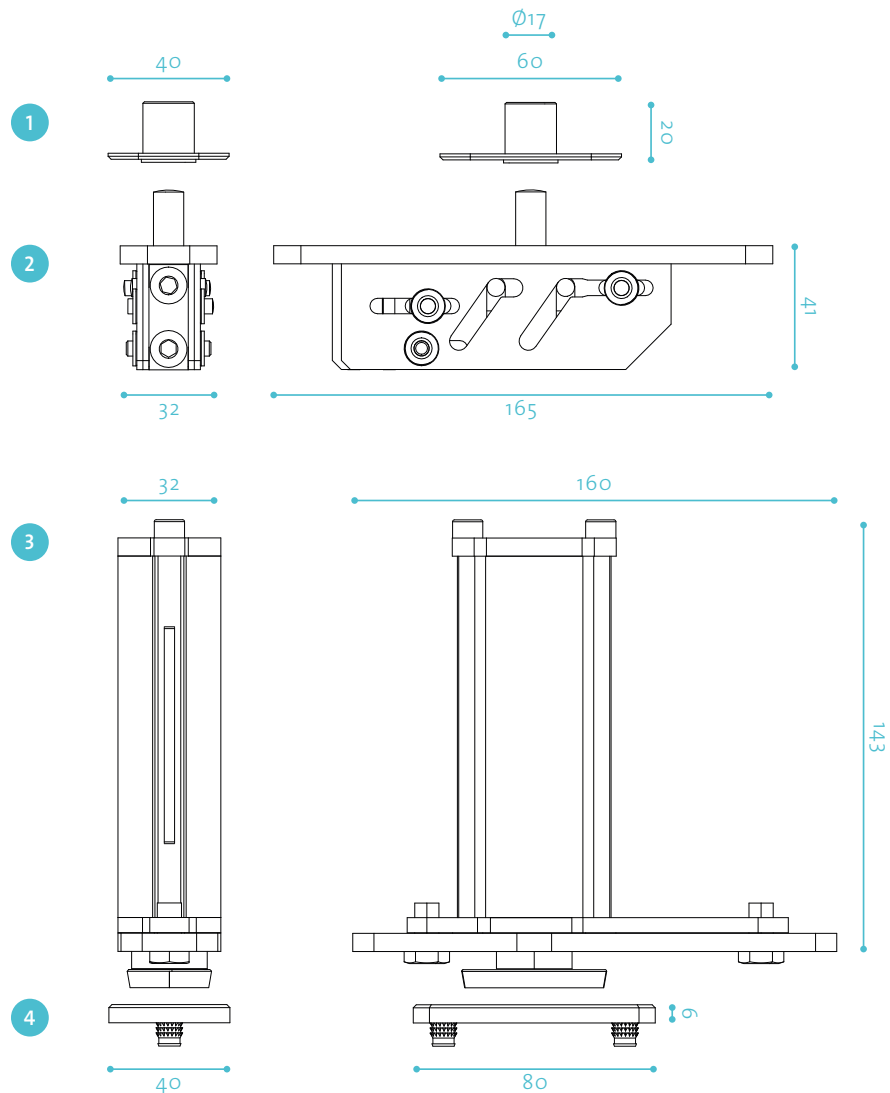
Optioneel:
Ronde vloerplaat (400401)
Ø80 x 6 mm

Downloads

[System 3 2D tekening](#)

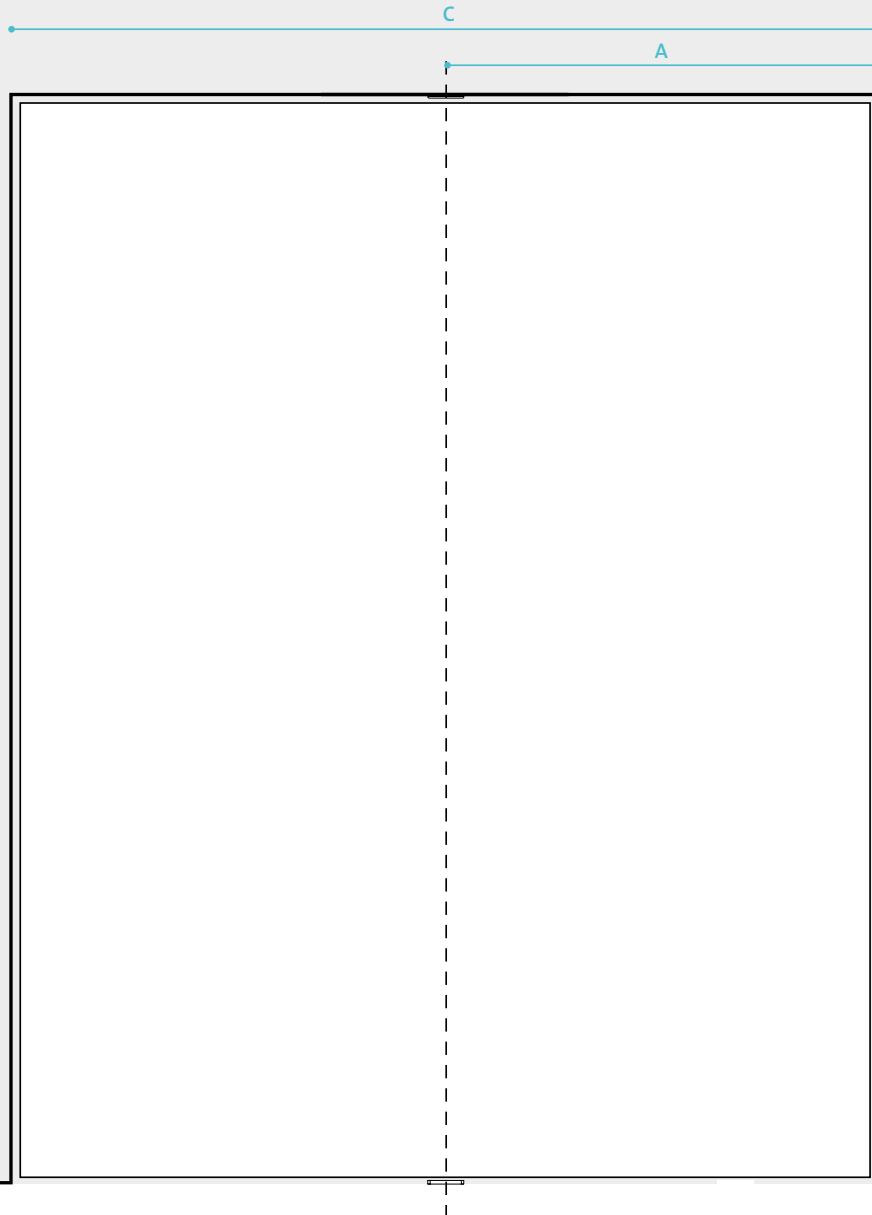
[System 3 3D tekening](#)

[System 3 BIM model](#)



SYSTEM 3 - MODEL SELECTOR

www.fritsjurgens.com/nl/3



Om te garanderen dat het taatsdeurscharnier de geschikte beweging creëert voor uw deur, is System 3 beschikbaar in vier modellen, passend bij het gewicht en de breedte van de deur. Er is geen limiet aan de hoogte van de deur.

Voor een optimale werking van de taatsdeur bij bijzonder hoge deuren en / of drukverschillen in het gebouw kiest u de volgende zwaardere System 3 variant, om de sluitkracht te waarborgen.

VOORBEELD

Gebruik de selectietabel op de volgende pagina.

Specificaties deur: Breedte 2400 mm, hoogte 3200 mm, gewicht 165 kg.

1. Check de deurbreedte
C = 2400 mm
2. Bepaal de afstand van het draaipunt tot de sluitzijde van de deur:
A (C:2) 2400 mm : 2 = 1200 mm
3. Vul het gewicht in
KG = 165 kg

Het volgende systeem past bij de deur:

9024

Heeft uw taatsdeur andere afmetingen dan hier getoond? Aarzel niet om contact met ons op te nemen. FritsJurgens heeft een on-site testfaciliteit waar we onderzoeken of onze systemen geschikt zijn voor uw specifieke situatie.

SYSTEM 3 MODEL SELECTOR

