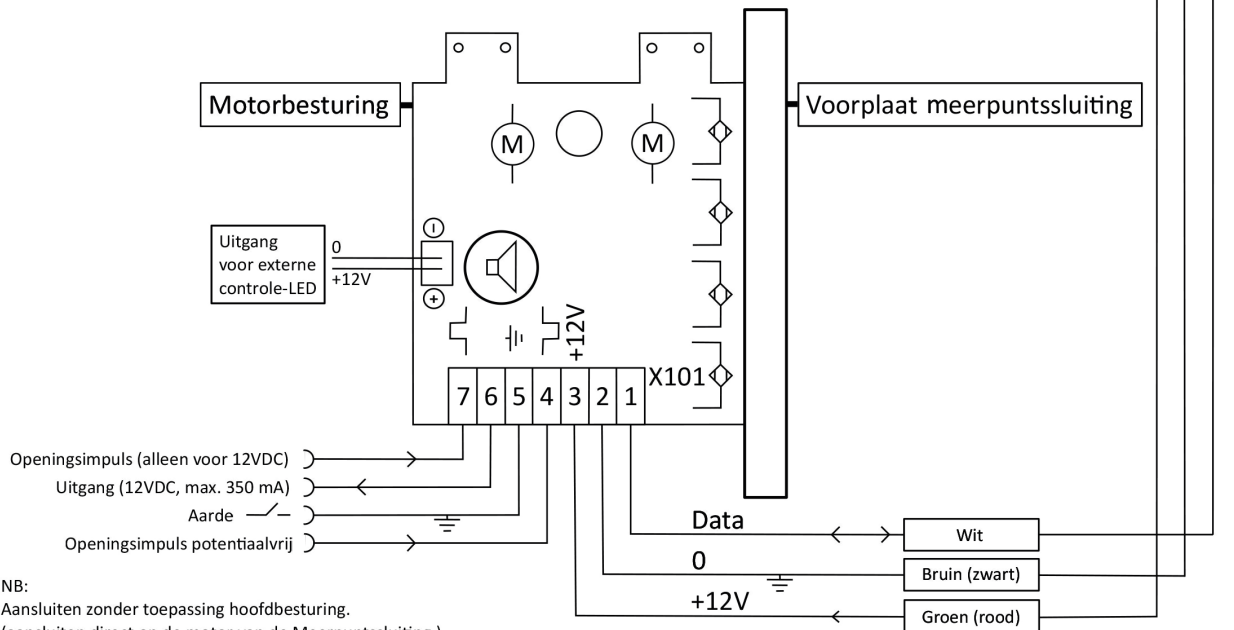


NB:

Dagstandfunctie via poort 11 & 12 kan overruled worden door dagstandfunctie via poort 9 & 10. Er dient een switch gemaakt te worden die eerst het contact van poort 11 & 12 verbreekt en vervolgens het contact op poort 9 & 10 maakt.

Jumper "A" / TGF is niet aanwezig op de printplaat van de Automotortronic Meerpuntssluitingen.



NB:

Aansluiten zonder toepassing hoofdbesturing. (aansluiten direct op de motor van de Meerpuntssluiting.)
- Openingsimpuls potentiaalvrij via poorten 2,3,4,5
- Openingsimpuls 12VDC via poorten 2,3,5,7