

Meerpuntssluitingen & contra-espagoletten

Technische documentatie – PC maat 92



Roto DoorSafe



Beperking van de aansprakelijkheid

Alle informatie in deze brochure is met zorg verzameld en gecontroleerd. Het is echter onvermijdelijk dat in de loop van tijd, wijzigingen aangebracht worden wegens technische vooruitgang of andere redenen. Wij kunnen dus geen waarborg geven wat de juistheid en de volledigheid van de inhoud betreft. Alle rechten voorbehouden, in het bijzonder het recht van reproductie en verdeling.

Colopfoon

Copyright : november 2009
Roto Frank NV
rue du Bosquet 1 - Zoning Industriel II
B-1400 Nivelles
Telefoon: +32 (0)67 89 41 40
Fax: +32 (0)67 84 14 56
infowest@roto-frank.com
www.roto-frank.com

Algemeen

Inleiding	2
Komo Productcertificaten	3

Meerpuntssluitingen

Eigenschappen	5
Werkingsbereiken	6
Verwerking en montage.....	7
Overzicht assortiment.....	8
Technische tekeningen	9

Contra-espagnoletten

Eigenschappen	12
Knevelwerking	13
Verwerking en montage.....	14
Overzicht assortiment.....	15
Technische tekening	16

Freestekeningen

Freestekening renovatie deur	17
Freestekening nieuwbouwdeur	18
Freestekening dubbeldeur	19

De veranderende markt

De laatste jaren zijn de eisen en wensen ten aanzien van hang- en sluitwerk aanzienlijk aangescherpt. Uiteraard staat veiligheid voorop. Het "Politiekeurmerk Veilig Wonen®" heeft ervoor gezorgd dat steeds meer woningen het predikaat "veilig" hebben gekregen en in de toekomst zullen krijgen. In diezelfde markt wordt door de verwerkende industrie steeds meer verlangd. Hang- en sluitwerk dient niet alleen volgens Inbraakwerendheidsklasse 2 te worden geleverd, het dient bovendien eenvoudig verwerkbaar te zijn. Hierdoor wordt door de verwerker de integrale kostprijs verlaagd.

ROTO creëert oplossingen

Roto heeft zich ten doel gesteld de verschillende marktpartijen op hun wenken te bedienen. De woonconsument wil een fraai en veilig product, de verwerker wil een gemakkelijk te verwerken product en voor de architect staat esthetica voorop. Al die eisen en wensen heeft Roto in haar producten verenigd. Dat heeft geresulteerd in een compleet assortiment met slimme toepassingen. Dat kan natuurlijk alleen dankzij de intensieve samenwerking met de verwerkende industrie, zoals bijvoorbeeld kozijnen- en deurfabrikanten.

Meerpuntssluitingen

Voor u ligt de technische documentatie van de meerpuntssluitingen van Roto. Roto meerpuntssluitingen zijn in nauwe samenwerking met de Nederlandse deurenindustrie ontwikkeld volgens de laatste technische kennis en trends. Het is aan de strengste testen onderhevig geweest en hebben deze glansrijk doorstaan. Sterker nog, de producten horen tot een kleine groep van absolute topproducten. Zoals u in de documentatie kunt zien heeft Roto voor iedere deursoepassing een oplossing. Het voldoet aan de SKG® kwaliteitseisen (twee sterren) en is geschikt voor toepassing ten behoeve van het "Politiekeurmerk Veilig Wonen®" klasse zwaar. Ook is het voorbereid voor toepassing van 2,30 meter en zelfs plafondhoge deuren, overeenkomstig het nieuwe Bouwbesluit. Kortom, de productontwikkelaars hebben weer een productlijn ontwikkeld met uitsluitend voordelen.

SKG certificaat 418 . 212 . 01



Certificaathouder
Roto Frank S.A.
Rue de Bosquet 1, Z.I.II
B-1400 Nivelles
T: +32 (0) 6789 4140
E: info.west@roto-frank.com
I: www.roto-frank.com

Bezoekadres
Nieuwe Kanaal 9F
Wageningen
Postadres
Postbus 362
6700 AJ Wageningen
T 0317 – 421 720
F 0317 – 421 677
E info@skg.nl
I www.skg.nl

Uitgiftedatum: 1-nov-2010
**Controleer op www.sterrenwijzer.nl of dit
certificaat nog geldig en actueel is**

Verklaring van SKG

SKG verklaart, dat het door of voor de certificaathouder vervaardigde hang- en sluitwerkproduct:

cilinder-insteekmeerpuntsslot

geleverd onder logo / merk:
ROTO

geleverd onder typeaanduiding en artikelnummers:
MVZ CH50 , MVZ HH50

voldoet aan klasse 3 STER volgens BRL 3104: 15-10-2010 en NEN 5089: 2009
mits het hiernaast afgebeelde SKG inbraakwerendheidsmerkteken onuitwisbaar
op het product is aangebracht



Wageningen, 1-nov-2010

ir. H.A.J. van Dartel
certificatiemanager

Op deze verklaring is van toepassing het SKG Reglement voor Productcertificatie 2006.

Geldigheid van deze verklaring:

Deze verklaring is geldig voor zover aan alle daarmee samenhangende verplichtingen is voldaan en voorzover om enigerlei reden niet eerder een einde is gekomen aan de geldigheidsduur.

De geldigheid vervalt in elk geval:

- a. na verbreking van de certificatie-overeenkomst;
- b. na intrekking van deze verklaring;

SKG certificaat 418 . 422 . 01



Certificaathouder

Roto Frank S.A.
Rue de Bosquet 1, Z.I.II
B-1400 Nivelles
T: +32 (0) 6789 4140
E: info.west@roto-frank.com
I: www.roto-frank.com

Bezoekadres
Nieuwe Kanaal 9F
Wageningen
Postadres
Postbus 362
6700 AJ Wageningen
T 0317 – 421 720
F 0317 – 421 677
E info@skg.nl
I www.skg.nl

Uitgiftedatum:	1-nov-2010
Controleer op www.sterrenwijzer.nl of dit certificaat nog geldig en actueel is	

Verklaring van SKG

SKG verklaart, dat het door of voor de certificaathouder vervaardigde hang- en sluitwerkproduct:

kant-espagnolet met schootvangers

geleverd onder logo / merk:
ROTO

geleverd onder typeaanduiding en artikelnummers:
490606 , 490607 , 490608 , 490609

voldoet aan klasse 3 STER volgens BRL 3104: 15-10-2010 en NEN 5089: 2009
mits het het hiernaast afgebeelde SKG inbraakwerendheidsmerkteken onuitwisbaar
op het product is aangebracht



Wageningen, 1-nov-2010

ir. H.A.J. van Dartel
certificatiemanager

Op deze verklaring is van toepassing het SKG Reglement voor Productcertificatie 2006.

Geldigheid van deze verklaring:

Deze verklaring is geldig voor zover aan alle daarmee samenhangende verplichtingen is voldaan en voorzover om enigerlei reden niet eerder een einde is gekomen aan de geldigheidsduur.

De geldigheid vervalt in elk geval:

a. na verbreking van de certificatie-overeenkomst.

Unieke eigenschappen meerpuntssluiting

- Sleutelbediende voor- en achterdeuren
- Krukbediende achterdeuren en dubbele deuren

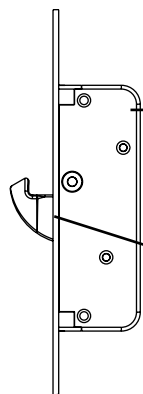
Ideaal voor toepassing in renovatie:

- Speciale set renovatie sluit kommen
- Universele ééntraps infrees geometrie
- Omlegbare sluitplaat
- Per deur geleverd als één set

Geschikt voor opwaarderen:
Eenvoudig aan te passen aan
Woonkeur

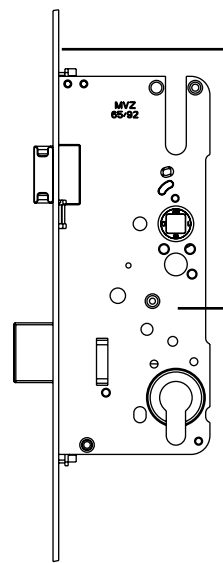
Hout besparende nieuwbouw
sluitkom toepasbaar in 67 mm
tussenstijlen

Eenvoudige montage vanwege
gestandariseerde infreesrasters.
Deze zijn voor zowel de voor-
deuren als de achterdeuren
gelijk



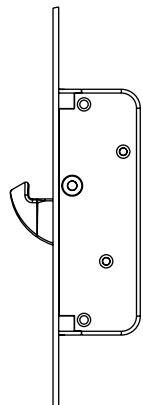
Logistieke eenvoud door symmetrische haken en omlegbare dagschoot en sluitplaten. Voor alle draairichtingen toepasbaar.

Haaksloten bewegen van onder naar boven. Geen functionele problemen bij het uithangen van deuren.



Duurzaam, milieuvriendelijk en esthetisch dankzij de Silverlook voorplaat met Topcoat.

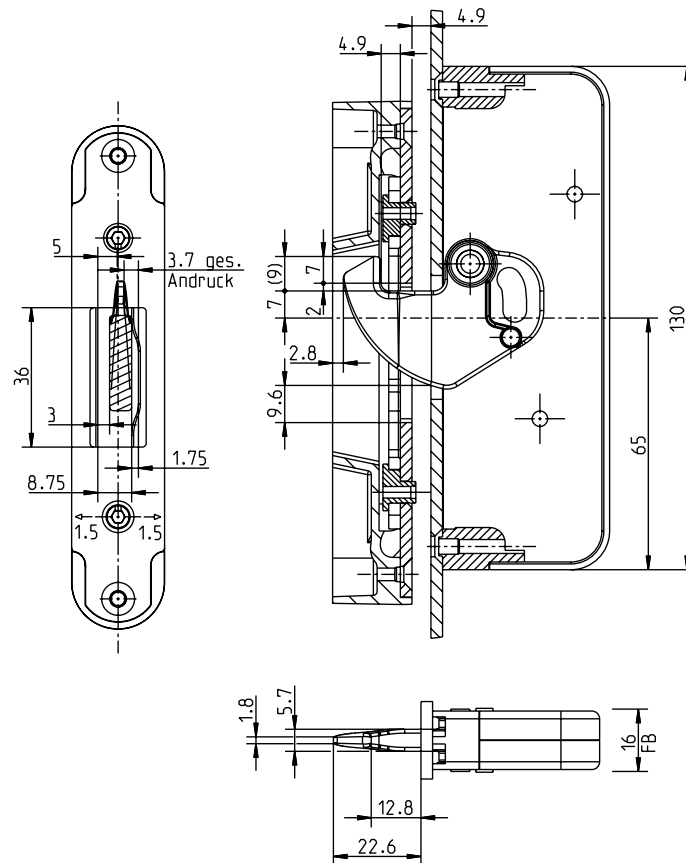
PC 92, Europese standaard met comfortabele afstand tussen kruk en cilinder



Complete range meerpunts-sluitingen voor alle deurtoeplantingen:

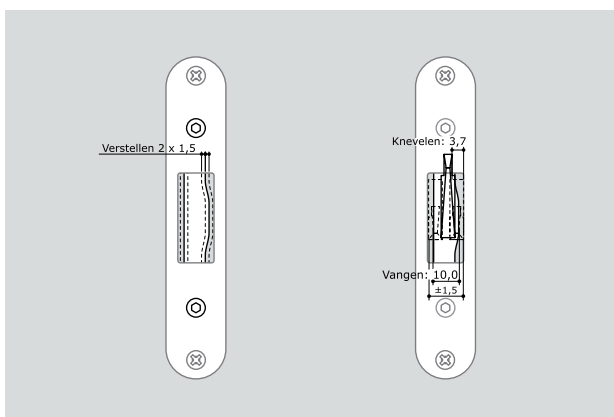
- cilinderbediening C50
- krukbediening H50

- Werkingsbereik in geval van kromme deur $10,5 \text{ mm} \pm 1,5 \text{ mm}$ instelbaar (9 – 12 mm)
- Aandrukbereik eenvoudig instelbaar door middel van excenters in haaksluitstuk ($\pm 1,5 \text{ mm}$)



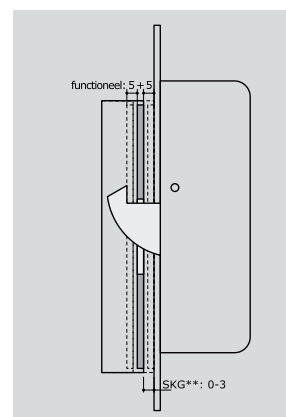
■ Hol – bol bereik

Knevelende werking over de sleutel of kruk door de geometrie van haak en haaksluitstuk. Het vangbereik van de haak in de kom in geval van een holle of bolle deur bedraagt $10,0 \pm 1,5 \text{ mm}$ (max. 11,5 mm). Het aandrukbereik voor het kaderprofiel bedraagt 3,7 mm en $\pm 1,5 \text{ mm}$. Dit betekent instelbaar voor optimale wind- en waterdichtheid.



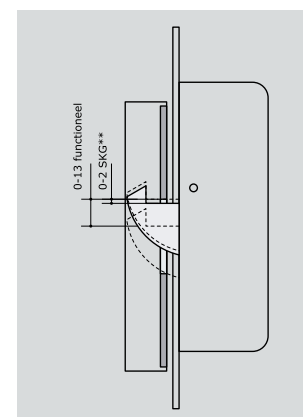
■ Krimp – zwel bereik

Niet storingsgevoelig voor het krimpen zwelgedrag van deuren: sluitnaadbereik van $\pm 5,0 \text{ mm}$ (10,0 mm).



■ Uithang bereik

Niet storingsgevoelig voor het uitzakken van deuren: dankzij de haak die van onder naar boven beweegt, is geen verticaal verstelbare sluitkom nodig. Functioneel 0-13 mm



Roto meerpuntssluitingen

De meerpuntssluitingen van ROTO voor buitendeuren zijn verkrijgbaar in meerdere uitvoeringen en geschikt voor nagenoeg alle deurtoepassingen van een woning. Het voldoet aan de SKG**[®] kwaliteits-eisen en is geschikt voor toepassing ten behoeve van het "Politiekeurmerk Veilig Wonen"[®]. Deze technische documentatie richt zich op de toepassing in houten deuren en kozijnen, zoals specifiek omschreven in NEN 5096.

Voor ROTO Meerpuntssluitingen is een fraai keuze assortiment SKG**[®] veiligheidsbeslag beschikbaar.

ROTO Meerpuntssluitingen zijn uitgebreid onderworpen aan de relevante duur- en betrouwbaarheids-testen.

Materialen

ROTO Meerpuntssluitingen zijn geproduceerd uit hoogwaardige materialen. Waar nodig is het staal beschermd met een duurzame oppervlaktebehandeling. De voorplaat is uitgevoerd in "RotoSil Nano". Bij de fraaie en duurzame oppervlaktebehandeling wordt, na het verzinken en passiveren, een beschermende top-coating aangebracht.

Montage

De optimale inbraakwerendheid wordt niet uitsluitend verkregen door het toepassen van ROTO Meerpuntssluitingen. Het type beslag, het type cilinder en een juiste montage is hierop van invloed. ROTO Meerpuntssluitingen zijn logistiek vriendelijk, snel en eenvoudig verwerkbaar. De meerpuntssluitingen zijn links en rechts toepasbaar door de symmetrische haakschoten en de snel om te keren draairichting van de dagschoot. De infrees-rasters van de diverse modellen zijn gestandaardiseerd. Voor een gedetailleerde montagebeschrijving is een montagehandleiding beschikbaar. Er mag niet door het slot worden geboord bij de montage van het veiligheidsbeslag.

Bevestigingsschroeven

De meerpuntssluiting en bijbehorende sluitstukken dienen te worden afgemonteerd met de volgende schroefafmetingen:

- Naaldhout: 4,0 x 50 mm
- Loofhout: 4,0 x 40 mm

Sluitstukken zijn geschikt om toe te passen in een 67 mm tussenstijl.

ROTO adviseert de schroeven voor te boren, zeker bij houtsoorten die een sterke neiging tot splijten hebben. De schroeven in de voorplaat dienen regelmatig krachtig te worden aangedraaid, zodat de voorplaat regelmatig en vlak in de inkrozing is verschroefd. Er dient gebruik te worden gemaakt van schroeven die voorkomen op de SKH publicatie 98-08 en de bijbehorende verwerkingsvoorschriften.

Onderhoud

ROTO Meerpuntssluitingen zijn onderhoudsarm. Slechts de sluitpunten (dag-, nacht- en haakschoten) dienen 1 keer per jaar gesmeerd te worden, en de bevestigingsschroeven dienen op vastzitten te worden gecontroleerd. Het overschilderen of spuiten van een meerpuntsvergrendeling is niet toegestaan. Er mogen geen schoonmaakmiddelen worden gebruikt die de oppervlaktebehandeling aantasten.

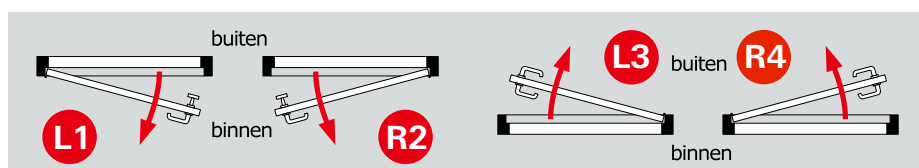
Garantie

Alle ROTO Meerpuntssluitingen zijn gedurende twee jaar gegarandeerd. Bij het onjuist toepassen en/of het niet opvolgen van de verwerkings-, montage- en onderhoudsvorschriften, vervalt de garantie.

Overzicht assortiment meerpuntssluiting

Krukbediend voorplaat 20mm afgerond PC92		
H500 55/92/PB 2388 R3X20 SIL 2H 0205 GR SA		563134
HH50 55/92/8/P/1758/3X20/SL/2Z203 R		457329
HH50 55/92/8/PZ/1988/3X20/SL/2Z207		457330
Cilinderbediend voorplaat 20mm afgerond PC92		
CH50 55/92/8/P/1758/3x20/SL/2Z203 R		457331
CH50 55/92/8/PZ/1988/3X20/SL/2Z207		457332
CH50 65/92/8/P/1758/3X20/SL/2Z203 R		457333
CH50 65/92/8/P/1988/3X20/SL/2Z207 R		457334
Elektronisch bediend voorplaat 20 mm afgerond PC92		
E510 55/92/8/P/1758/3x20/SL/2Z0203 L zonder nettransformator 24 V		563115
E510 55/92/8/P/1758/3x20/SL/2Z0203 R zonder nettransformator 24 V		563116
E510 55/92/8/P/1988/3x20/SL/2Z0203 L zonder nettransformator 24 V		563117
E510 55/92/8/P/1988/3x20/SL/2Z0203 R zonder nettransformator 24 V		563118
E515 55/92/8/P/1758/3x20/SL/2Z0203 L zonder nettransformator 24 V		563119
E515 55/92/8/P/1758/3x20/SL/2Z0203 R zonder nettransformator 24 V		563120
E515 55/92/8/P/1988/3x20/SL/2Z0203 L zonder nettransformator 24 V		563121
E515 55/92/8/P/1988/3x20/SL/2Z0203 L zonder nettransformator 24 V		563122
Toebehoren		
Magneet voor stompe deuren		492856
Nettransformator 24 V		494805
Voorplaatverlengstuk 2xhol 500x24x3 Sil		490605
Sluitkom D+N verstelbaar, lip 47mm L+R		373290
Sluitkom D+N verstelbaar, lip 30mm L+R		373291
Renovatiesluitplaatset verstelbaar, lip 48mm L+R, set is D+N schootsluitplaat + 2xHaakschootsluitkom		383116
Renovatiesluitplaatset verstelbaar, lip 38mm L+R, set is D+N schootsluitplaat + 2xHaakschootsluitplaat		383117
Haakschootsluitkom verstelbaar		373294
Onderlegplaat tbv Haakschootsluitkom nr. 11		384110
Renovatiebodemplaat D+N nr. 1		384108
Verstelbare dagschoot lip 30mm		374808
Verstelbare dagschoot lip 47mm		374809
Verstelbare rvs dagschootlip 38mm		490591
Verstelbare rvs dagschootlip 48mm		490592
Sluitplaatbodem/tussenstuk D+N nr. 2		374855
Nachtschootkom t.b.v. 374855		374812

* artikel op aanvraag

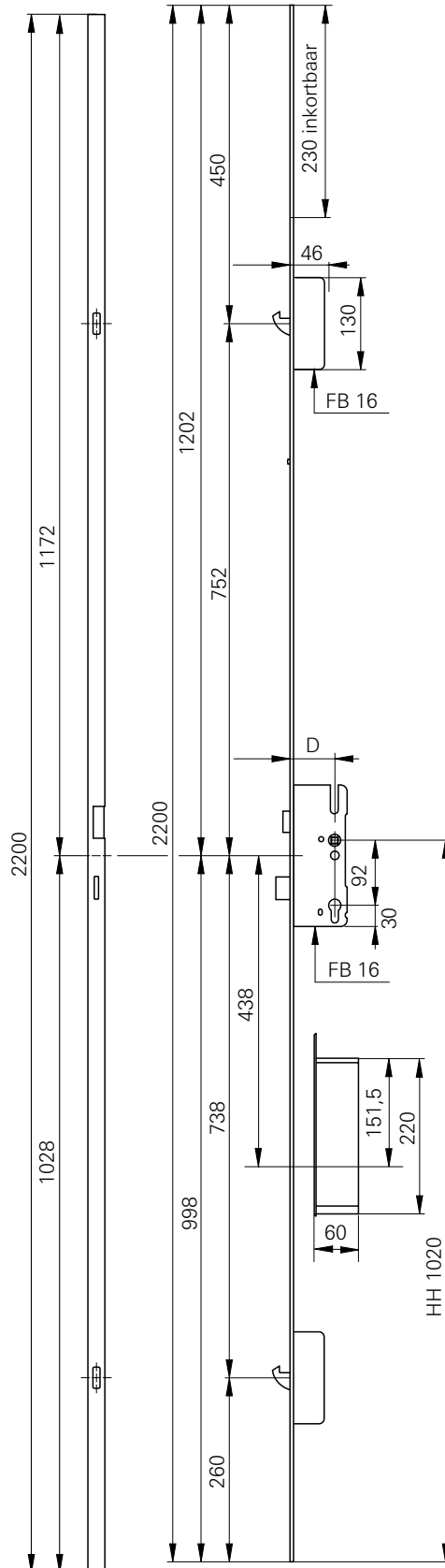


Omschrijving rasters

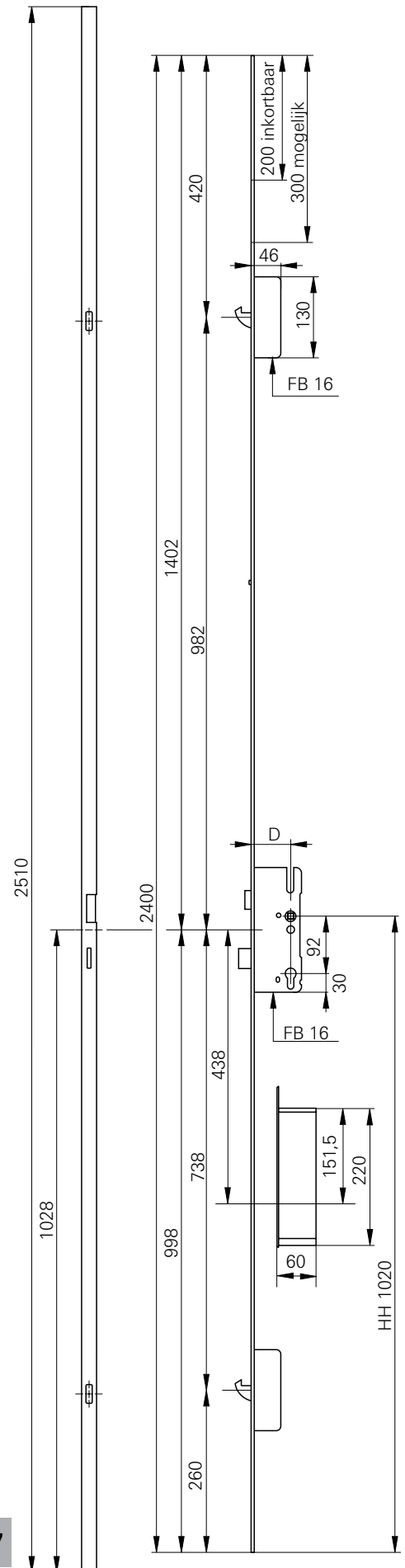
	Renovatie raster	Nieuwbouwraster
Voorplaatlengte (mm)	1758 - 2200	1988 - 2400
Deurhoogte (mm)	1970-2200	2200-2600
Raster	V02/03	V02/07

Opmerking :

Voorplaat 20 x 3
24 x 3



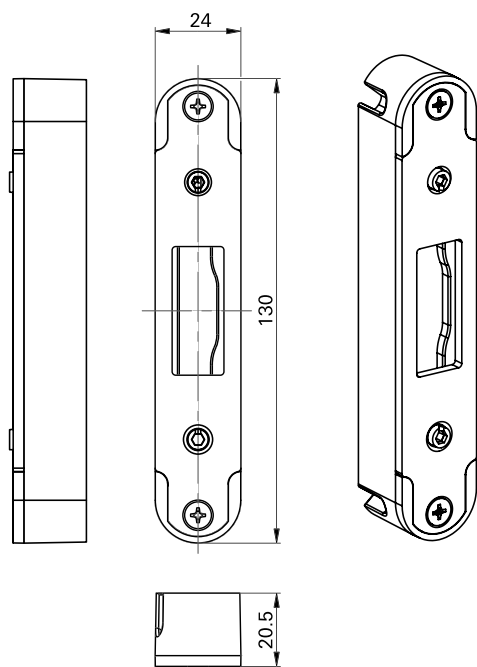
V02/03



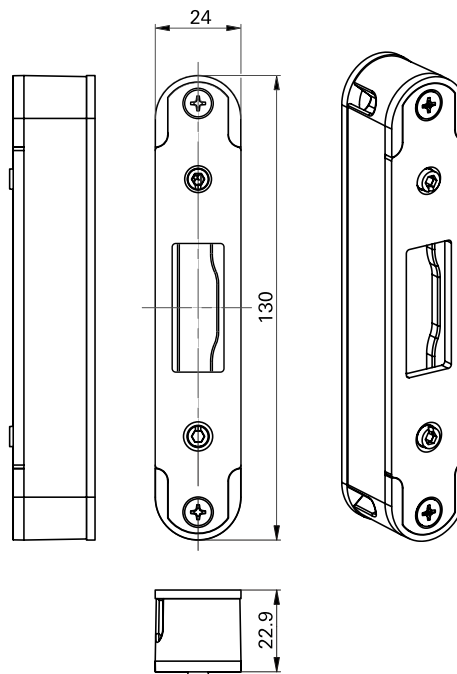
V02/07

Omschrijving: sluitplaat haakslot

Nieuwbouw

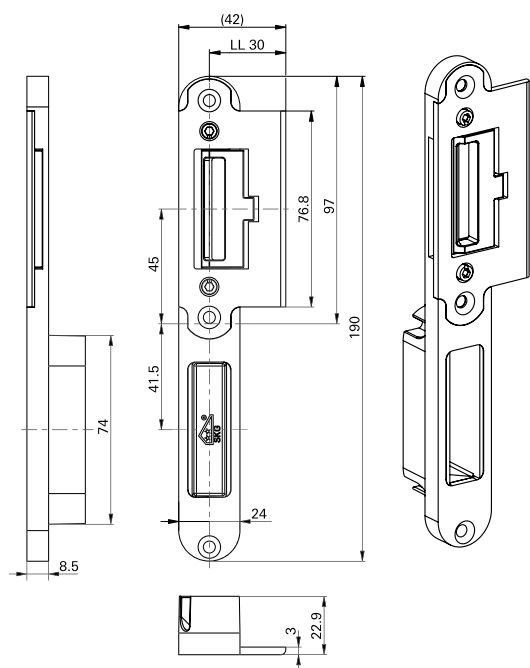


Renovatie

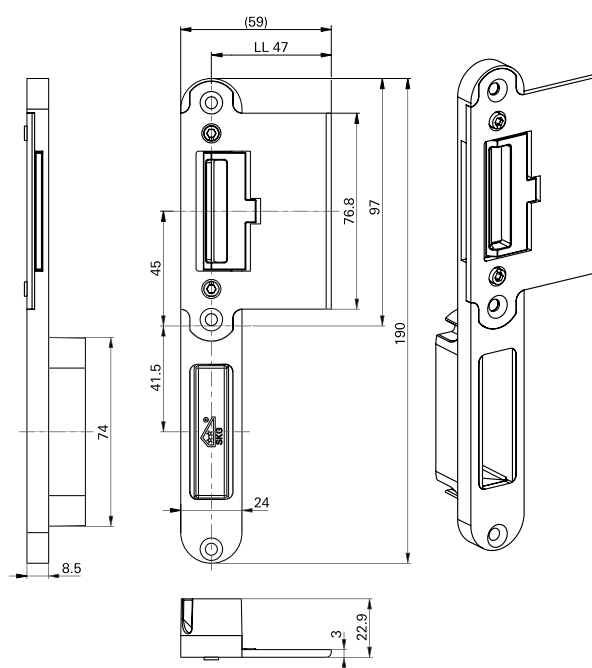


Omschrijving: nieuwbouw dag/nacht sluitkom

Korte lip

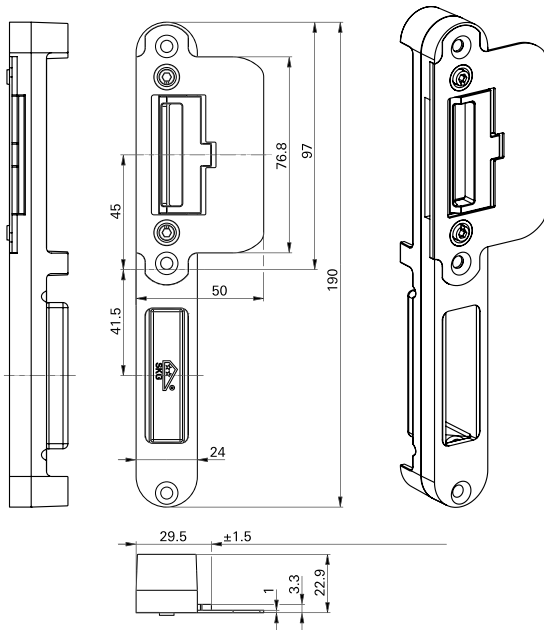


Lange lip

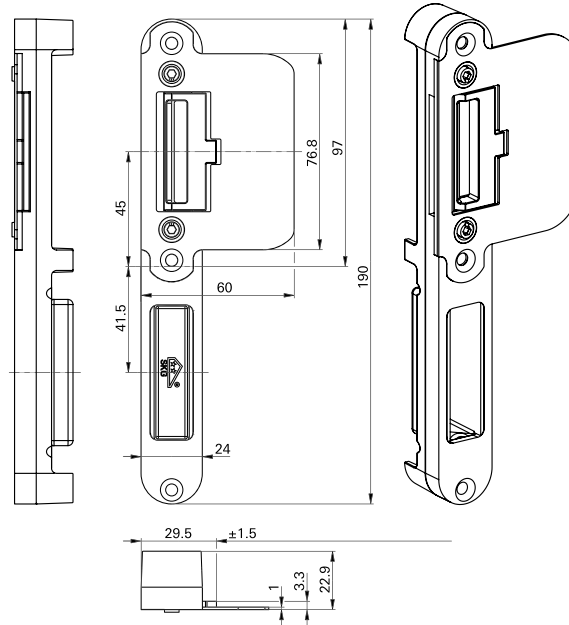


Omschrijving: renovatie dag/nacht sluitkom

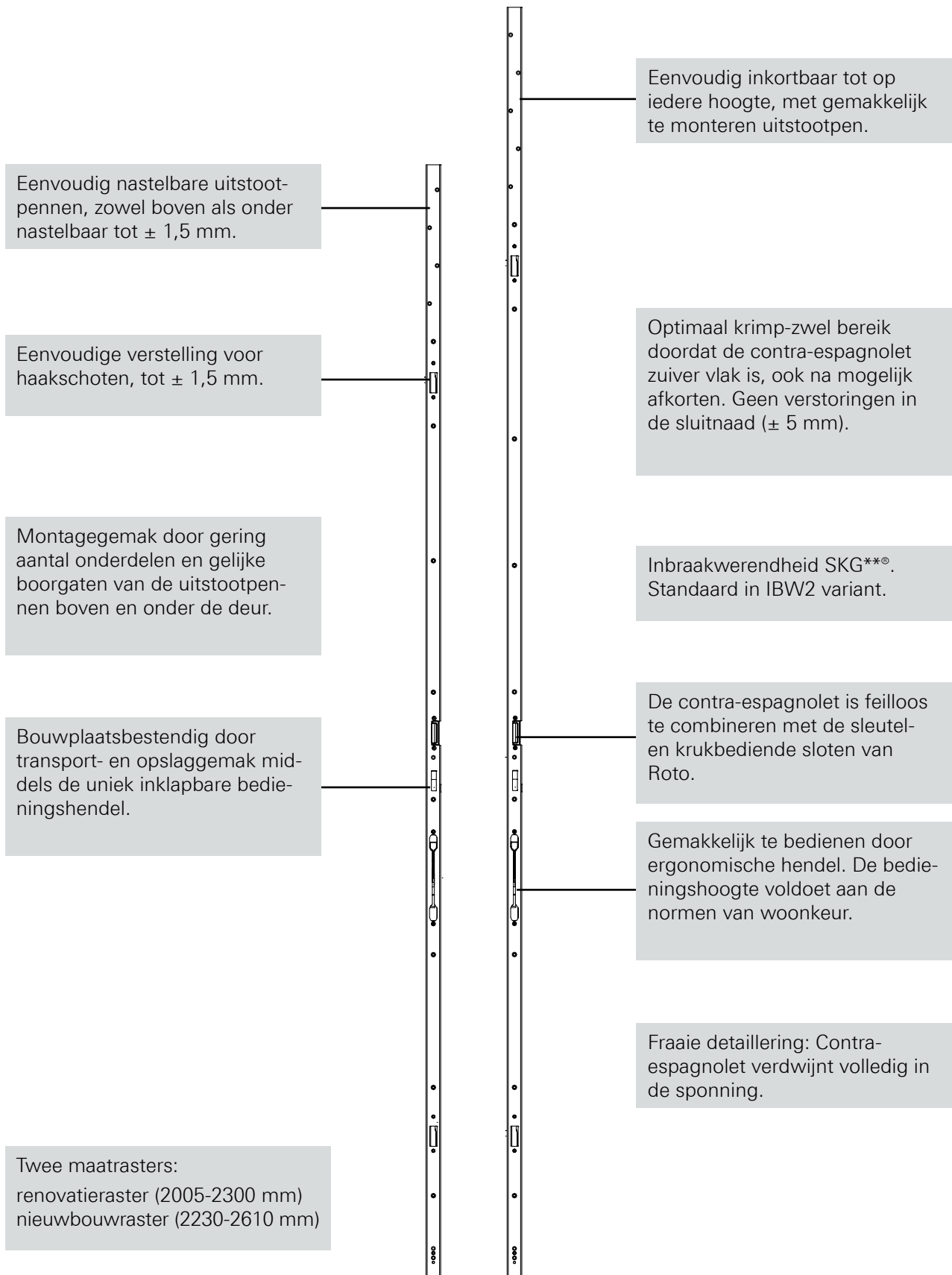
Korte lip



Lange lip

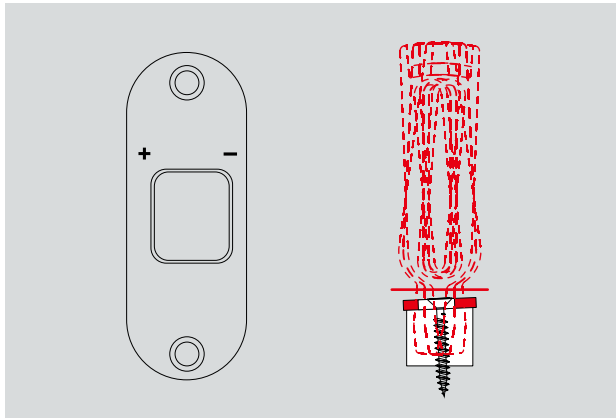


Unieke eigenschappen contra-espagnolet



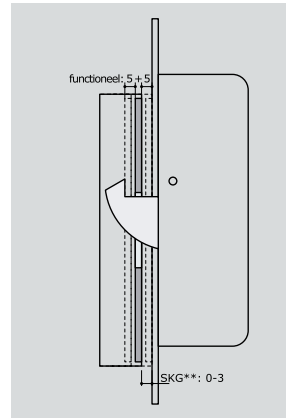
■ Aandrukken en knevelen

Knevelende werking van de sluitpen is eenvoudig te regelen door de sluitplaat om te draaien. De uitstootpen is tot 1,5 mm instelbaar.



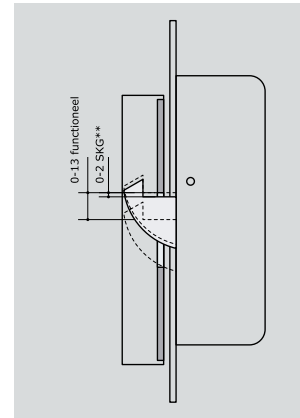
■ Krimp – zwel bereik

Niet storingsgevoelig voor het krimp en zwel gedrag van deuren: sluitnaadbereik van $\pm 5,0$ mm (10,0 mm).

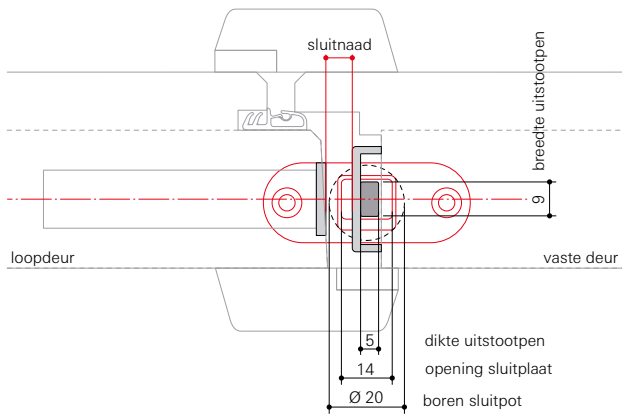


■ Uithang bereik

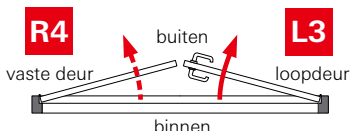
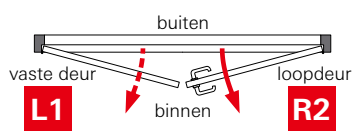
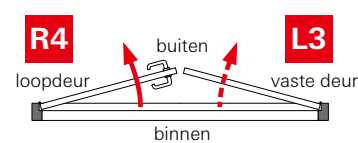
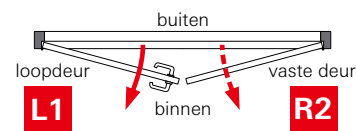
Niet storingsgevoelig voor het uitzakken van deuren: Dankzij de haak die van onder naar boven beweegt is geen verticaal verstelbare sluitkom nodig. Functioneel 0-13 mm



■ Sluitpot detailtekening IBW2



■ Draairichtingen.



Roto contra-espagnolet

De Contra-espagnolet van Roto voor buitendeuren is verkrijgbaar in twee uitvoeringen en geschikt voor nagenoeg alle deurtoepassingen. Het voldoet aan de SKG® kwaliteitseisen (twee sterren) en is geschikt voor toepassing ten behoeve van het "Politiekeurmerk Veilig Wonen®" klasse zwaar. De Contra-espagnolet is toe te passen op houten deuren en gevels, zoals specifiek omschreven in NEN 5096. De producten zijn speciaal geschikt voor de toepassing in combinatie met Roto Meerpuntsvergrendelingen.

Roto Contra-espagnoletten spelen qua vormgeving en techniek in op de specifieke eigenschappen van het slot, en zijn uitgebreid onderworpen aan relevante duurzaamheidsbetrouwbaarheidstesten.

Materialen

Roto Contra-espagnoletten zijn vervaardigd van hoogwaardige materialen. Waar nodig is het staal beschermd met duurzame oppervlaktebehandelingen. De voorplaat is uitgevoerd in RotoSil. Bij deze fraaie en duurzame oppervlaktebehandeling wordt na het verzinken en passiveren, een beschermende topcoating aangebracht. De Roto contra-espagnoletten zijn zuiver vlak, ook na afkorting.

Montage

De optimale inbraakwerendheid wordt niet uitsluitend verkregen door het toepassen van Roto Contra-espagnolet. Het type slot, het type cilinder en een juiste montage is hierop van invloed. Om voldoende inbraakwerendheid te verkrijgen, dient aan het volgende te worden voldaan:

- Profielcilinder mag niet meer dan 3 mm buiten het zichtvlak steken. Roto adviseert een SKG*** profielcilinder.
- Roto adviseert de overige richtlijnen van het Bouwbesluit en "Politiekeurmerk Veilig Wonen®" op te volgen.

Freestekeningen

De freestekeningen zijn belangrijk voor montageprecisie. Deze tekeningen zijn op te vragen bij Roto Frank Nederland.

Bevestigingsschroeven

De Roto Contra-espagnolet dient uitsluitend te worden afgemonteerd met de volgende schroefafmetingen:

	IBW2	
houtsoort	naald	loof
contraespagnolet	4,0 x 50 mm	4,0 x 50 mm
sluitplaat / pot	4,0 x 50 mm	4,0 x 30 mm

Nastelbaarheid

Om de deur optimaal sluitend te maken zijn onze producten nastelbaar:

- Uitstootpen \pm 1,5 mm.
- Dagschoot \pm 1,5 mm.
- Haaksluiting \pm 1,5 mm.
- Sluitpot \pm 1 mm instelbaar.

Onderhoud

Roto Contra-espagnoletten zijn onderhoudsarm. Slechts de bedieningshendel dient 1 keer per jaar gesmeerd te worden, en de bevestigingsschroeven dienen op vastzitten te worden gecontroleerd. Het overschilderen of spuiten van een Contraespagnolet is niet toegestaan. Er mogen geen schoonmaakmiddelen worden gebruikt die de oppervlaktebehandeling aantasten.

Garantie

Alle Roto Contra-espagnoletten zijn gedurende twee jaren gegarandeerd. Bij het onjuist toepassen en/of het niet opvolgen van de verwerkings-, montage- en onderhoudsvorschriften, vervalt de garantie.

Artikelnummers

Artikelnummer	Omschrijving
553981	Contra espagnolet verstelbaar 1930/U29/2H/SL-0205/L
553982	Contra espagnolet verstelbaar 1930/U29/2H/SL-0205/R
553983	Contra espagnolet verstelbaar 2200/U29/2H/SL-0203/L
553984	Contra espagnolet verstelbaar 2200/U29/2H/SL-0203/R
554085	Contra espagnolet verstelbaar 2510/U29/2H/SL-0207/L
554086	Contra espagnolet verstelbaar 2510/U29/2H/SL-0207/R
554087	Aansluitstuk verstelbaar O/U29/100/SL L+R
554088	Verlengstuk M/U29/245/SL/L+R
447026	Sluitplaat O+B 1 gat tbv contra espagnolet
447027	Kom t.b.v. sluitplaat 447026

Deurhoogte rasters

	Renovatieraster	Nieuwbouwraster
voorplaatlengte Basis + Top	2 230 [mm]	2 610 [mm]
deurhoogte	2 000 – 2 230 mm	2 200 – 2610 mm
raster	V02/03	V02/07
voorplaat lengte Basis deel	Roto MP CEU 29-8 B21302.130 [mm]	Roto MP CEU 29-8 B2510
inkort lengte Basis deel	230 [mm]	390 [mm]
voorplaat lengte Top deel	Roto MP CEU 29-8 T0100 100 [mm]	Roto MP CEU 29-8 T0100 100 [mm]
maximale lengte	2 230 [mm]	2 810 [mm]
minimale lengte	2 000 [mm]	2 230 [mm]

Opmerkingen:

- Contra-espagnolet is toepasbaar met alle Roto MP DS HH 50 2H en CH 50 2H meerpuntsvergrendelingen.

- Links en Rechts uitvoering

L = vaste deur L1

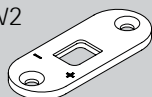
R = vaste deur R2

L = vaste deur L3

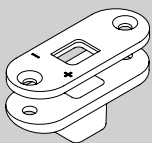
R = vaste deur R4

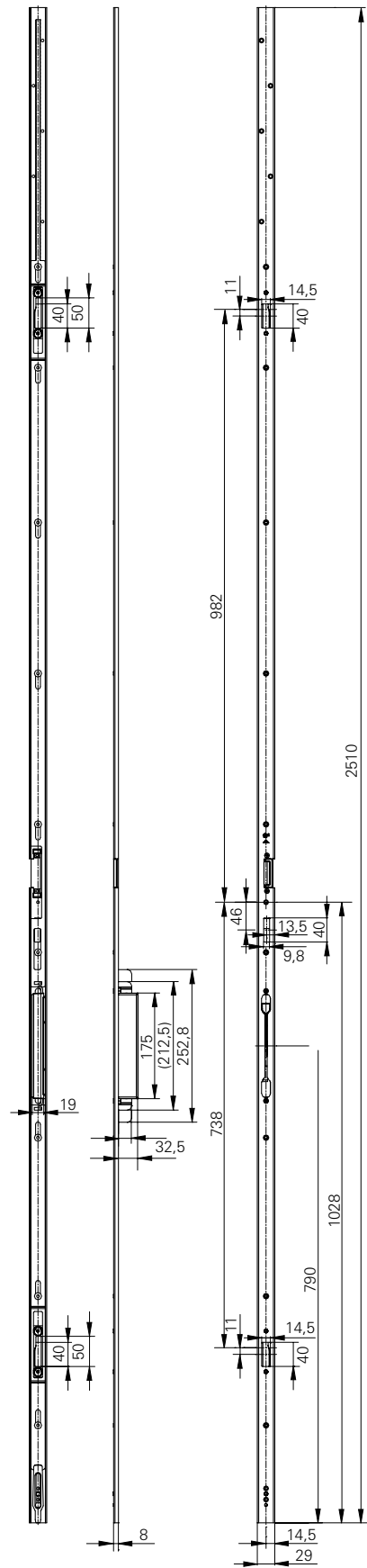
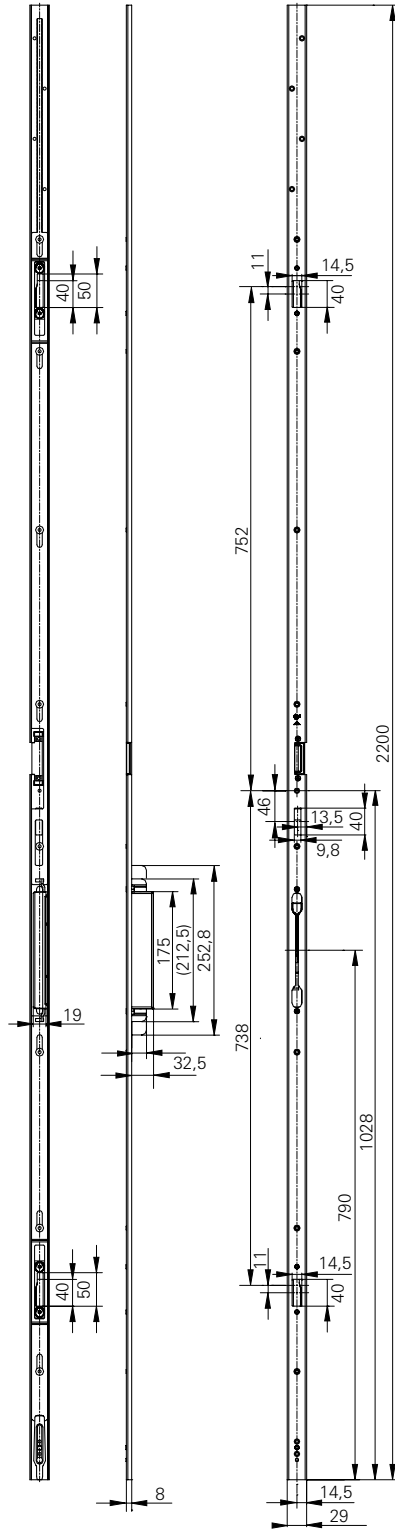
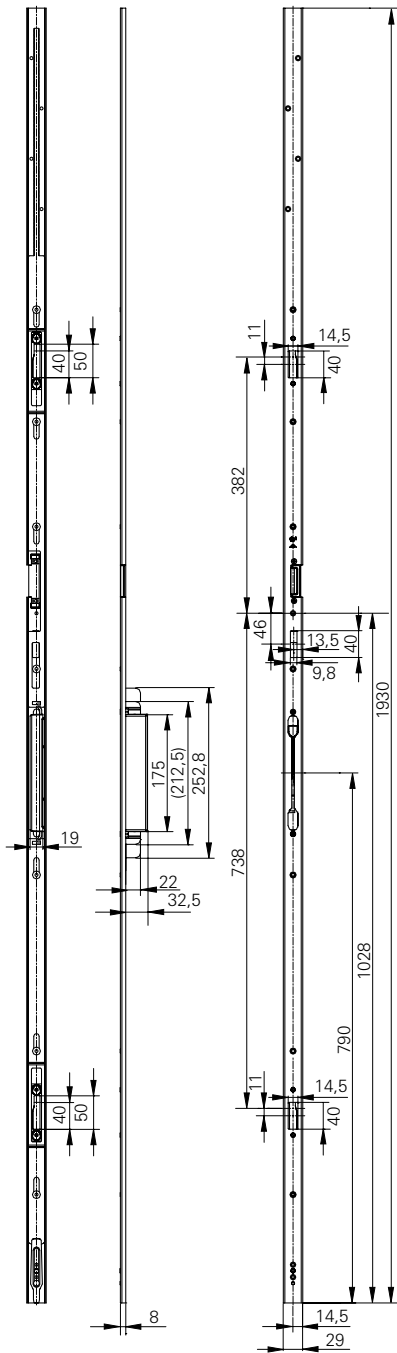
Sluitplaten

sluitplaat enkel IBW2



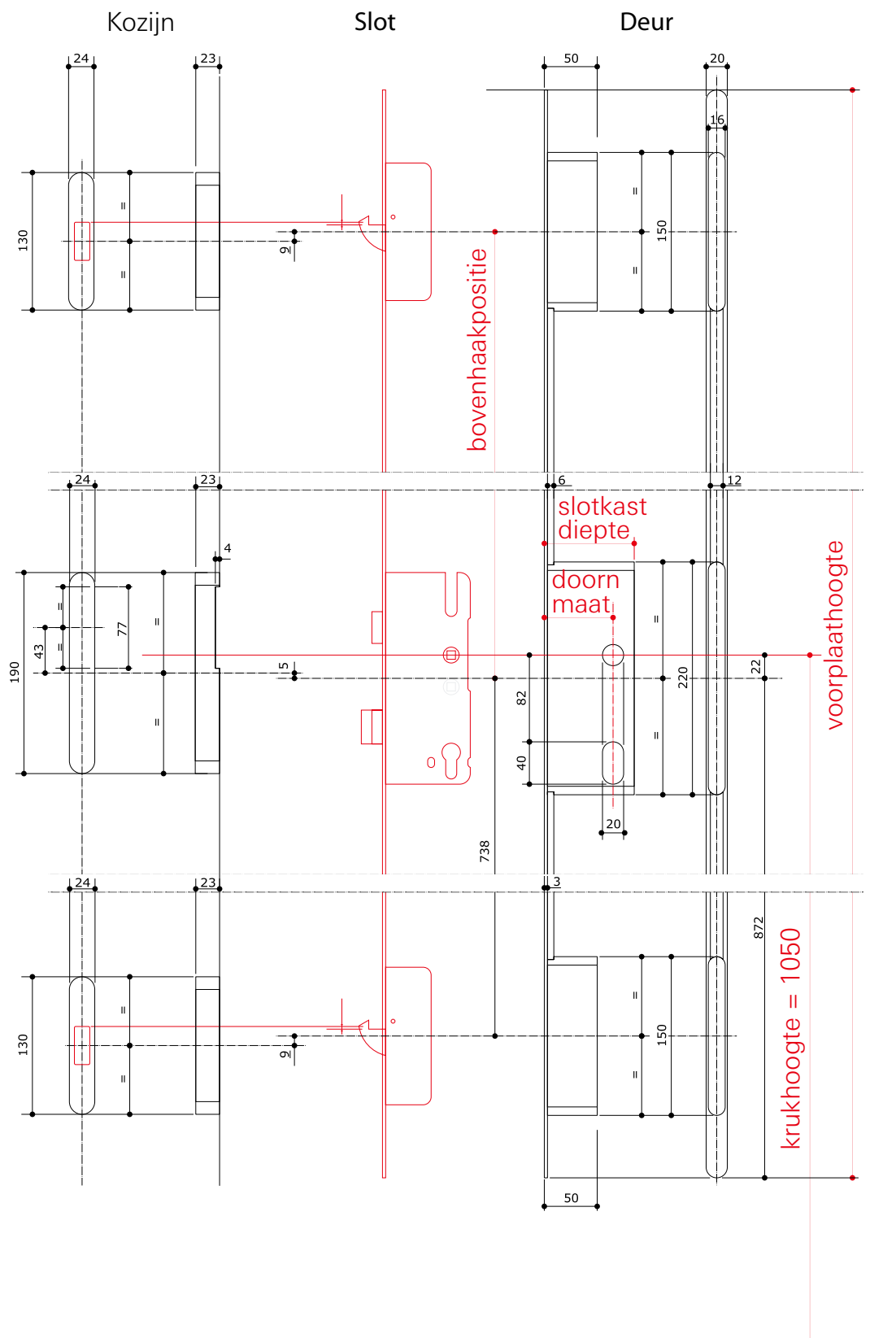
sluitplaat en sluitpot enkel IBW2





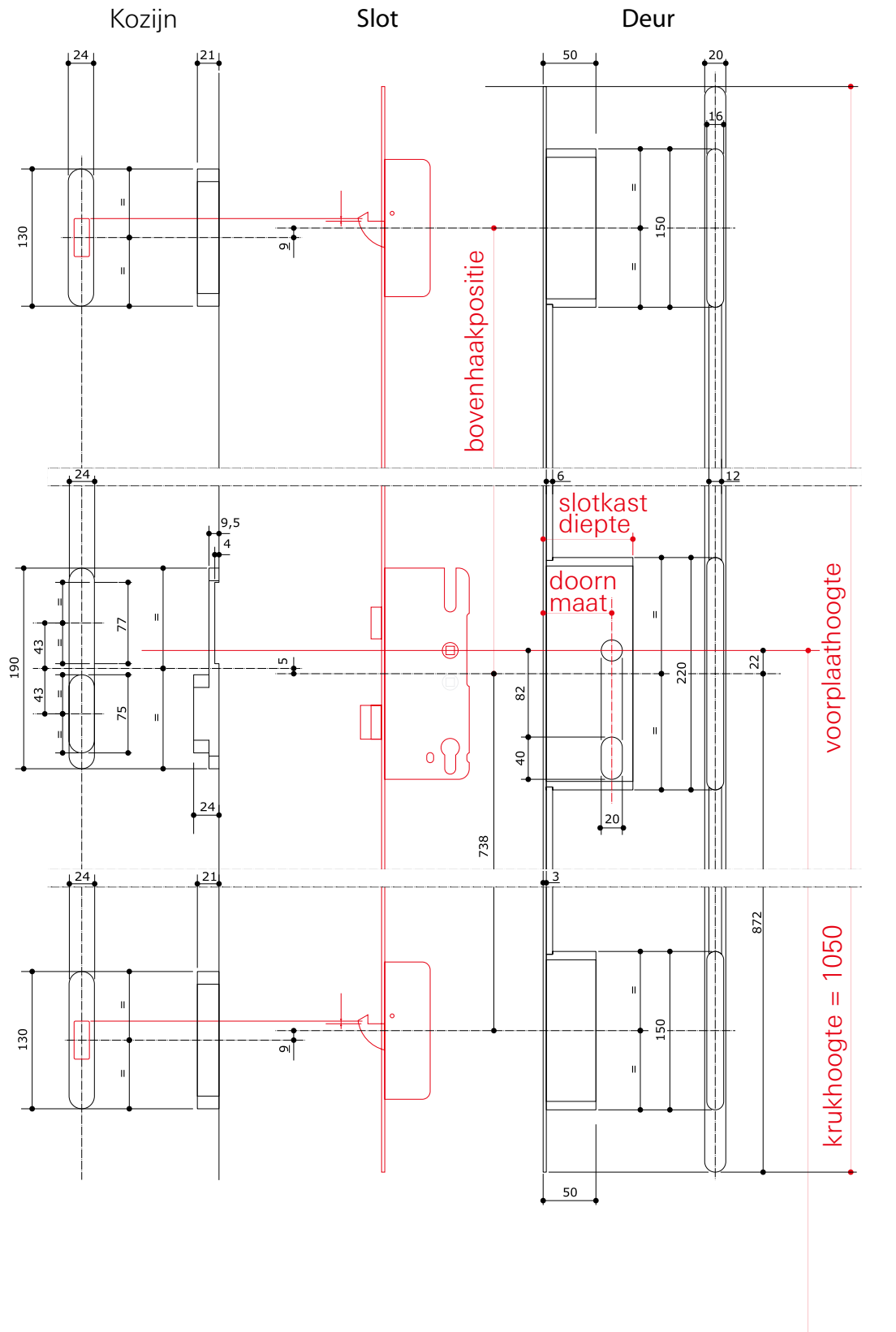
Freestekening renovatiedeur

PC maat 92 mm



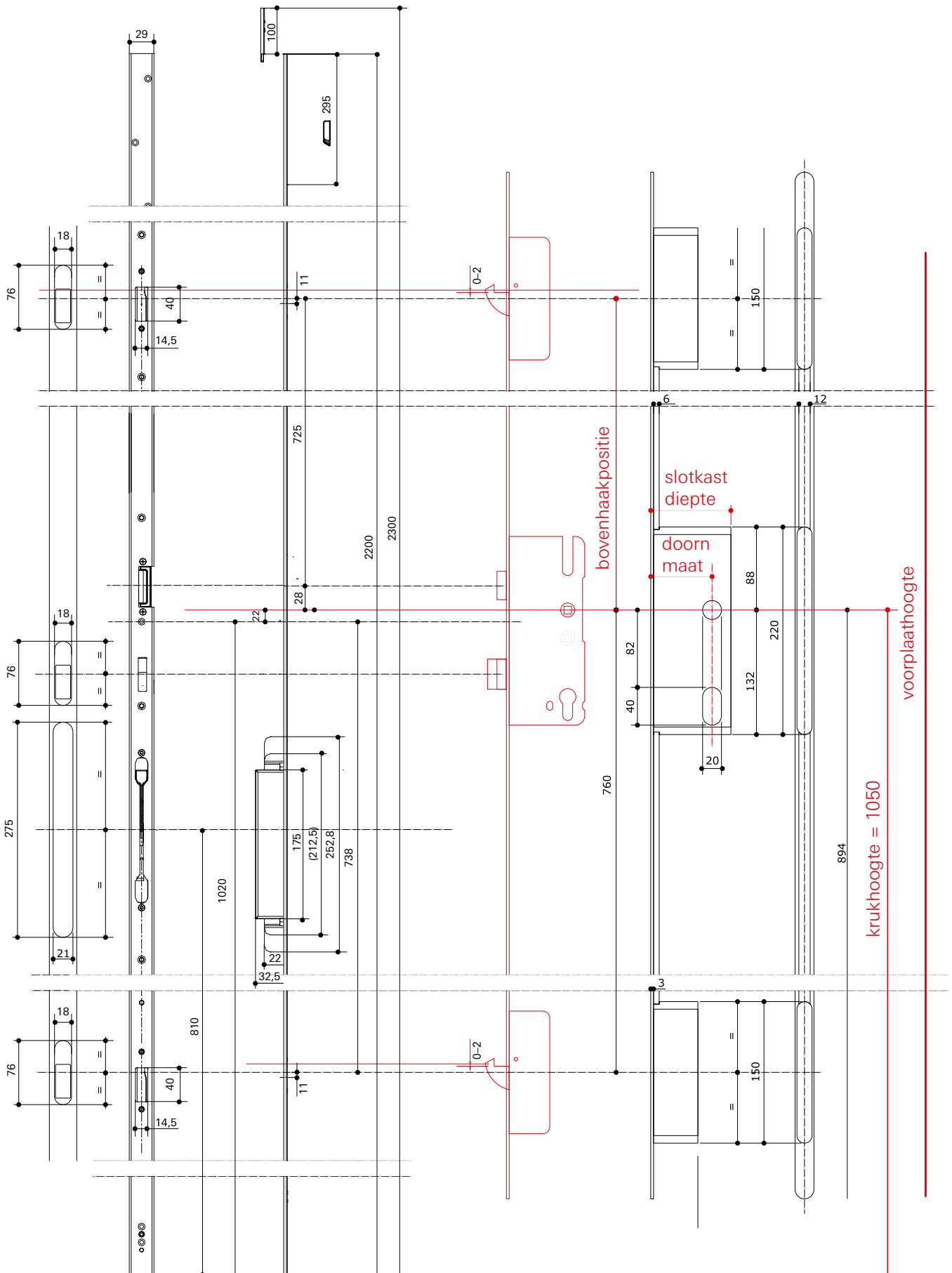
Freestekening nieuwbouwdeur

PC maat 92 mm



Freestekening dubbeldeur

PC maat 92 mm





Schept innerlijke waarden

Roto Frank AG
Venster- en deurtechnologie

Stuttgarter Straße 145 – 149
D-70771 Leinfelden-Echterdingen
Duitsland
Telefoon +49 711 7598-0
Telefax +49 711 7598-253
info@roto-frank.com
www.roto-frank.com

België en Nederland

Roto Frank N.V.
Rue du Bosquet 1
Zoning Industriel II
1400 Nivelles
Telefoon +32 (0)67 89 41 40
Telefax +32 (0)67 84 14 56
info.west@roto-frank.com
www.roto-frank.be

Groot Brittannië

Roto Roof Windows and Hardware Ltd.
Swift Point
Rugby CV 21 1 QH
Telefoon +44 (0)1788 55 86 00
Telefax +44 (0)1788 55 86 05
info.west@roto-frank.com
www.roto-frank.co.uk

Belangstelling in onze producten?

Aarzel niet om onze documentatie aan te vragen.

Telefoneer ons:

+32 67 89 41 40