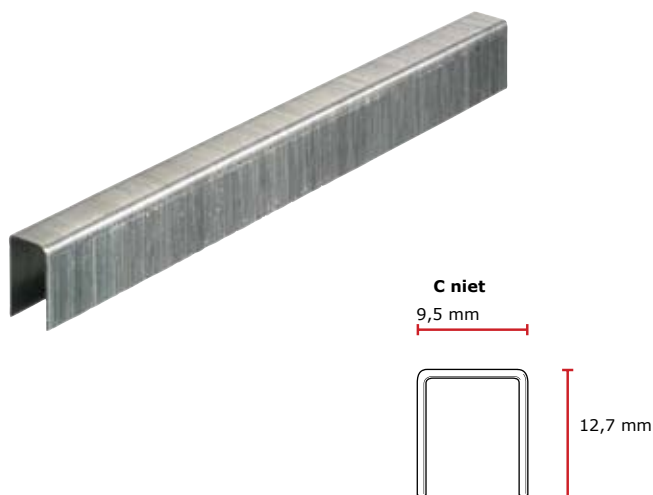


## C niet gegalvaniseerd, hts

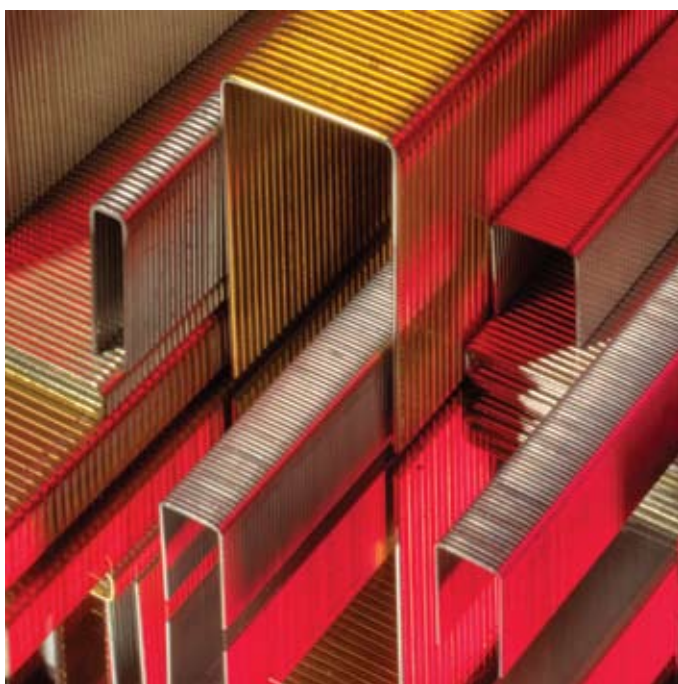


### Technische specificaties

Niet-poot lengte nominaal	12,7 mm
Niet-poot lengte min max	12,52 - 12,88 mm
Niet-poot lengte verschil	0,25 mm
Niet-kroon breedte nominaal	9,5 mm
Niet-breedte	0,75 mm
Niet-binnen breedte	7,7 mm
Niet-draad afmeting	0,675 mm
Niet-dikte	0,54 mm
Niet-cross walk tol.	0,33 mm
Punthoek (nominaal)	90°
Punt type	Beitel
Max. striplengte	137,38 mm
Rol type 1	Lijm gebonden
Rolhoek	0°
Draaddikte	22 ga.
Draad materiaal	Standaard gegalvaniseerd hoge treksterkte
Afwerking	standaard

### Toepassingen

Meubelstoffering, doek, isolatie, kistjes, folie en schoenen



**SENCO**<sup>®</sup>MAKING HARD WORK  
**EASIER****C08BBA****C niet gegalvaniseerd, hts****Logistieke specificaties****Primaire verpakking / Produktverpakking**

Primaire verpakking	Doos
Aantal in primaire verpakking	35000
GTIN (basis eenheid)	8715274162768
Bruto gewicht	3,325 kg