

EllenMatic Soundproof / Uni-Proof / Brush

NL Montage handleiding
Vorbereitung en montage

EN Installation instructions
Preparation and installation

FR Instructions de montage
Préparation et montage

DE Montageanleitung
Vorbereitung und Einbau

ES Instrucciones de montaje
Preparación e instalación



Scan de QR-code en bekijk de film

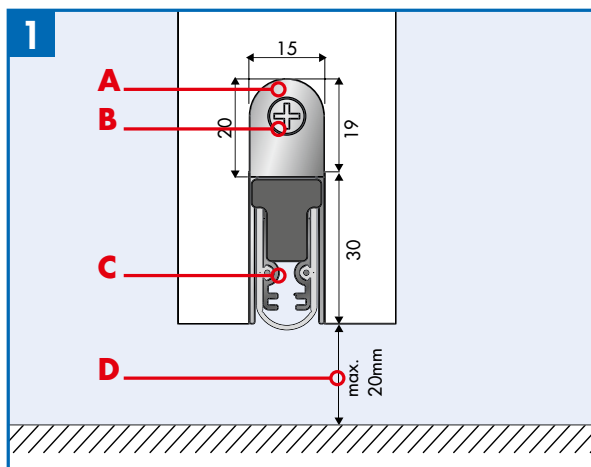
Toepassing: De EllenMatic valdorpel dient te worden geïnstalleerd in houtendeur constructies. Kenmerkend voor de EllenMatic is dat de valdorpel een kier tot 20 mm perfect afdicht, ook bij oneffen vloeren. Lees voor het plaatsen van de valdorpel eerst de gebruiksaanwijzing. Bekijk de montagevideo op: www.elton.nl/video-ellenmatic-soundproof

Application: The EllenMatic drop seal is intended for installation in wooden door constructions. A characteristic feature of the EllenMatic is that the drop seal will perfectly close a gap of up to 20 mm, even in case of uneven floors. Read the user manual before installing the drop seal. Watch the assembly video at: www.elton.nl/video-ellenmatic-soundproof

Application : Le bas de porte EllenMatic doit être installé dans des constructions de porte en bois. La caractéristique du EllenMatic est d'assurer une étanchéité parfaite du bas de porte jusqu'à un écartement de 20 mm, même sur les sols inégaux. Lisez le mode d'emploi avant le placement. Regardez la vidéo de montage sur : www.elton.nl/video-ellenmatic-soundproof

Verwendung: Die EllenMatic Türbodendichtungen sind für Türkonstruktionen aus Holz vorgesehen. Die EllenMatic zeichnet sich dadurch aus, dass die Türboden dichtung einen Spalt von bis zu 20 mm perfekt abdichtet, auch bei unebenen Böden. Bitte lesen Sie die Gebrauchsanleitung vor dem Einbau der Dichtung. Schauen Sie sich hier das Montagevideo an: www.elton.nl/video-ellenmatic-soundproof

Aplicación: El bajo de puerta EllenMatic se debe instalar en estructuras de puertas de madera. La característica de EllenMatic es que el bajo de puerta aísla perfectamente una ranura de hasta 20 mm, incluso en caso de suelos irregulares. Para colocar el bajo de puerta, léase primero las instrucciones de uso. Vea el vídeo de montaje en: www.elton.nl/video-ellenmatic-soundproof



A Ophangplaatje
B Schroef
C Afdichting
D Kier

A Angle bracket
B Screw
C Seal
D Gap

A Equerre de fixation
B Vis
C Joint
D Ecartement

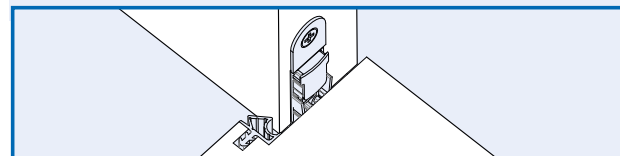
A Befestigungswinkel
B Schraube
C Abdichtung
D Spalt

A Placa para colgar
B Tornillo
C Sello
D Ranura

Tip | Tip | Conseil | Tipp | Consejo



NL plaats de groef zo dicht mogelijk bij de kozijnafdichting
EN place the groove as close as possible to the frame seal
FR placez la rainure aussi près que possible du bas de porte de cadre
DE Nut möglichst nah an der Zargendichtung positionieren
ES coloque la hendidura lo más pegada posible a la junta del marco



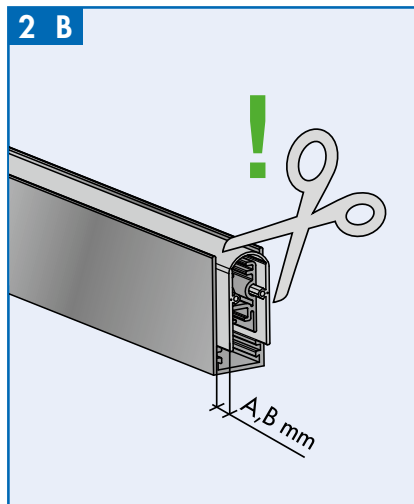
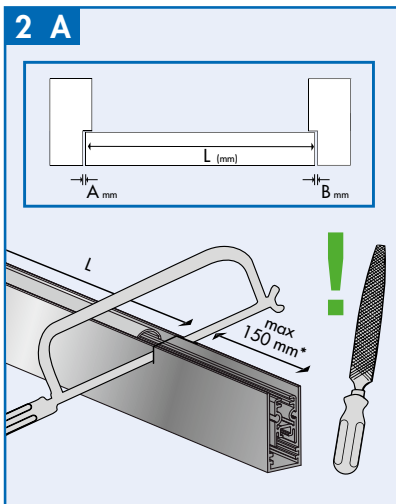
Elton B.V. | Postbus 5 | 9300 AA Roden | The Netherlands
T. +31 (0)50 50 21 199 | F. +31 (0)50 50 14 772

www.elton.nl



Dicht Perfect.

EllenMatic Soundproof/Uni-Proof/Brush



Inkorten: Voordat de valdorpel wordt ingekort, dient de afdichting richting de aandrukknop te worden getrokken (geldt niet voor Uni-Proof en Brush). Nadat de valdorpel op de gewenste maat is gezaagd, wordt de afdichting terug getrokken en op maat geknipt, rekening houdend met de afhangspeling. De maximale inkortbaarheid van standaardlengtes (628, 728, 828, 928, 1028 en 1228 mm)* is 150 mm. Ontbraam het aluminium met een vijl.

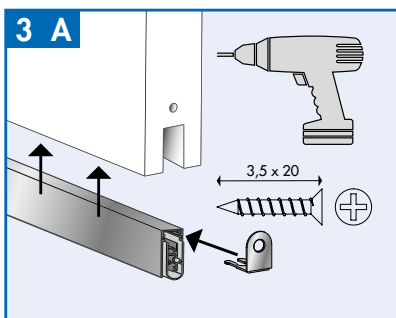
Shortening: Before shortening the drop seal, you must first pull the seal towards the press knob (Does not apply to Uni-Proof and Brush). After the drop seal has been shortened to the required size, the seal is pulled back and cut to size, taking the overcall depth into account. Standard lengths can be shortened by a maximum (628, 728, 828, 928, 1028 en 1228 mm)* of 150 mm. De-burr the aluminium using a file.

Raccourcissement : Avant de raccourcir le bas de porte, il faut tirer le joint vers le bouton de déclenchement (ne vise pas Uni-proof und Brush). Une fois le bas de porte scié à la bonne dimension, le joint est retiré et coupé à la bonne dimension compte tenu du jeu de suspension. Le raccourcissement maximum possible est (628, 728, 828, 928, 1028 en 1228 mm)* de 150 mm. Ébarbez l'aluminium avec une lime.

Kürzen: Vor der Kürzung der Türbodendichtung muss die Abdichtung zum Feststellknopf hin gezogen werden (dies gilt nicht für Uni-Proof und Brush). Nachdem die Türbodendichtung bis zur gewünschten Länge gekürzt wurde, wird die Abdichtung zurückgezogen und unter Berücksichtigung des Höhenspielraums gekürzt. Standardlängen können maximal um bis (628, 728, 828, 928, 1028 en 1228 mm)* zu 150 mm gekürzt werden. Entgraten Sie das Aluminium mit einer Feile.

Abreviar: Antes de recortar el bajo de puerta, el sello se deberá desplazar en dirección al botón de presión (no se aplica a Uni-Proof und Brush). Una vez se haya serrado el bajo de puerta a la medida deseada, el sello se volverá a colocar en su sitio y se deberá cortar a la medida correcta, teniendo en cuenta la holgura necesaria. Las longitudes estándar se podrán recortar como máximo (628, 728, 828, 928, 1028 en 1228 mm)* 150 mm. Desbarbe el aluminio con una lima.

* 1128 mm = Max. 100 mm inkorten/shortening/raccourcir/kürzen/abreviar



Monteren van de valdorpel:

- A** Boor de schroefgaten voor en plaats de ophangplaatjes in de valdorpel
B Schroef de valdorpel vast.

Mounting the drop seal:

- A** Pre-drill the screw holes and place the angle brackets in the drop seal
B Tightly fasten the drop seal with the screws.

Montage du bas de porte :

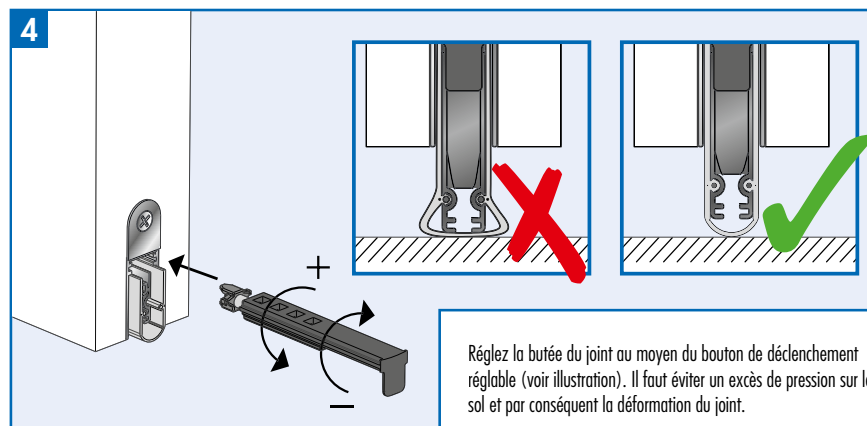
- A** Forez les trous de vis et placez les équerres de fixation dans le bas de porte
B Vissez le bas de porte.

Montage der Dichtung:

- A** Schraubenlöcher vorbohren und Befestigungswinkel an Türbodendichtung anbringen
B Türbodendichtung festschrauben.

Montaje del bajo de puerta:

- A** Taladre primero los orificios para los tornillos y coloque las placas para colgar en el bajo de puerta
B Atornille el bajo de puerta.



Réglez la butée du joint au moyen du bouton de déclenchement réglable (voir illustration). Il faut éviter un excès de pression sur le sol et par conséquent la déformation du joint.

Stellen Sie die gewünschte Höhe der Abdichtung mit dem verstellbaren Feststellknopf ein (siehe Abbildung). Vermeiden Sie zu viel Druck auf den Boden, um so eine Verformung der Abdichtung zu verhindern.

Ajuste la carrera del sello por medio del botón de presión ajustable (véase figura). Se deberá evitar que se produzca una presión excesiva, pues se puede deformar el sello.

Stel de slag van de afdichting in door middel van de verstelbare aandrukknop (zie afbeelding). Teveel druk op de ondergrond en daarmee vervorming van de afdichting dient te worden voorkomen.

Adjust the stroke of the seal by means of the adjustable press knob (see figure). Too much pressure on the floor, resulting in deformation of the seal, must be prevented.

Onderhoud | Maintenance | Entretien | Wartung | Mantenimiento

NL Controleer om de twee jaar de werking van de valdorpel. Reinig de afdichting en aandrukknop bij vervuiling. Vet de afdichting nooit in. Ga voor meer informatie naar: www.elton.nl

EN Check the function of the drop seal every two years. Clean the seal and the press knob if they are dirty. Do not lubricate the seal. For more information, go to: www.elton.nl

FR Contrôlez tous les deux ans le fonctionnement du bas de porte. Nettoyez le joint et le bouton de déclenchement en cas d'encrassement. Ne graissez jamais le joint. Pour de plus amples informations, visitez : www.elton.nl

DE Kontrollieren Sie die Funktionsweise der Türbodendichtung alle zwei Jahre. Bei Verschmutzung Abdichtung und Feststellknopf reinigen. Abdichtung nicht schmieren oder ölen. Besuchen Sie für weitere Informationen: www.elton.nl

ES Compruebe cada dos años el funcionamiento del bajo de puerta. Limpie el sello y el botón de presión en caso de que estén sucios. No engrase nunca el sello. Para más información, vaya a: www.elton.nl



Scan de QR-code en bekijk de film



Dicht Perfect.