

## VERBORGEN PERFECTIE

De taatsdeursystemen van FritsJurgens zijn uniek omdat er geen structurele elementen nodig zijn in de vloer of in het plafond. De componenten van de systemen zijn volledig verwerkt in de boven- en onderkant van de deur. Slechts de vloer- en plafondplaat moeten worden gemonteerd waardoor het systeem nagenoeg onzichtbaar is. Alle aandacht gaat daarheen waar het bedoeld is – het design van de taatsdeur en de omliggende architectuur.





## ONGELIMITEERD DESIGN

Als professional wilt u meer creëren dan een deur – u creëert een design statement. Met een FritsJurgens taatsdeurscharnier zijn de ontwerpmogelijkheden eindeloos en is de beweging van de deur altijd vloeiend, of de deur nu 20 kg of 500 kg weegt.

FritsJurgens taatsdeurscharnieren zijn ideaal voor allerlei soorten taatsdeuren – groot of klein, licht of zwaar, interieur of exterior. In zowel residentiële als commerciële omgevingen is bijna ieder materiaal geschikt voor uw taatsdeur.

- > North Tower
- Auditorium
- Parking
- Toilets
- < Centre Building
- South Tower
- Reception
- Meeting Centre



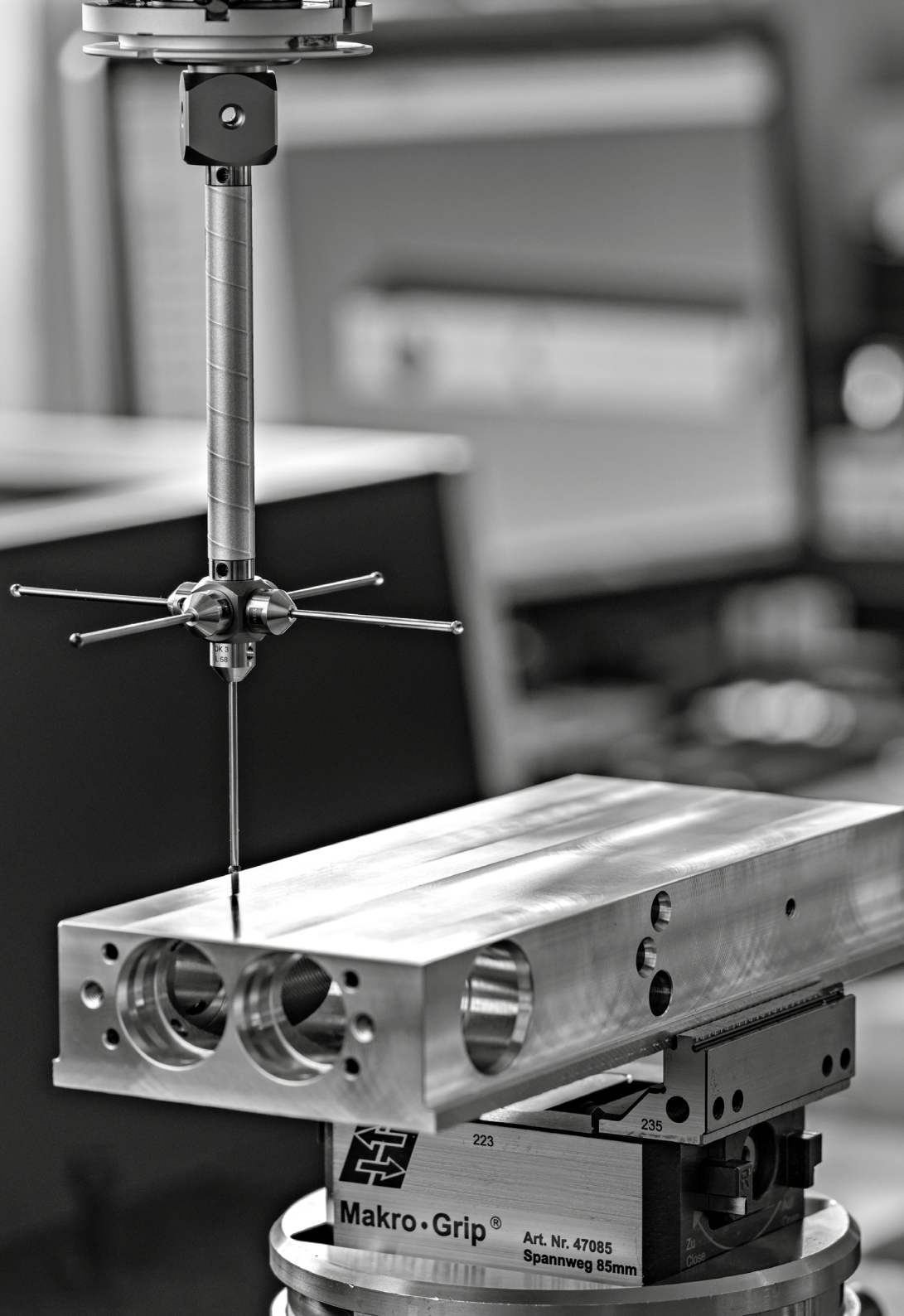


## FLOWMOTION®

### Kracht wordt controle

Waarom kracht afremmen, als je kracht kunt omzetten in controle? FlowMotion technologie zet hydraulische kracht om in een gecontroleerde, vloeiende deurbeweging. Dit is wat FlowMotion technologie uniek maakt. In System M en System M+ wordt de beweging van de taatsdeur gegenereerd en gecontroleerd door FlowMotion. In lichte en zware deuren. Ongeremde kracht, volledige controle.





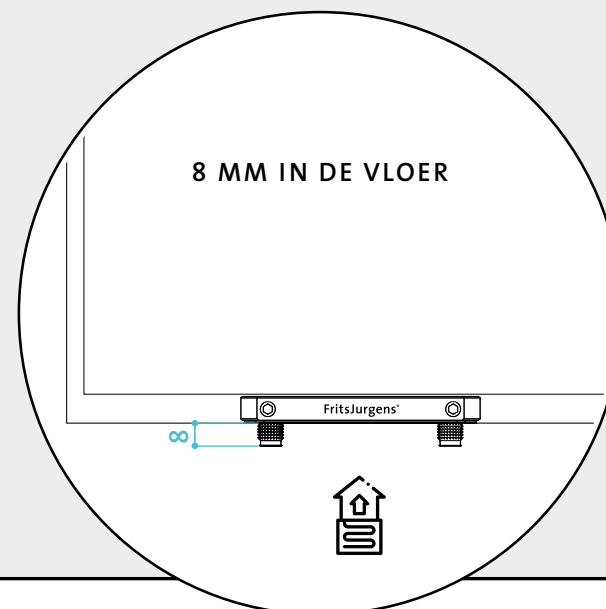
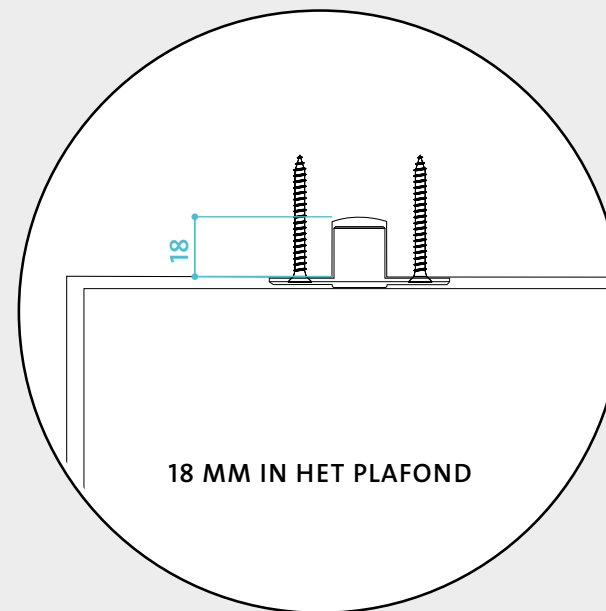
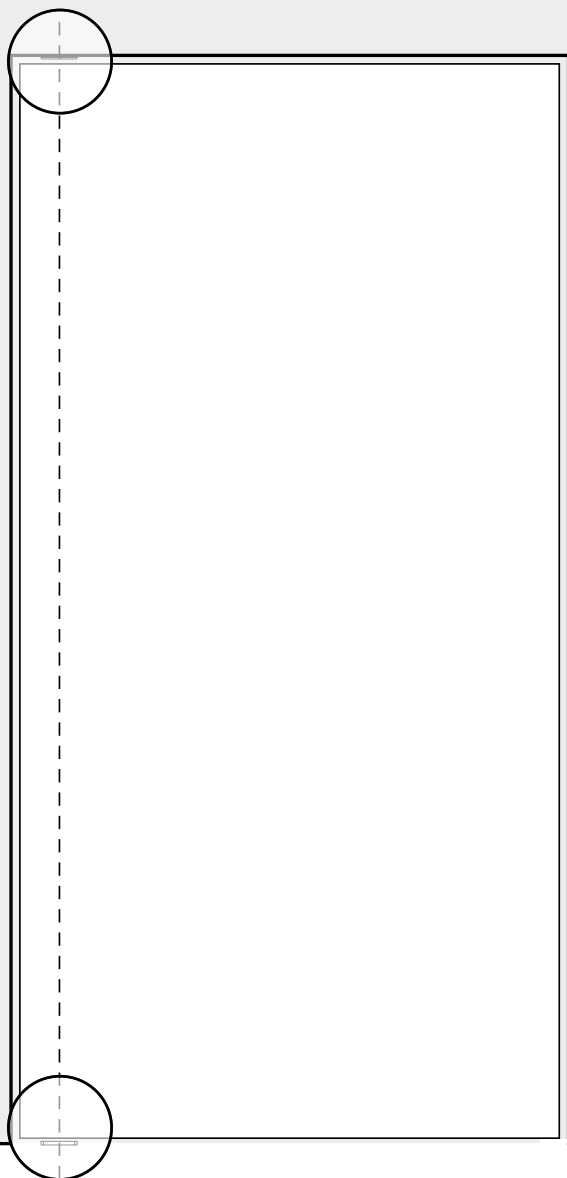
## TIJDLOZE KWALITEIT

FritsJurgens taatsdeurscharnieren zijn nagenoeg onverwoestbaar. Dankzij high-performance materialen zijn de systemen onderhoudsvrij.

Onze uitgebreide testen tonen aan dat zelfs na 1 miljoen cycli de systemen nog steeds presteren zoals ze waren ontworpen. Een perfecte balans van technologie, kwaliteit en esthetiek.



## 8 MM IN DE VLOER, 18 MM IN HET PLAFOND



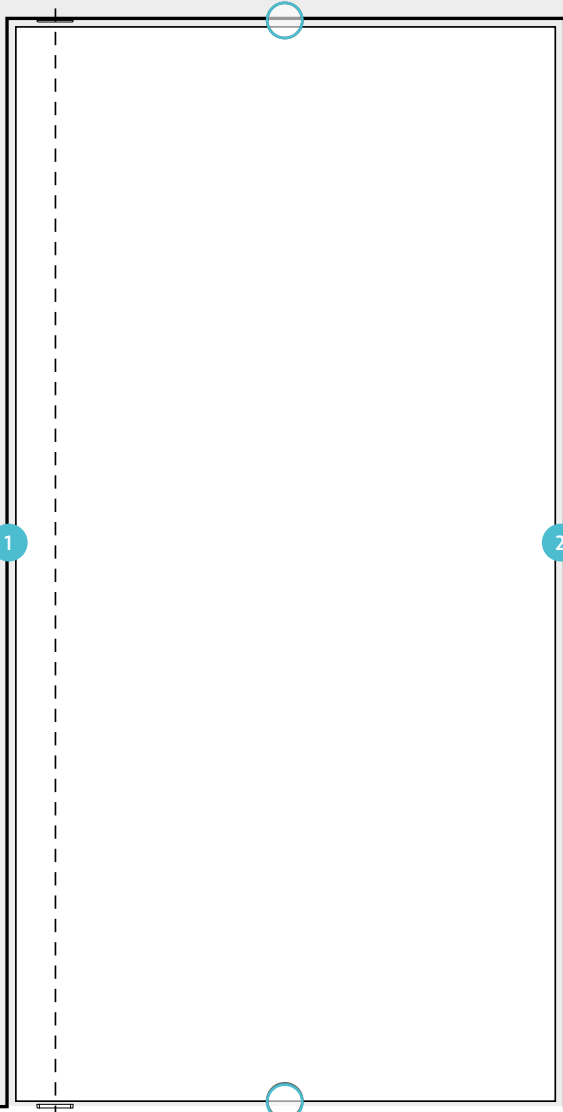
De bovenspeun en het taatsdeursysteem zijn volledig verwerkt in de taatsdeur. Slechts een kleine vloer- en plafondplaat zijn zichtbaar. De nokjes van de vloerplaat hoeven slechts 8 mm in de vloer bevestigd te worden, wat betekent dat ieder FritsJurgens systeem kan worden toegepast in combinatie met vloerverwarming.



# RUIMTE RONDOM DE DEUR

[www.fritsjurgens.com/nl/gap](http://www.fritsjurgens.com/nl/gap)

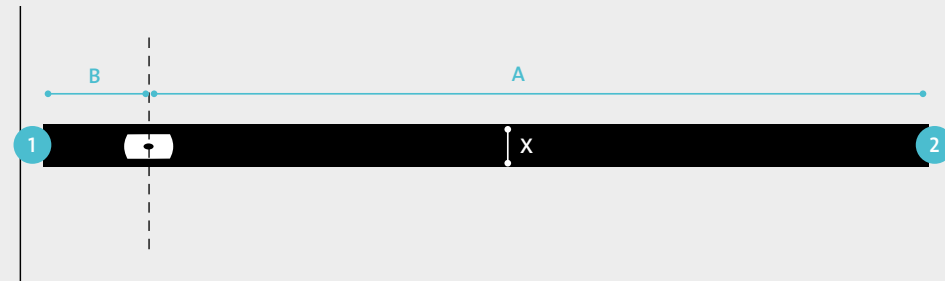
RUIMTE BOVENKANT: 4-10 MM



## RUIMTE LINKS (1) EN RECHTS (2)

Voorbeeld voor minimale ruimte tussen de deur en de muur of stijl:

X	Deurdikte	40 mm
A	Afstand draaipunt tot sluitzijde deur	1500 mm
B	Afstand draaipunt tot begin deur	91 mm
1	Minimale ruimte tussen deur en muur	4 mm
2	Minimale ruimte tussen deur en muur	2 mm



B	1			
2000	2	2	2	2
1500	2	2	2	2
1000	2	2	3	3
500	2	3	3	3
250	3	3	4	4
91	4	5	7	9
X ▶	40	50	60	70

A	2			
2000	2	2	2	2
1500	2	2	2	2
1000	2	2	3	3
500	2	3	3	3
250	3	3	4	4
91	4	5	7	9
X ▶	40	50	60	70

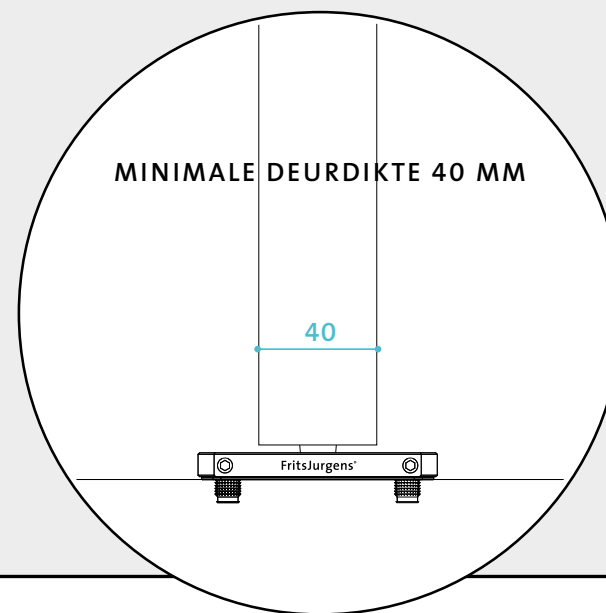
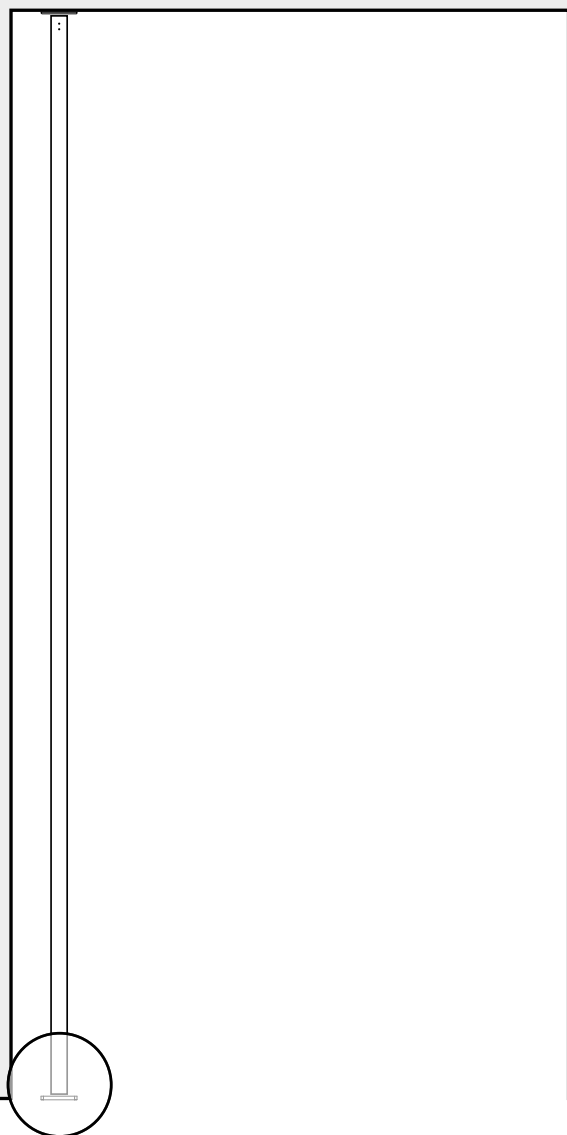
Wanneer  $X > 70$  mm, gebruik de online rekentool bovenaan deze pagina voor berekening van de speling. Afmetingen in mm. Gebaseerd op rechte hoeken. De afmetingen zijn indicatief. Hier kunnen geen rechten aan ontleend worden.

RUIMTE ONDERKANT: 11 MM (M+/M) 13 MM (3/ONE)

De minimale ruimte aan de kant van de deur is afhankelijk van de dikte (X) en de breedte van de deur in relatie tot de positie van het scharnier (A en B). Belangrijk: de minimale afstand van het draaipunt van het scharnier tot het uiteinde van de deur (B) is 91 mm. Het is niet nodig om extra ruimte in te calculeren voor de installatie (2 mm tolerantie is inbegrepen).



## MINIMALE DEURDIKTE 40 MM



Omdat de FritsJurgens taatsdeurscharnieren een dikte hebben van 32 mm (of 42 mm) kunnen deze worden gebruikt in deuren met een minimale dikte van 40 mm. Dit maakt FritsJurgens systemen geschikt voor deuren van nagenoeg iedere grootte en materiaal en geeft designers de vrijheid om de ultieme taatsdeur te ontwerpen.



# GESCHIKT VOOR DEUREN VAN 20 – 500 KG

## RANGE SYSTEMEN

System M+	20-500 kg
System M	20-210 kg
System 3	40-350 kg
System One	20-500 kg



Ieder FritsJurgens taatsdeursysteem is geschikt voor lichte en zware deuren. System M+ is beschikbaar in modellen voor deuren van 20 tot 500 kg. System M is geschikt voor deuren tussen de 20 en 210 kg. System One is geschikt voor deuren tot 500 kg, terwijl System 3 deuren van 40 kg tot 350 kg kan dragen. De mogelijkheden voor het design van de taatsdeur zijn eindeloos en de beweging is soepel en vloeiend.