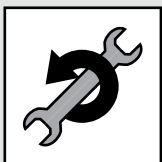
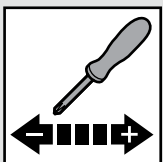
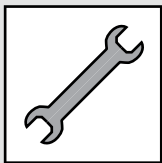
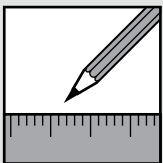
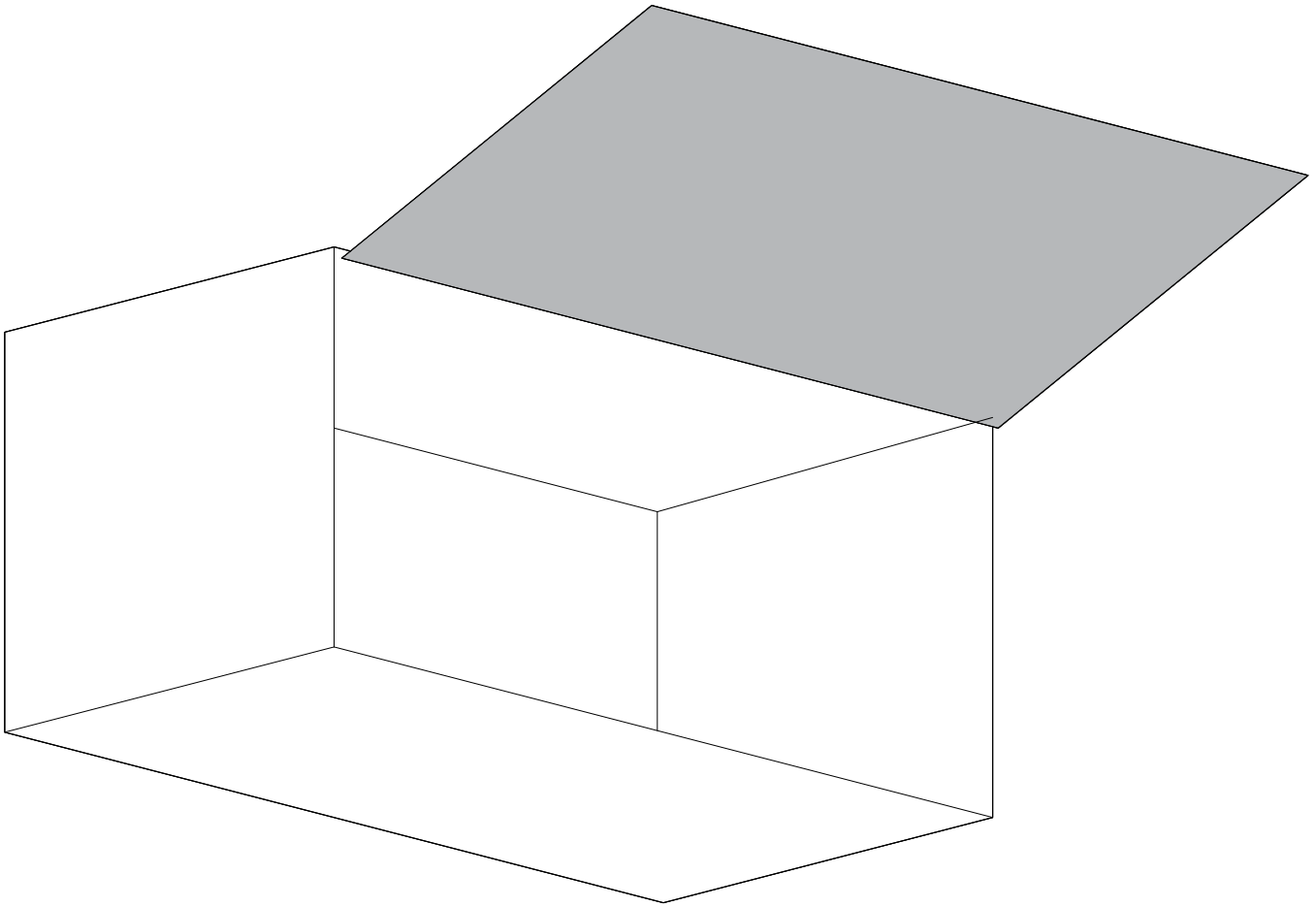


BLUMOTION

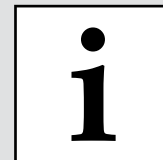
by Blum



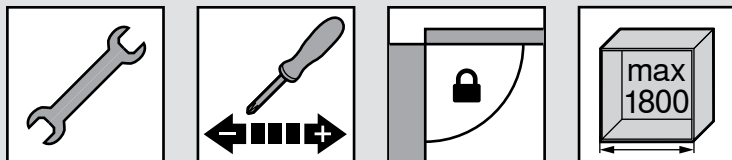
AVENTOS HK top

www.blum.com

 **blum**[®]



Standardanwendungen | Standard applications | Applications standard | Applicazioni standard | Aplicaciones estándar |
Rozwiązania standardowe | Стандартные конструкции



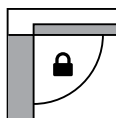
Sonderanwendungen | Special applications | Applications spéciales | Applicazioni speciali |
Aplicaciones especiales | Rozwiązania specjalne | Специальные конструкции



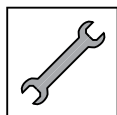
> <https://www.blum.com/aventoshktop>



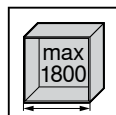
Planung | Planning | Planification |
Progettazione | Planificación |
Planowanie | Проектирование



Öffnungswinkelbegrenzer | Opening
angle stop | Limiteur d'angle
d'ouverture | Limitatore angolo di
apertura | Limitador de apertura |
Ogranicznik kąta otwarcia |
Ограничитель угла открывания



Montage | Assembly | Montage |
Montaggio | Montaje | Montaż |
Монтаж



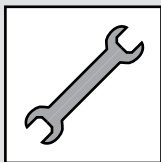
Korpusbreite | Cabinet width | Largeur
corps de meuble | Larghezza corpo
mobile | Ancho de cuerpo de mueble |
Szerokość korpusu | Ширина корпуса



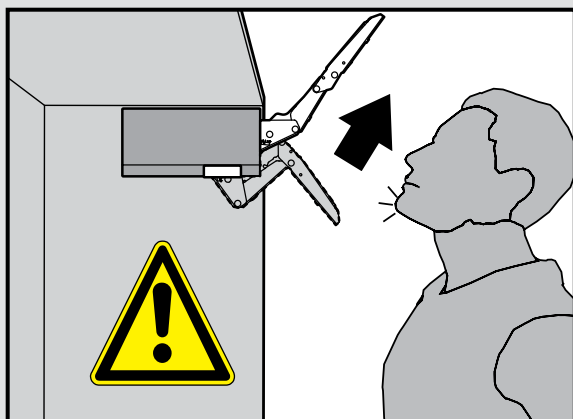
Einstellung | Adjustment | Réglage |
Regolazione | Ajuste | Regulacja |
Регулировка



Demontage | Removal | Démontage |
Smontaggio | Desmontaje |
Demontaż | Демонтаж

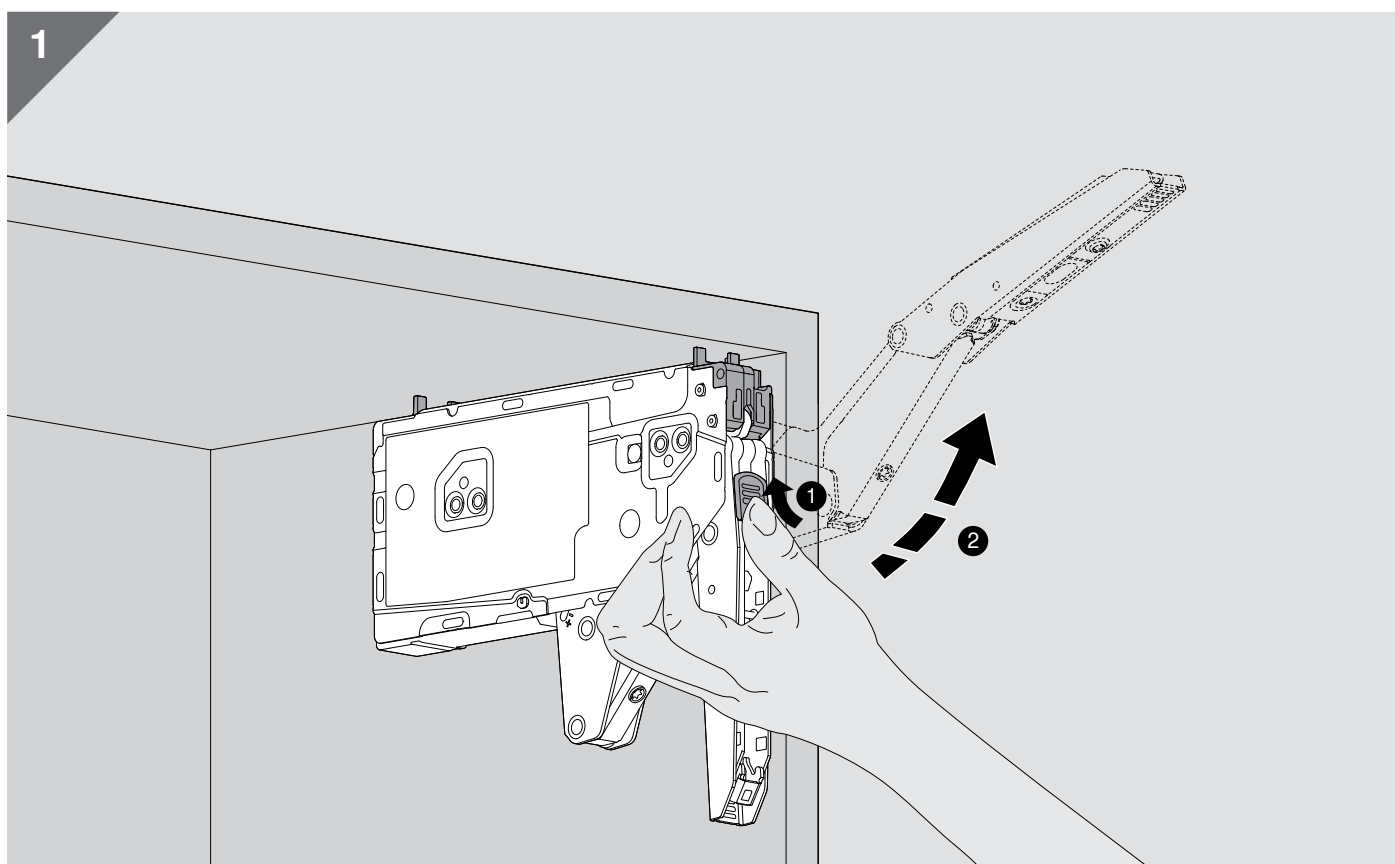


WARNUNG | WARNING | AVERTISSEMENT | AVVERTENZA |
ADVERTENCIA | OSTRZEŻENIE | ВНИМАНИЕ | 警告

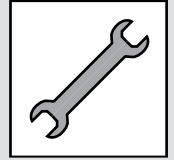


- Verletzungsgefahr durch hochspringenden Hebel!
Lever could spring up and cause injury!
Risque de blessure en cas de relevage brusque du levier!
Pericolo di lesioni a causa del possibile scatto della leva verso l'alto!
Peligro de lesión por elevación de la palanca!
Niebezpieczeństwo zranienia przez gwałtownie unoszący się podnośnik!
Существует опасность получения травмы при выскакивании рычага!

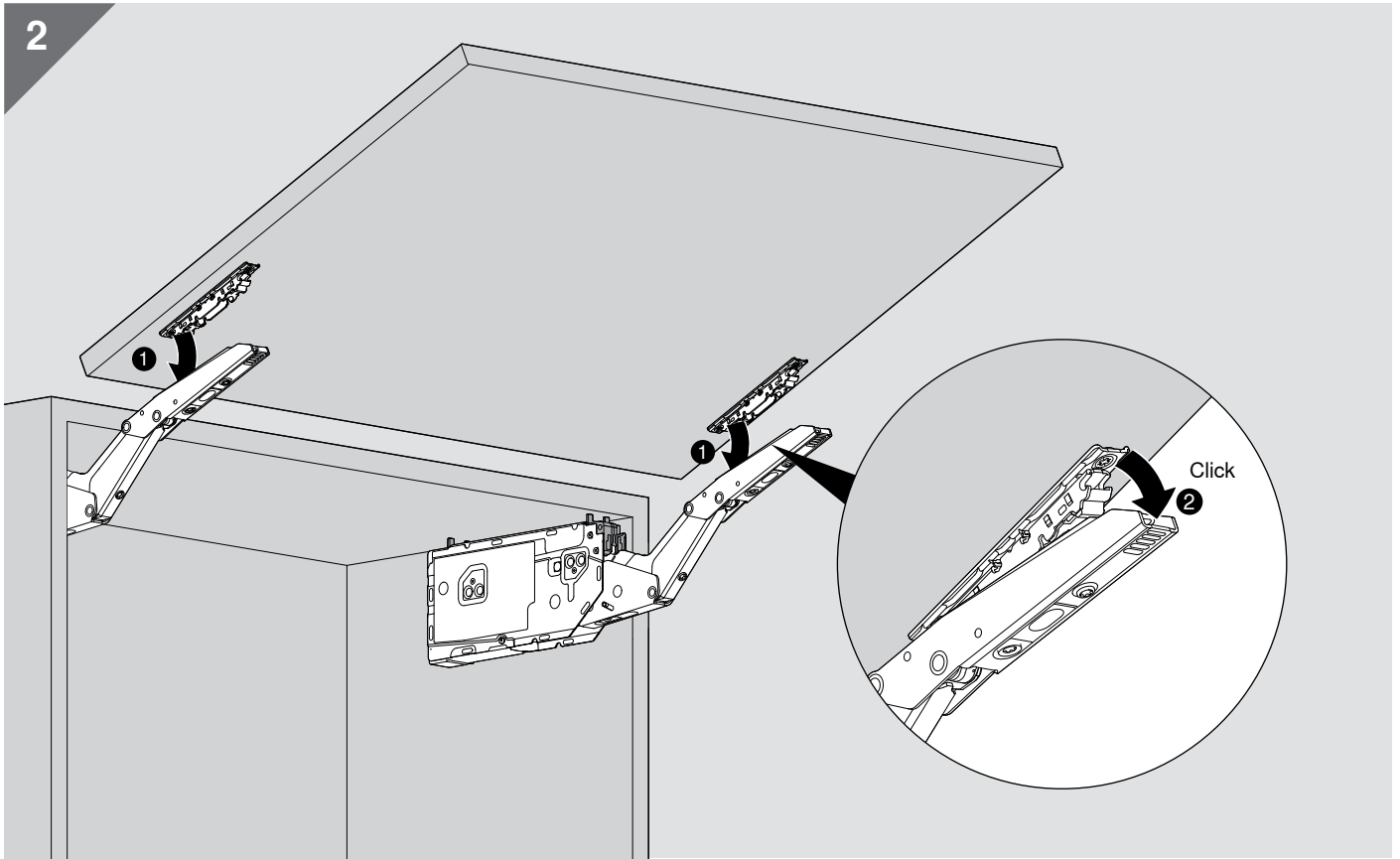
1

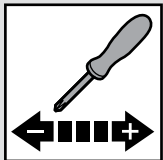


AVENTOS HK top



2

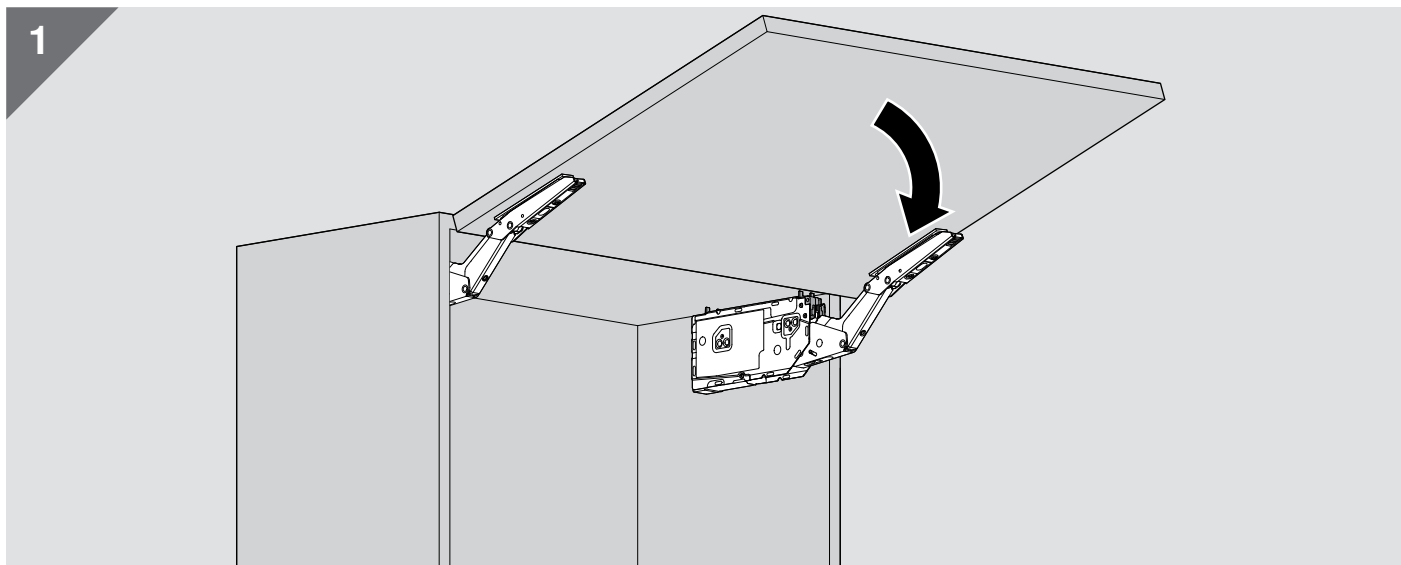




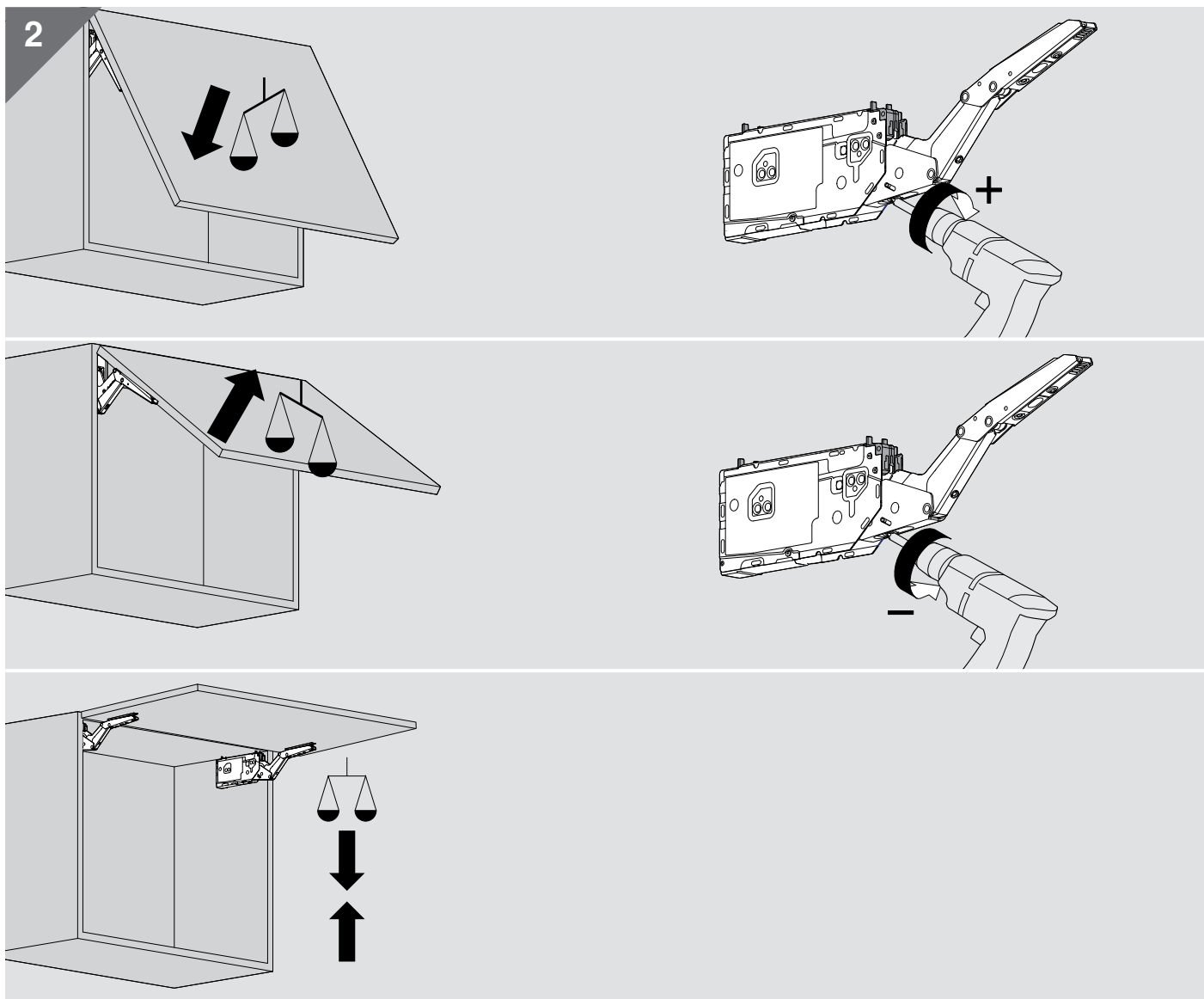
AVENTOS HK top



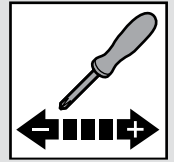
1



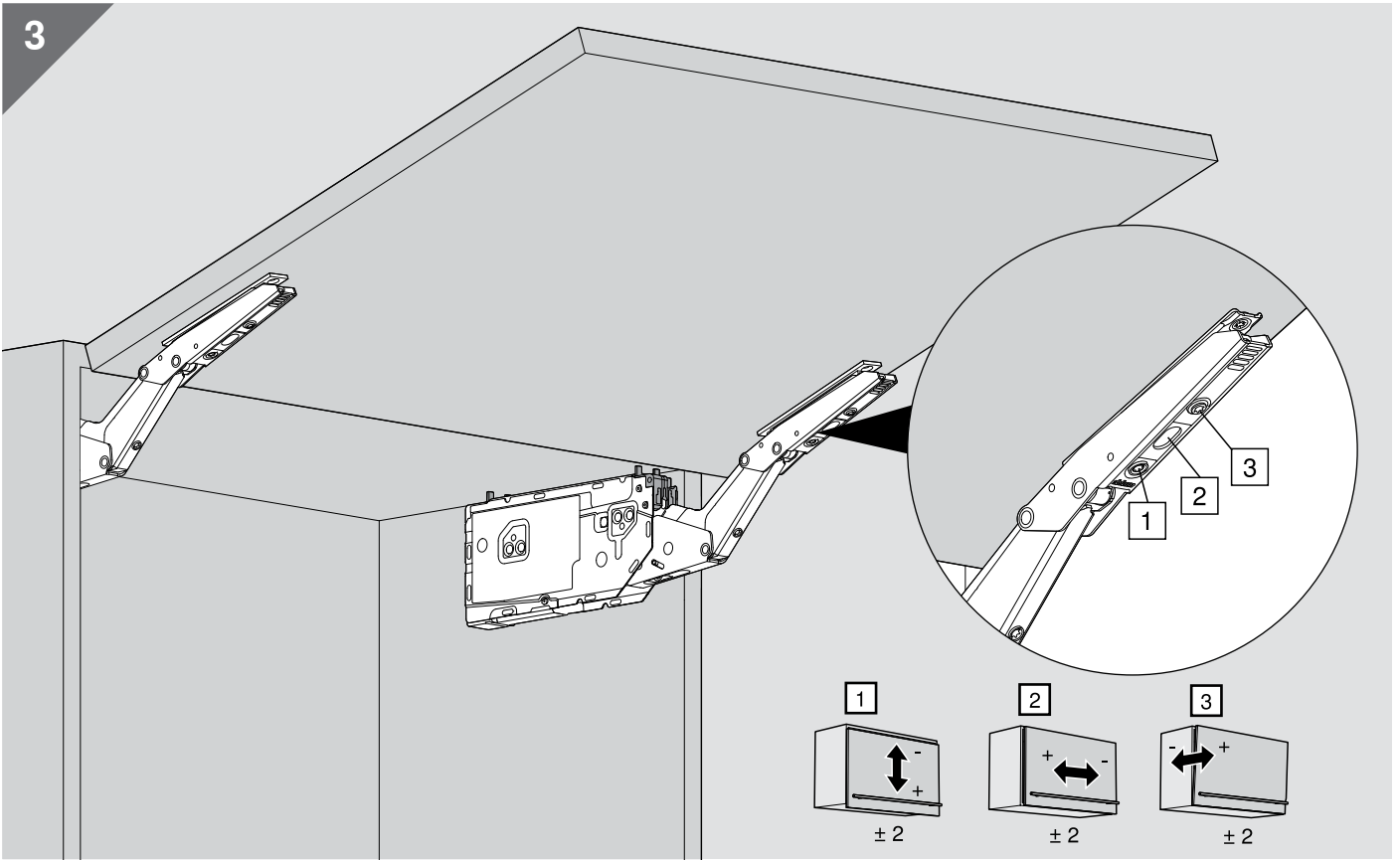
2



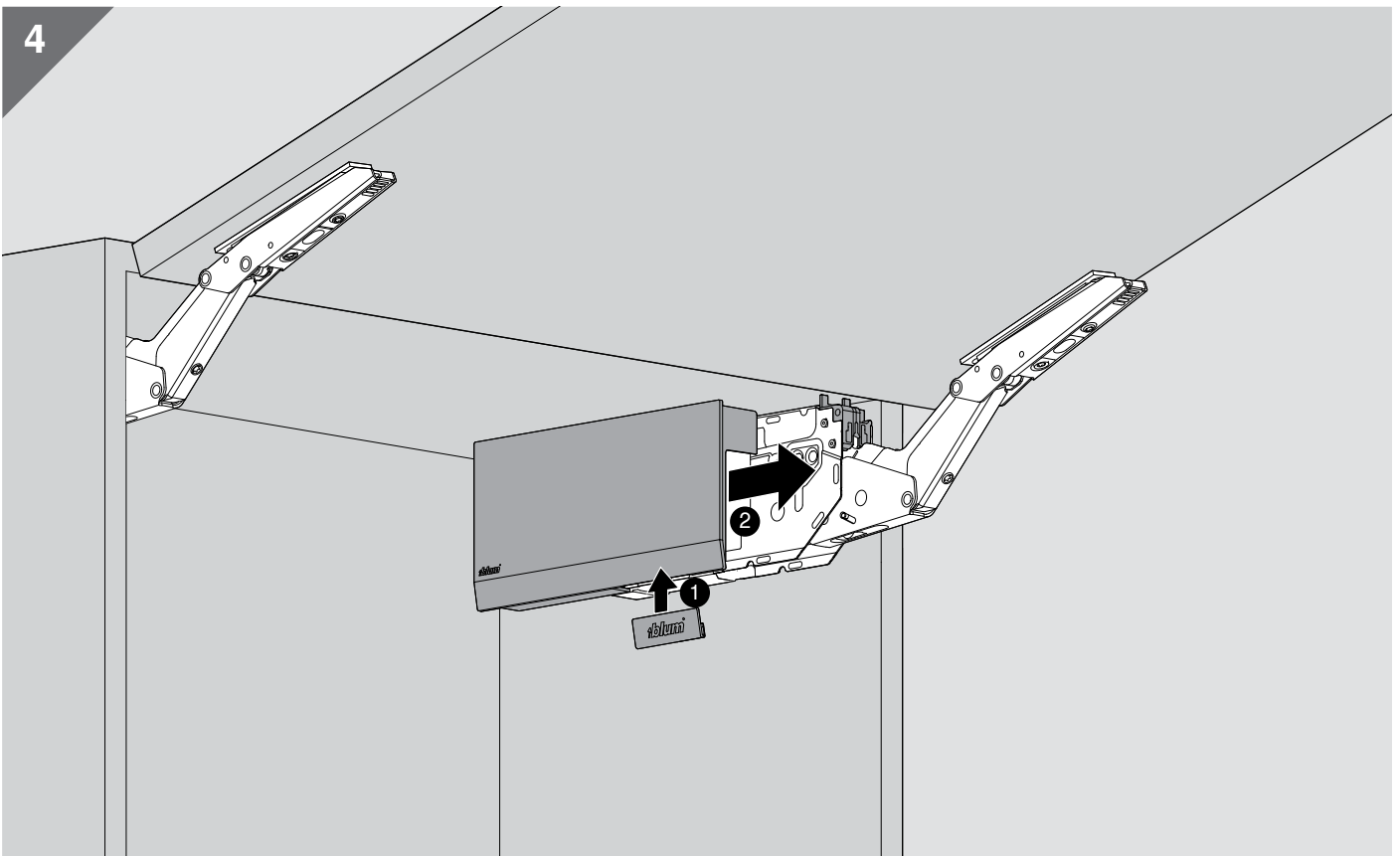
AVENTOS HK top

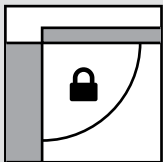


3



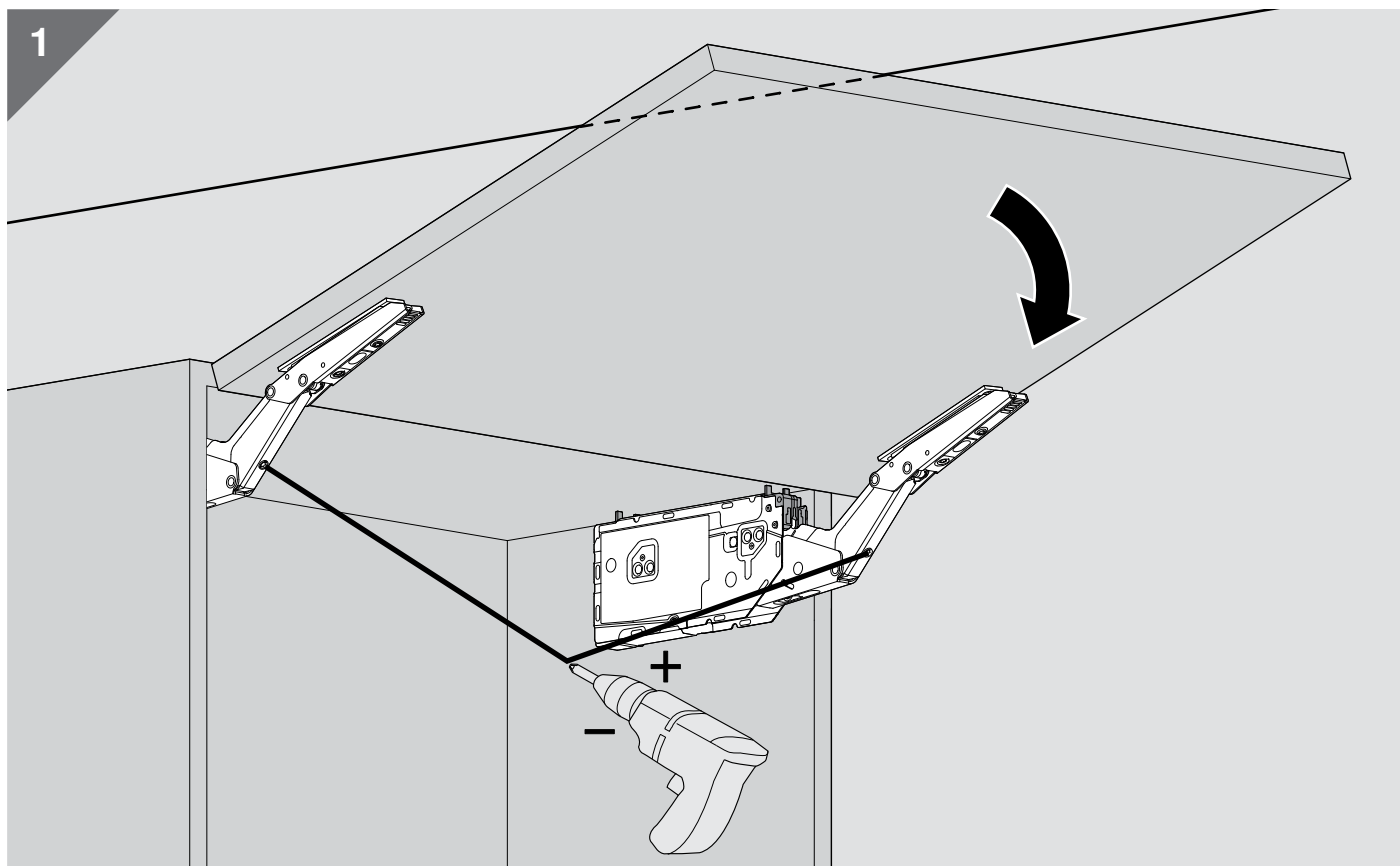
4





AVENTOS HK top

 **blum**

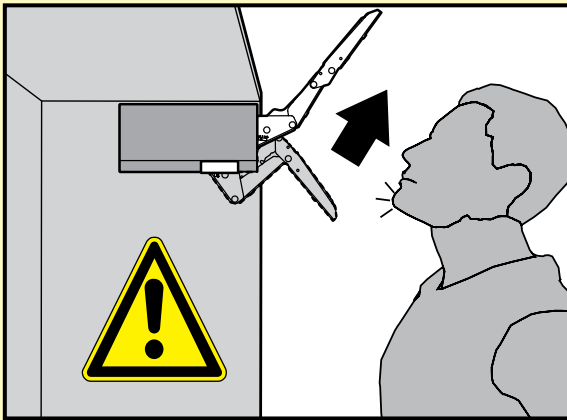


AVENTOS HK top





WARNING | WARNING | AVERTISSEMENT |
AVVERTENZA | ADVERTENCIA | OSTRZEŻENIE |
ВНИМАНИЕ | 警告



AR	منك خطورة عندما يتحرك ذراع الرفع ربما يحدث إصابة
BG	Опасност от нараняване от повдигащото рамо!
CS	Nebezpečí zranění z důvodu vystřelujícího teleskopu!
DA	Risiko for at komme til skade ved opsvingning af løftestang!
DE	Verletzungsgefahr durch hochspringenden Hebel!
EL	Κίνδυνος τραυματισμού από τη συναρμολόγηση μοχλού με ελατήριο.
EN	Risk of injury by spring-loaded lever assembly!
ES	Peligro de lesión por elevación de la palanca.
ET	Ettevaatust – vinnastatud hoob liigub ülesse.
FI	Loukkaantumisvaara – varsi voi ponnahtaa ylös!
FR	Risque de blessure par la remontée rapide des bras !
HR	Opasnost od ozljeda uslijed teleskopske poluge koja iskače !
HU	Sérülésveszély a felugró emelőkar által!
IT	Rischio di ferimento in caso di scatto della leva verso l'alto!
HE	זרוע ההרמה עלולה לקפוץ כלפי מעלה ולגרום לפציעה.
JA	アームが跳ね上がって重傷を負う可能性があります。
LT	Traumos rizika montuojant mechanizmo svertą!
LV	Iespējams gūt traumas ar atsperoto atbalsta sviru!
NL	Risico tot kwetsuren door omhoogverende hefboom!
NO	Fare for skade ! Kraftig fjærpakke!
PL	Niebezpieczeństwo zranienia przez gwałtownie unoszący się podnośnik!
PT	Perigo de ferimento, devido ao brusco salto da alavanca
RO	Pericol de rănire prin pârghia aflată sub tensiunea produsă de arcuri!
RU	Существует опасность получения травмы при выскакивании рычага!
SK	Nebezpečnosť poranenia vyskočením ramena!
SL	Nevarnost poškodbe pri montaži dviznega vzvoda.
SR	Opasnost od povreda zbog teleskopske poluge koja iskače !
SV	Skaderisk vid obelastad lyftarm!
TR	Kolun yukarı fırlaması durumunda yaralanma tehlikesi!
UK	Загроза травмування з причини різкого піднімання важеля!
ZH	伸缩臂上弹会伤人!