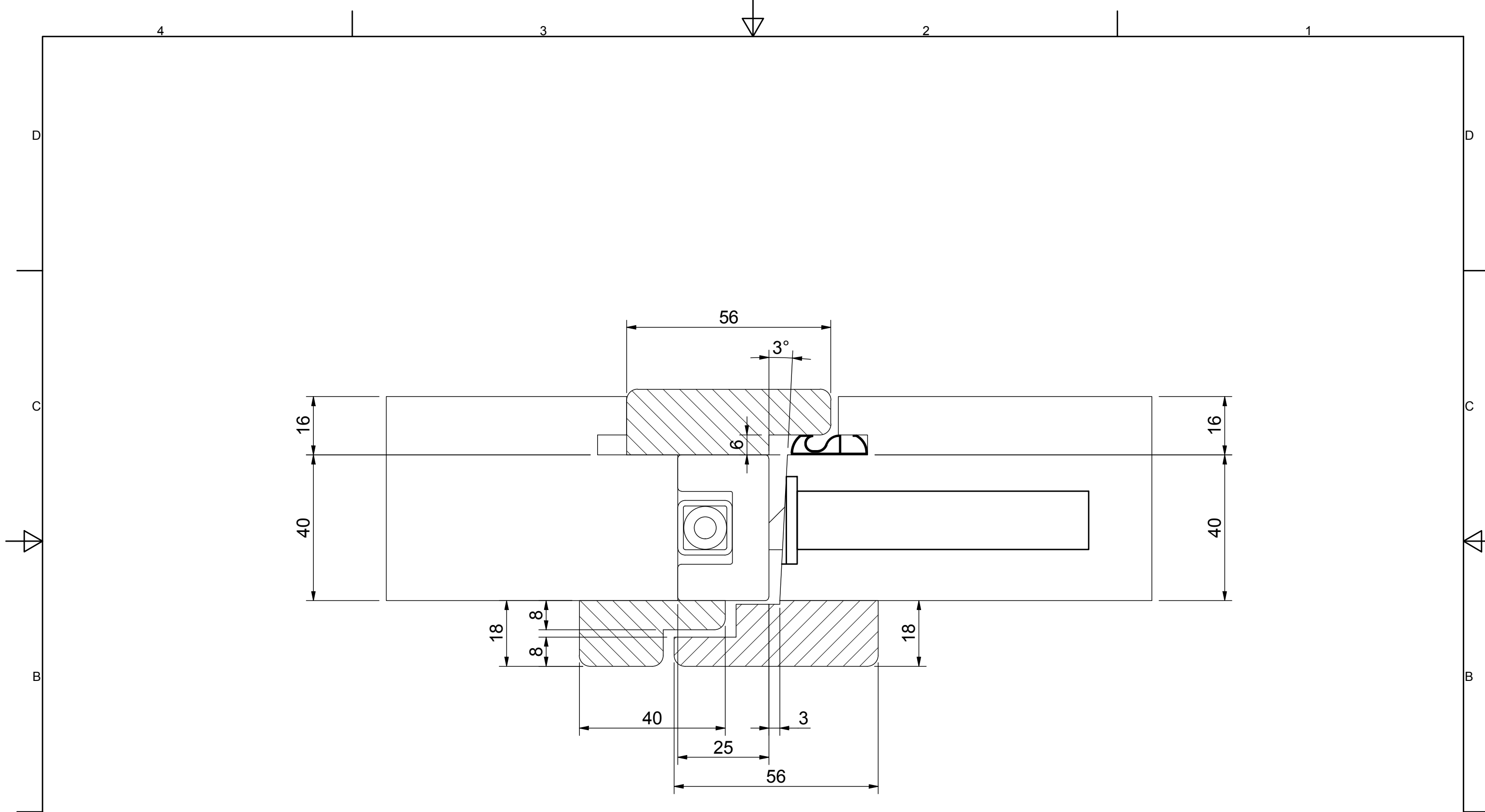
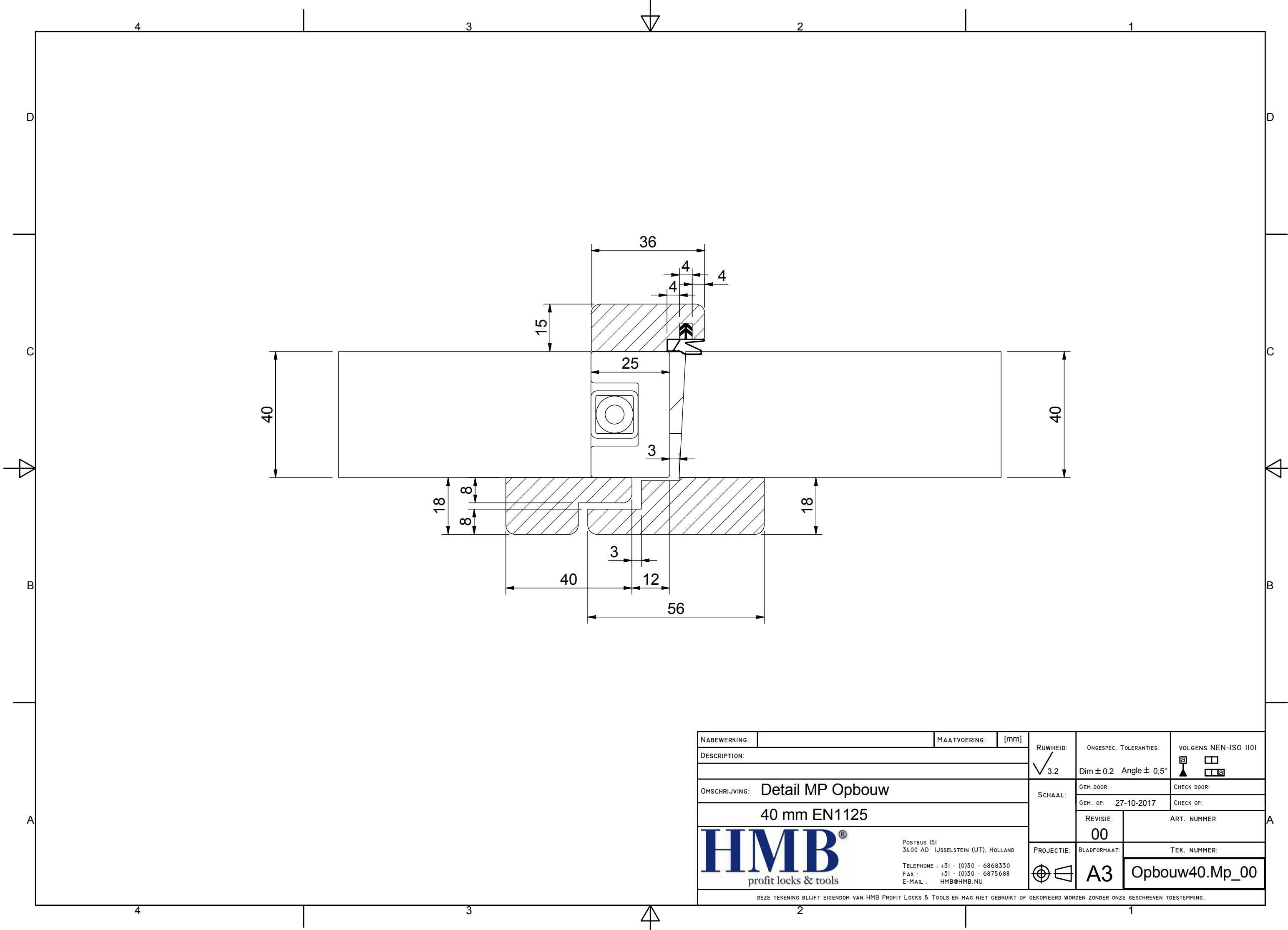


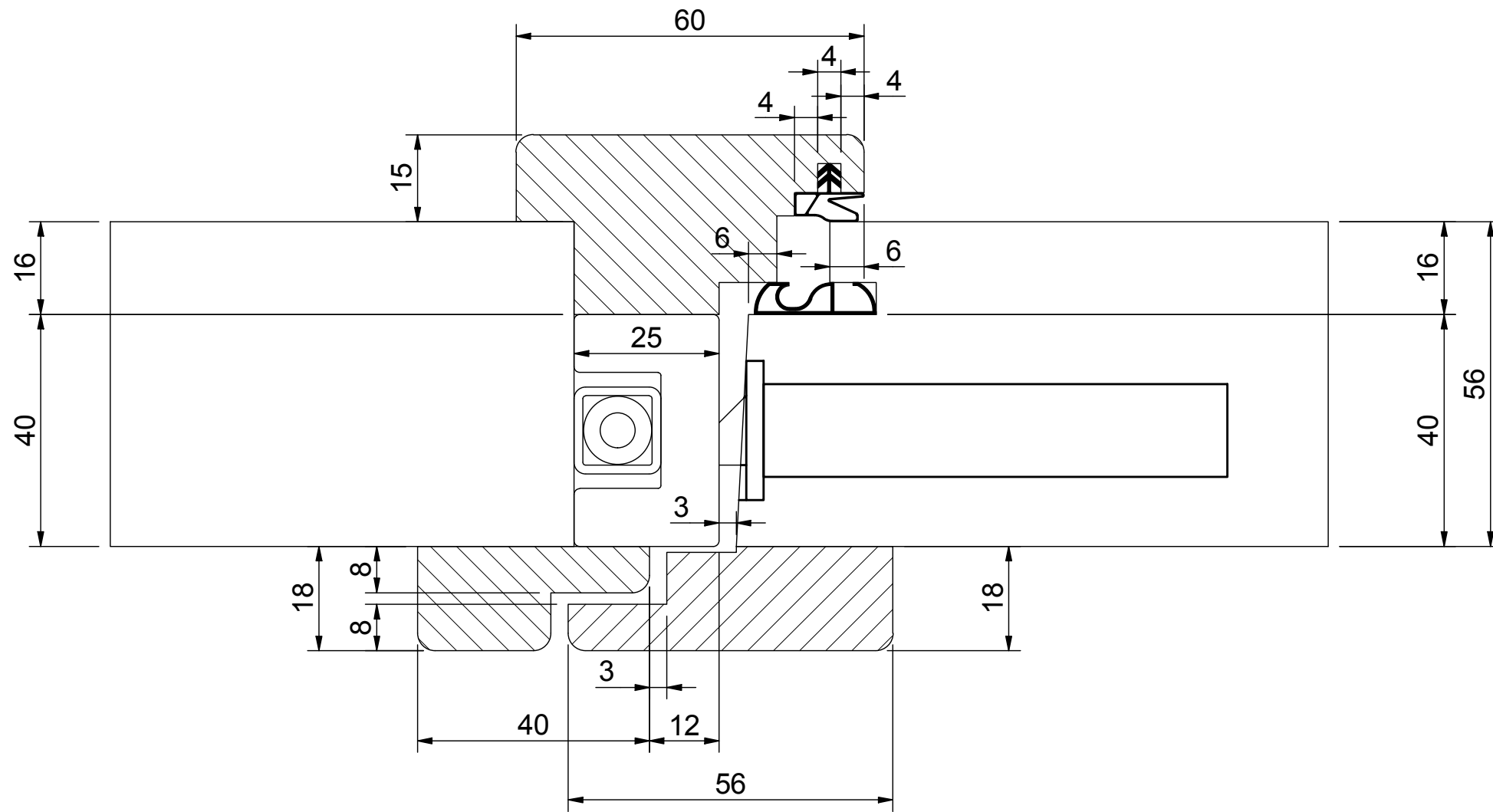
NABEWERKING:	MAATVOERING:	[mm]	RUWHEID:	ONGESPEC. TOLERANTIES:	VOLGENS NEN-ISO 1101
DESCRIPTION:			✓ 3.2	Dim ± 0.2 Angle ± 0,5°	
OMSCHRIJVING: Detail MP Opbouw			SCHAAL:	GEM. DOOR:	CHECK DOOR:
40 mm				GEM. OP: 27-10-2017	CHECK OP:
<b>HMB</b> <sup>®</sup> profit locks & tools			PROJECTIE:	REVISIE:	ART. NUMMER:
				00	
Postbus 151 3400 AD IJsselstein (UT), Holland Telephone : +31 - (0)30 - 6868330 Fax : +31 - (0)30 - 6875688 E-Mail : HMB@HMB.NU			BLADFORMAAT:	TEK. NUMMER:	
				A3	Opbouw40.Mp_00
DEZE TEKENING BLIJFT EIGENDOM VAN HMB PROFIT LOCKS & TOOLS EN MAG NIET GEBRUIKT OF GEKOPIEERD WORDEN ZONDER ONZE GESCHREVEN TOESTEMMING.					





NABEWERKING:	MAATVOERING:	[mm]	RUWHEID:	ONGESPEC. TOLERANTIES:	VOLGENS NEN-ISO 1101
DESCRIPTION:			✓ 3.2	Dim ± 0.2 Angle ± 0,5°	
OMSCHRIJVING: Detail MP Opbouw			SCHAAL:	GEM. DOOR:	CHECK DOOR:
56 mm				GEM. OP: 27-10-2017	CHECK OP:
<b>HMB</b> <sup>®</sup> profit locks & tools			PROJECTIE:	REVISIE:	ART. NUMMER:
				00	
Postbus 151 3400 AD IJsselstein (UT), Holland Telephone : +31 - (0)30 - 6868330 Fax : +31 - (0)30 - 6875688 E-MAIL : HMB@HMB.NU			BLADFORMAAT:	TEK. NUMMER:	
				A3	Opbouw56.Mp_00
DEZE TEKENING BLIJFT EIGENDOM VAN HMB PROFIT LOCKS & TOOLS EN MAG NIET GEBRUIKT OF GEKOPIEERD WORDEN ZONDER ONZE GESCHREVEN TOESTEMMING.					



NABEWERKING:	MAATVOERING:	[mm]	RUWHEID:	ONGESPEC. TOLERANTIES:	VOLGENS NEN-ISO 1101
DESCRIPTION:			✓ 3.2	Dim ± 0.2 Angle ± 0,5°	
OMSCHRIJVING: Detail MP Opbouw			SCHAAL:	GEM. DOOR:	CHECK DOOR:
40 mm EN1125				GEM. OP: 27-10-2017	CHECK OP:
<b>HMB</b> <sup>®</sup> profit locks & tools			PROJECTIE:	REVISIE:	ART. NUMMER:
				00	
Postbus 151 3400 AD IJsselstein (UT), Holland Telephone : +31 - (0)30 - 6868330 Fax : +31 - (0)30 - 6875688 E-Mail : HMB@HMB.NU			BLADFORMAAT:	TEK. NUMMER:	
			A3	Opbouw40.Mp_00	
DEZE TEKENING BLIJFT EIGENDOM VAN HMB PROFIT LOCKS & TOOLS EN MAG NIET GEBRUIKT OF GEKOPIEERD WORDEN ZONDER ONZE GESCHREVEN TOESTEMMING.					



NABEWERKING:	MAATVOERING: [mm]	RUWHEID: $\sqrt{3.2}$	ONGESPEC. TOLERANTIES: Dim $\pm 0.2$ Angle $\pm 0.5^\circ$	VOLGENS NEN-ISO 1101
DESCRIPTION:			GEM. DOOR:	CHECK DOOR:
OMSCHRIJVING: Detail MP Opbouw		SCHAAL:	GEM. OP: 27-10-2017	CHECK OP:
56 mm EN1125			REVISIE: 00	ART. NUMMER:
 <b>HMB</b> <sup>®</sup> profit locks & tools		PROJECTIE: 	BLADFORMAAT: A3	TEK. NUMMER: OpbouwAP.Mp_00
<small>DEZE TEKENING BLIJFT EIGENDOM VAN HMB PROFIT LOCKS &amp; TOOLS EN MAG NIET GEBRUIKT OF GEKOPIEERD WORDEN ZONDER ONZE GESCHREVEN TOESTEMMING.</small>				

4

3

2

1

D

D

C

C

B

B

A

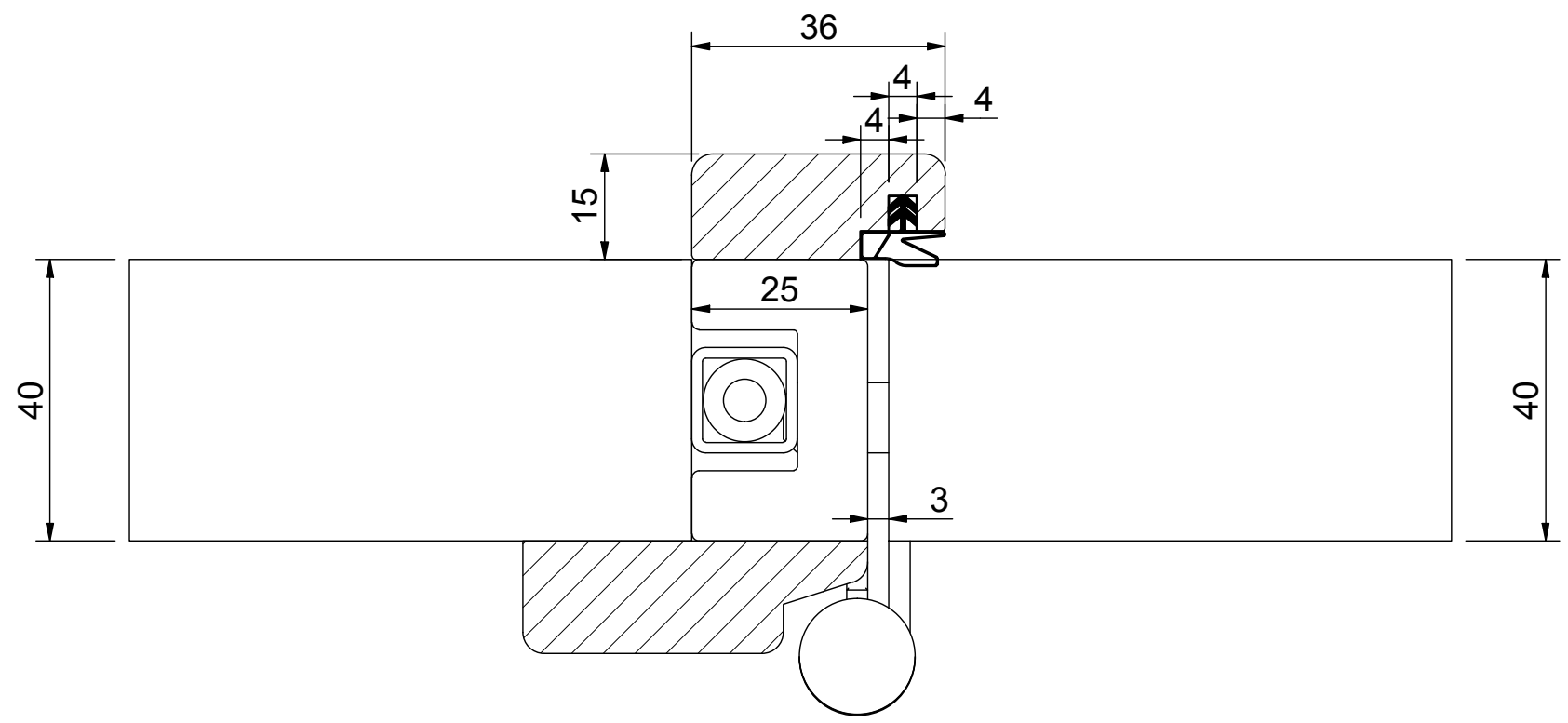
A

4

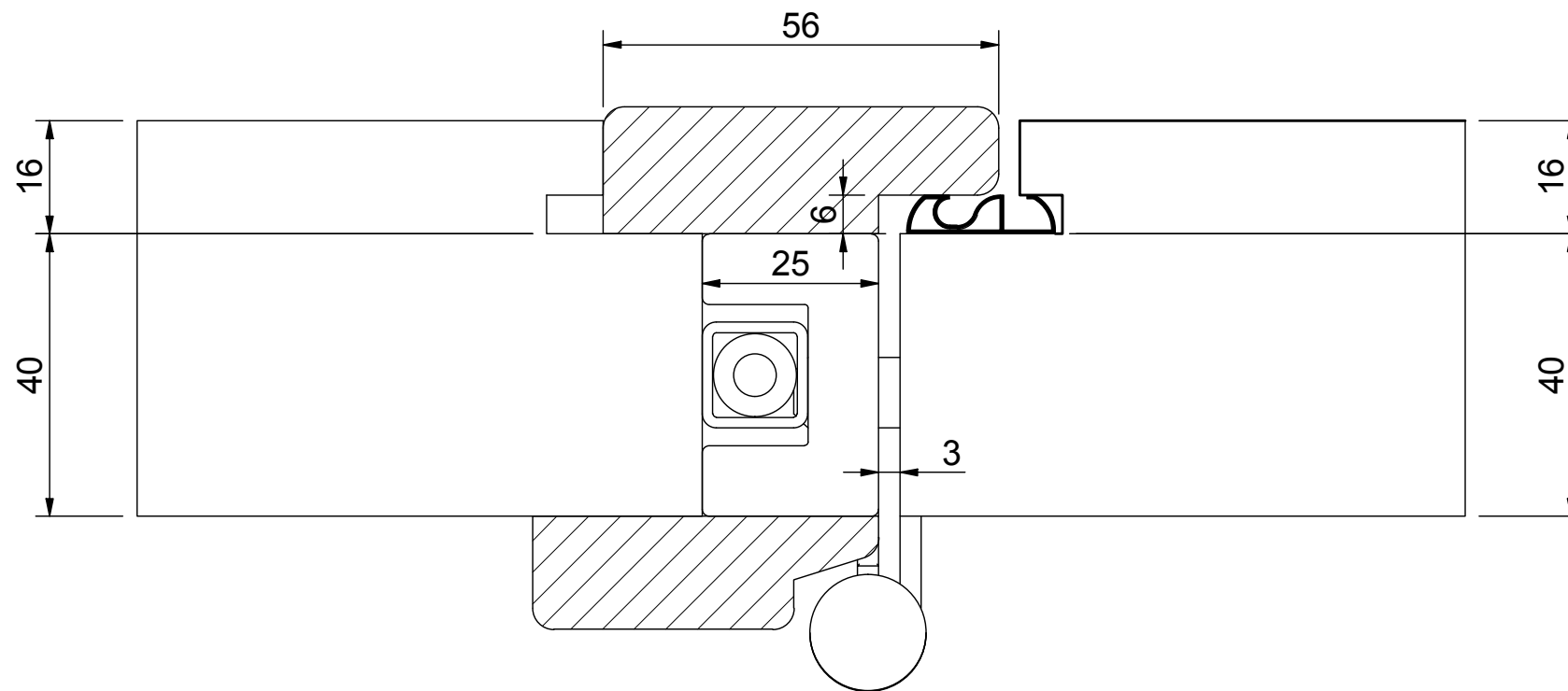
3

2

1



NABEWERKING:	MAATVOERING:	[mm]	RUWHEID:	ONGESPEC. TOLERANTIES:	VOLGENS NEN-ISO 1101
DESCRIPTION:			✓ 3.2	Dim ± 0.2 Angle ± 0,5°	
OMSCHRIJVING: Detail MP 4 Seizoenen Pui			SCHAAL:	GEM. DOOR:	CHECK DOOR:
40 mm				GEM. OP: 27-10-2017	CHECK OP:
<b>HMB</b> <sup>®</sup> profit locks & tools			PROJECTIE:	REVISIE:	ART. NUMMER:
				00	
Postbus 151 3400 AD IJsselstein (UT), Holland Telephone : +31 - (0)30 - 6868330 Fax : +31 - (0)30 - 6875688 E-Mail : HMB@HMB.NU			BLADFORMAAT:	TEK. NUMMER:	
			<b>A3</b>	<b>Opbouw40.4sp_00</b>	
DEZE TEKENING BLIJFT EIGENDOM VAN HMB PROFIT LOCKS & TOOLS EN MAG NIET GEBRUIKT OF GEKOPIEERD WORDEN ZONDER ONZE GESCHREVEN TOESTEMMING.					



NABEWERKING:	MAATVOERING:	[mm]	RUWHEID:	ONGESPEC. TOLERANTIES:	VOLGENS NEN-ISO 1101
DESCRIPTION:			✓ 3.2	Dim ± 0.2 Angle ± 0,5°	
OMSCHRIJVING: Detail MP 4 Seizoenen Pui			SCHAAL:	GEM. DOOR:	CHECK DOOR:
56 mm				GEM. OP: 27-10-2017	CHECK OP:
<b>HMB</b> <sup>®</sup> profit locks & tools			PROJECTIE:	REVISIE:	ART. NUMMER:
				00	
Postbus 151 3400 AD IJsselstein (UT), Holland Telephone : +31 - (0)30 - 6868330 Fax : +31 - (0)30 - 6875688 E-Mail : HMB@HMB.NU			BLADFORMAAT:	TEK. NUMMER:	
			<b>A3</b>	<b>Opbouw56.4sp_00</b>	
DEZE TEKENING BLIJFT EIGENDOM VAN HMB PROFIT LOCKS & TOOLS EN MAG NIET GEBRUIKT OF GEKOPIEERD WORDEN ZONDER ONZE GESCHREVEN TOESTEMMING.					