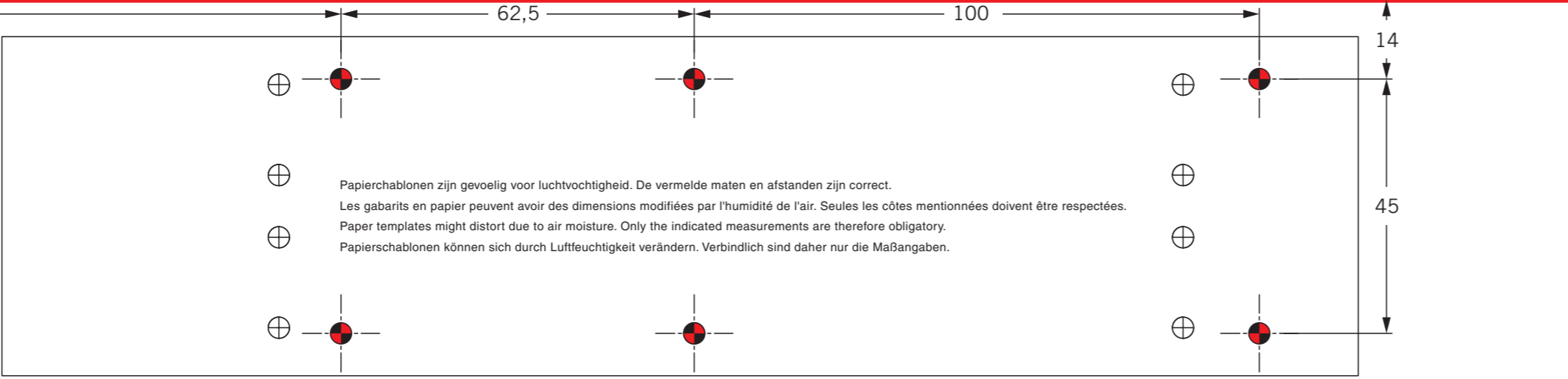
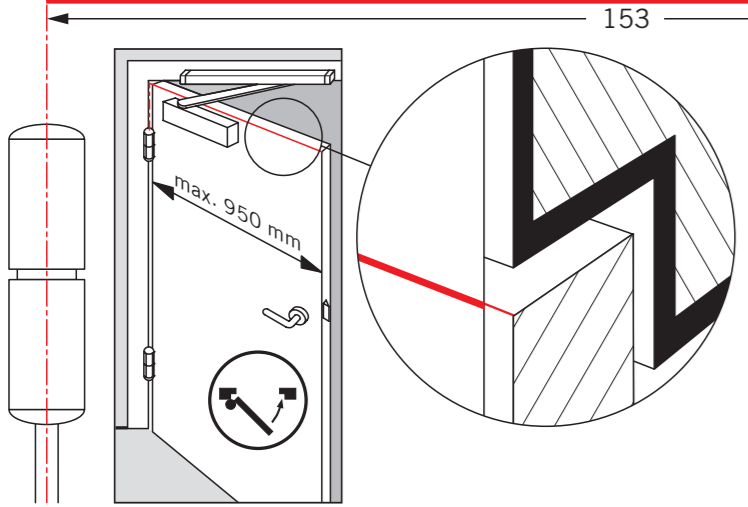
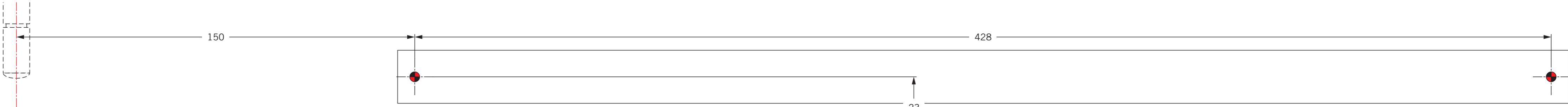


1670GA EN 3

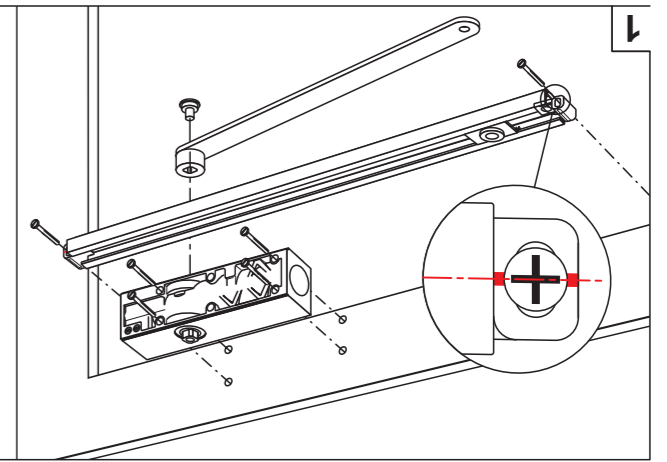
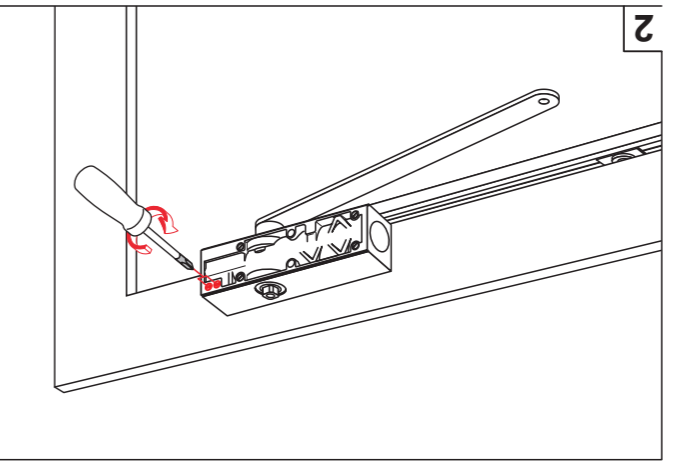
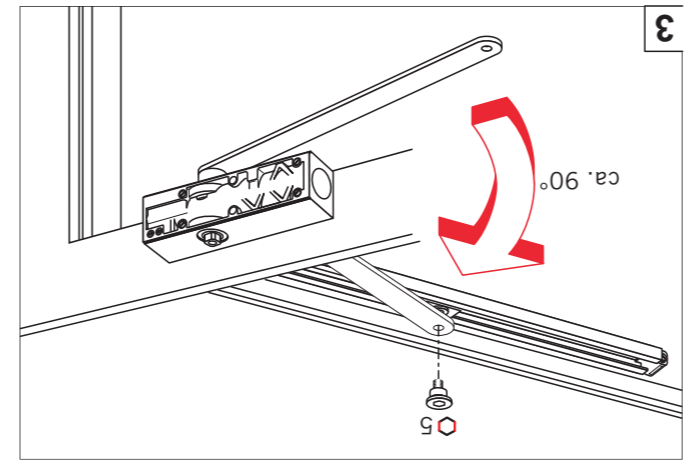
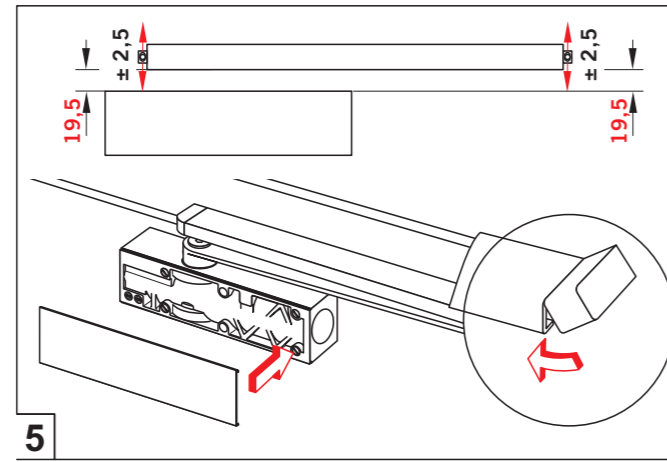
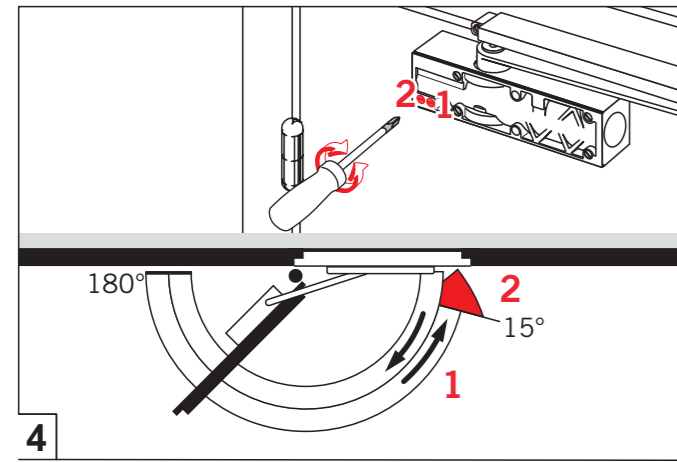
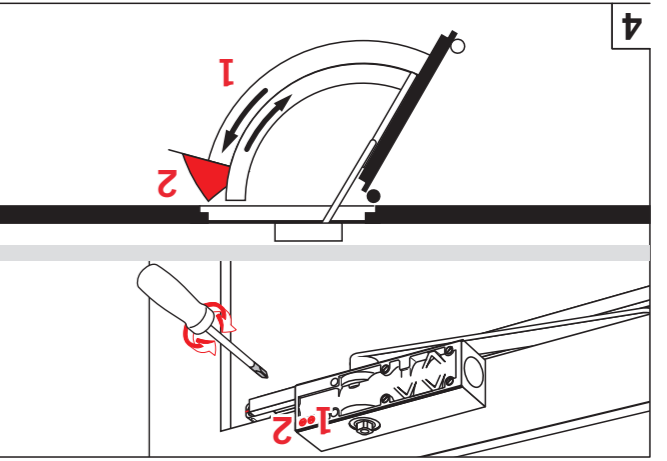
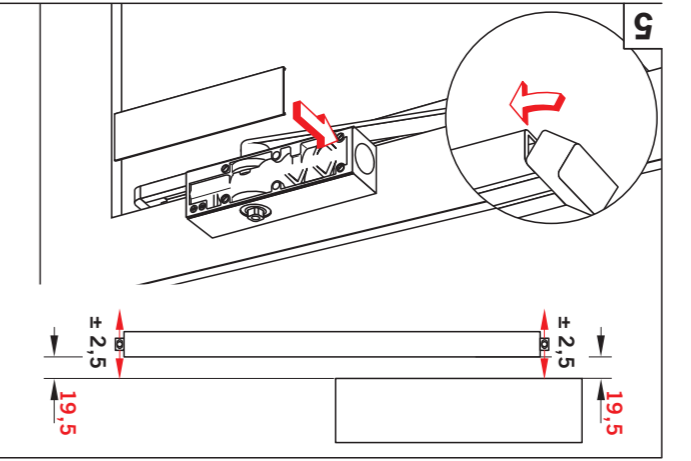
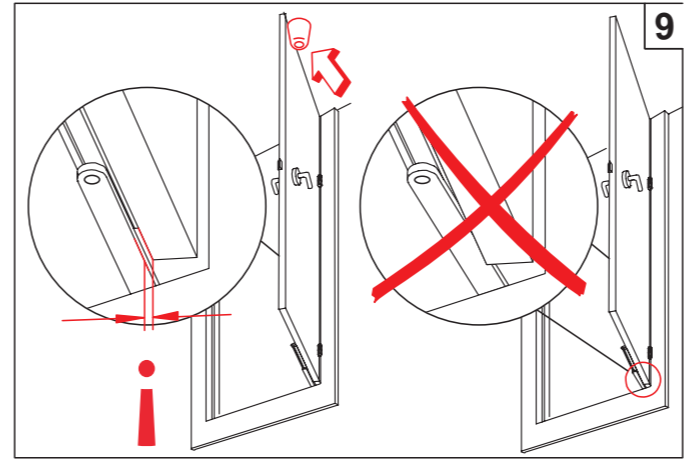
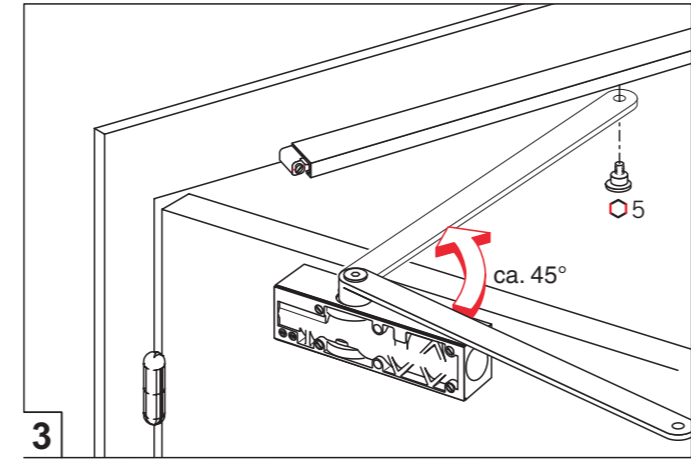
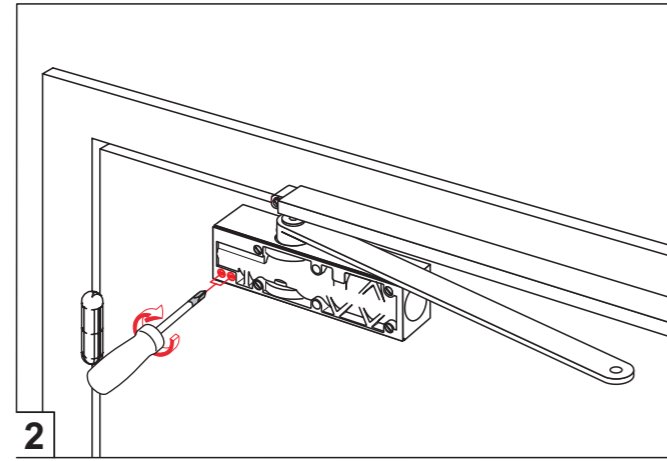
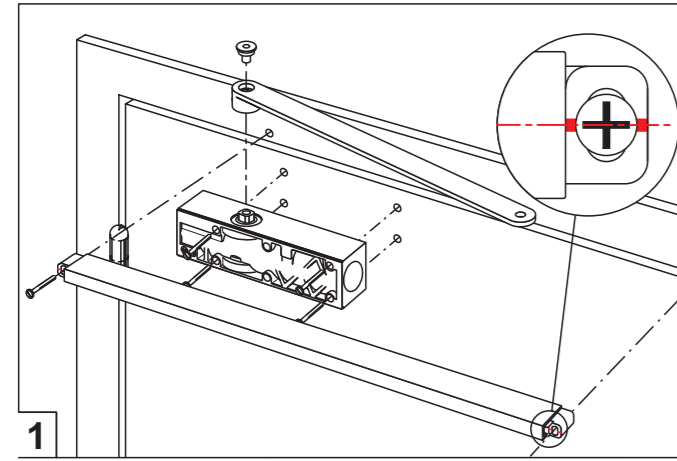
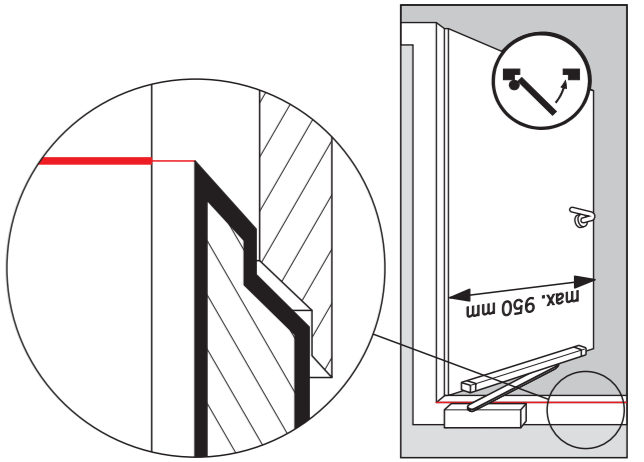
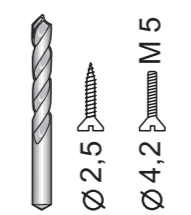
WN 057221 45532
06/08

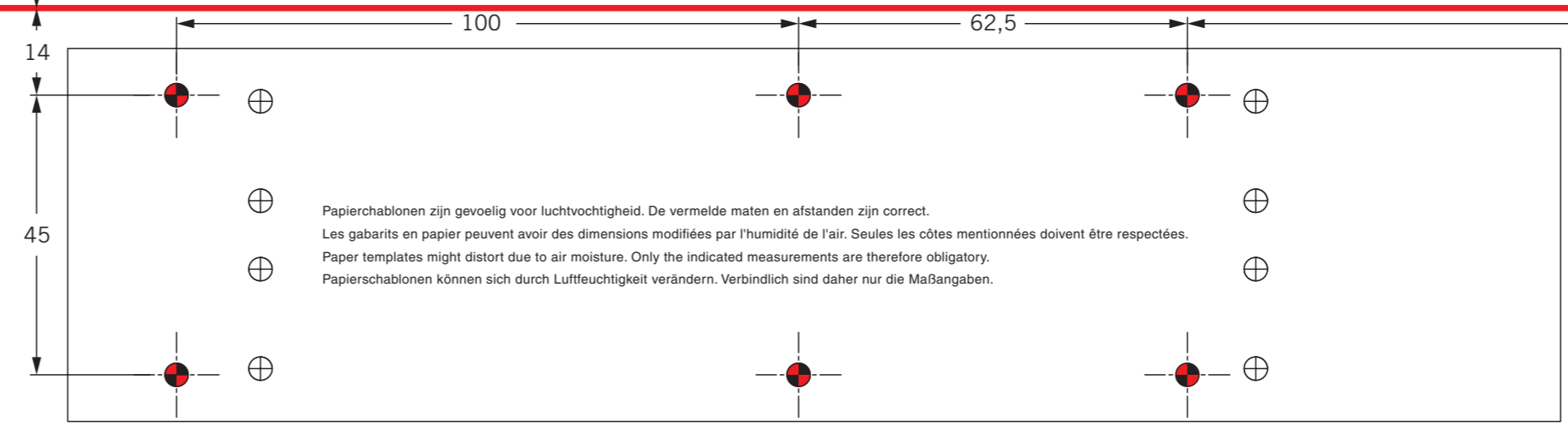
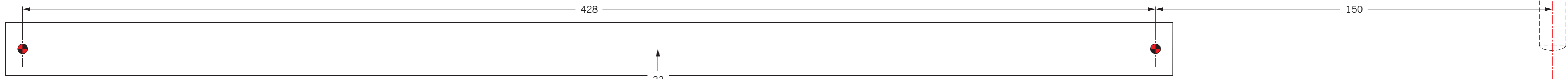


Papierchablonen zijn gevoelig voor luchtvochtigheid. De vermelde maten en afstanden zijn correct.
Les gabarits en papier peuvent avoir des dimensions modifiées par l'humidité de l'air. Seules les côtes mentionnées doivent être respectées.
Paper templates might distort due to air moisture. Only the indicated measurements are therefore obligatory.
Papierschablonen können sich durch Luftfeuchtigkeit verändern. Verbindlich sind daher nur die Maßangaben.

CE	FERMETURES GROOM			04			
	BP 256 - ZI de l'Aumallerie-Javené						
0432-BPR 0027	EN 1154:1996+A1:2002	4	8	3	1	1	0
Dangerous substances: None							

Boorgaten voor montageplaat (toebehør)
Perforation pour la plaque de montage (Optionel)
Perforation for the mounting backplate (option)
Bohrungen für die Montageplatte (Zubehör)





Papierchablonen zijn gevoelig voor luchtvochtigheid. De vermelde maten en afstanden zijn correct.
Les gabarits en papier peuvent avoir des dimensions modifiées par l'humidité de l'air. Seules les côtes mentionnées doivent être respectées.
Paper templates might distort due to air moisture. Only the indicated measurements are therefore obligatory.
Papierschablonen können sich durch Luftfeuchtigkeit verändern. Verbindlich sind daher nur die Maßangaben.

⊕ Boorgaten voor montageplaat (toebehoort)
⊕ Perforation pour la plaque de montage (optionnel)
⊕ Perforation for the mounting backplate (option)
⊕ Bohrungen für die Montageplatte (Zubehör)

