

# Montagevoorschrift

## P-Prefab-2/P-Deurnaald met grendels Ø 13 mm

AL



26.981538

#12A

1

### Montage van de deurnaalden:

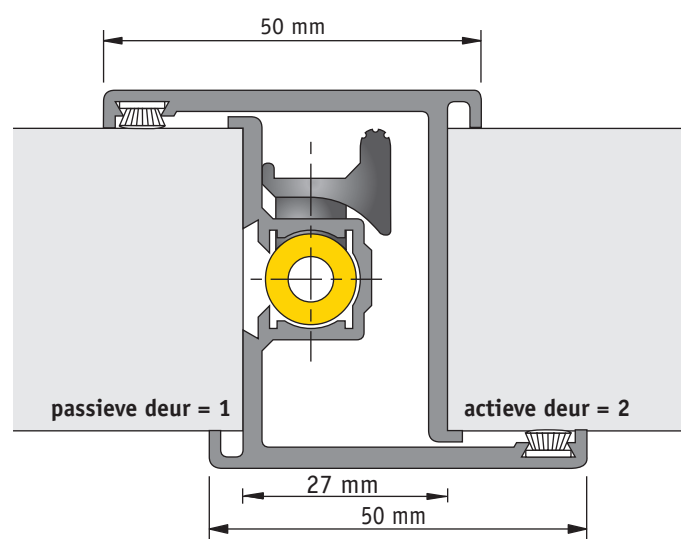
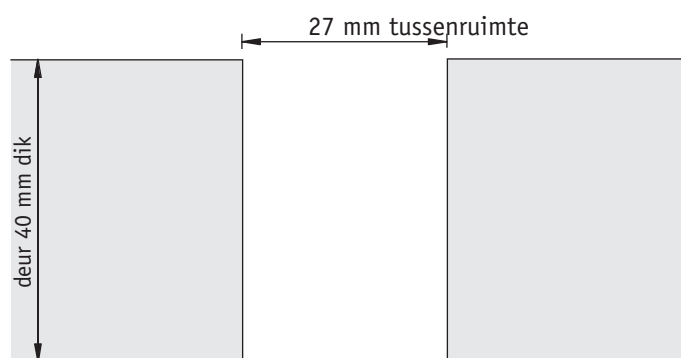
- Controleer eerst de ruimte tussen de deuren, draairichting van de loopdeur en dorpelaansluiting
- Maatwerk (uitv. 21/BI + uitv. 15/BU): ga door naar → Pag. 3 - onderaan
- P-PREFAB-2: eerst de profielen paszagen → Stap 1

Alprokon Aluminium Development B.V.  
Bremen 1, 2993 LJ Barendrecht  
Postbus 1160, 2990 CA Barendrecht  
www.alprokon.com

t (0180) 64 39 50  
f (0180) 64 39 65  
e info@alprokon.com

→ 27 mm ruimte tussen de deuren

Stap 1 → Slot aanbrengen in actieve deur



Maat- en modelwijzigingen onder voorbehoud

#### Slot

Aanbrengen van het slot in de loopdeur op een krukhoogte van 105 cm (voorplaat NIET inlaten).

Stap 2 → pasmaken deurnaalden

#### Pasmaken en bevestigen - profiel **ACTIEVE deur (2)**

Naald met de slotvoorplaat-sparing, over de slotvoorplaat plaatsen, profiel aan de onder- en bovenkant inkorten (gelijk met de onder- en bovenkant deur). Waar nodig spanningsparingen uitkepen. Profiel bevestigen met de platkopschroeven 4 x 25 mm.

#### Let op:

Alle bevestigingsgaatjes van de P-deurnaald en sluitplaten, moeten in het deurblad worden voorgeboord (Ø 2,5 mm).

#### Paszagen profiel **PASSIEVE deur (1)** naald met grendels

De voorgesneden grendelstang wordt gelijktijdig met het P-naald profiel afgezaagd tot op de gewenste deurlengte (**grendels altijd in ingeschoven positie!**).

Bij voorkeur moet dit doorzagen mechanisch gebeuren om een zo'n fraai mogelijk eindresultaat te verkrijgen.

Start met de **onderkant** van de P-naald, volgens onderstaande tabel - schematische weergave pagina 2:

<b>ONDERKANT: P-naald met grendels inkorten</b>		
Afh. van de lengte van uw P-naald onderzijde afzagen:		
Uw max. deurlengte	zagen uit P-naald-deel met grendels, lengte afh. van bestelling, resp.:	voor krukh. 105 cm in te korten aan de onderkant van het profiel:
t/m 211,5 cm	215,7 cm lang	NIETS
t/m 225 cm	234,3 cm lang	9,3 cm
t/m 245 cm	274,3 cm lang	29,3 cm

<b>BOVENKANT: P-naald met grendels inkorten</b>		
Eventueel restant overlengte aan de bovenkant afzagen (grendels in ingeschoven positie!).		

# Montagevoorschrift

## P-Prefab-2/P-Deurnaald met grendels Ø 13 mm

AL



Alprokon  
aluminium

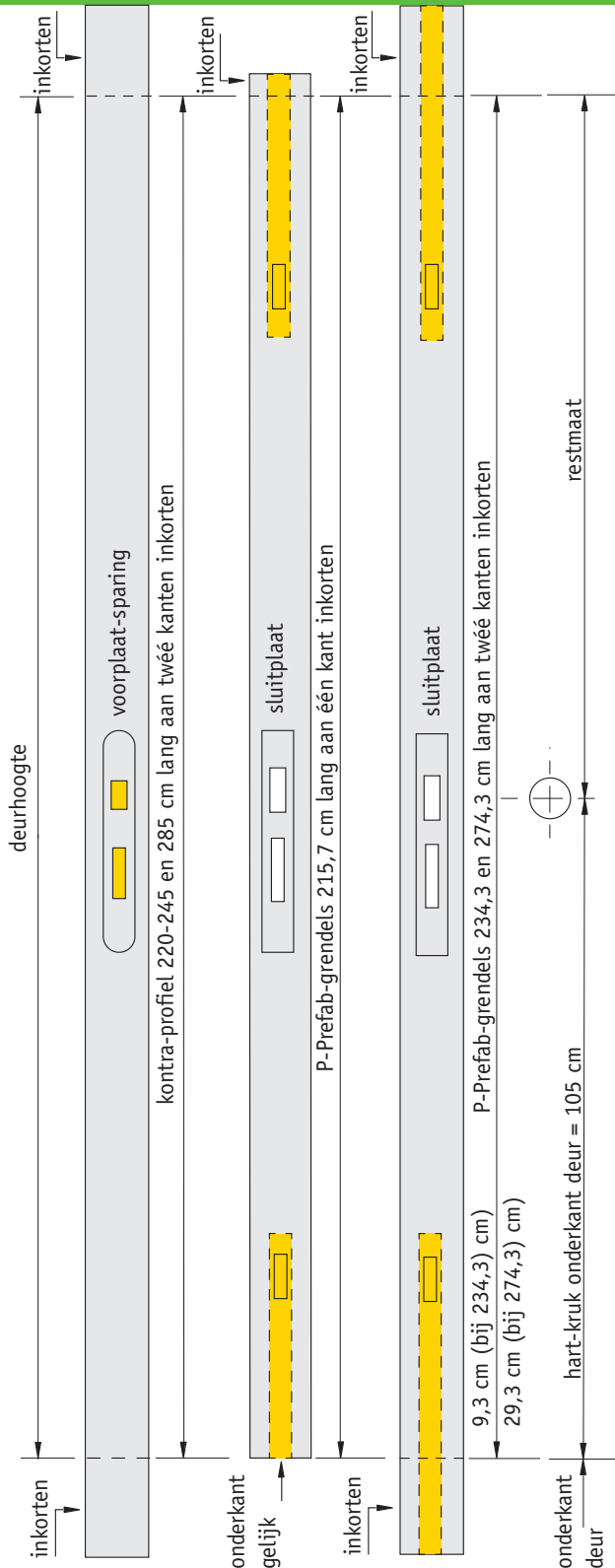
26.981538

#12A

2

- Alle bevestigingsgaatjes van zowel profielen als sluitplaat voorboren in het deurblad (Ø2,5 mm)
- Gebruik bijgeleverde R.V.S. bevestigingsmiddelen
- **Attentie:** bij montage met een elektrische schroeftol moet de slipkoppeling worden gebruikt om afdraaien van de schroeven te voorkomen. Hierbij een boortje en schroefbitje van voldoende lengte gebruiken om beschadiging van het profiel te voorkomen.

### → Schema paszagen deurnaalden



### Stap 3 → grendelstang bewerken

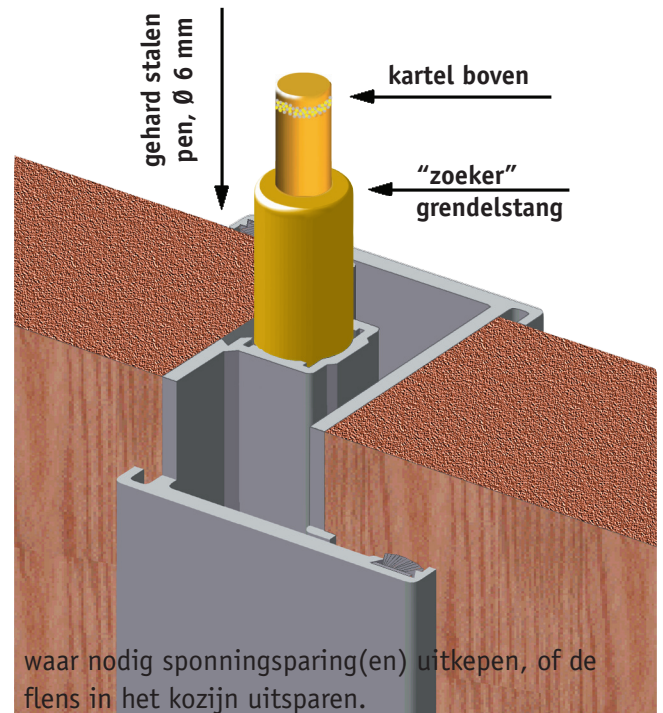
#### Bewerken grendelstang

Na het inkorten moet de afgezaagde grendelstang(en) van een "zoeker" worden voorzien om soepel sluiten van de grendel te bevorderen.

#### Let op: grendelstang(en) geheel braamvrij maken!

Vervolgens, met een kunststof hamer, voorzichtig de beide gehard stalen pennen (doorzaagbeveiliging) in de grendelstangen aanbrengen (er in tikken).

Waar nodig gelijktijdig uitkepingen aanbrengen voor de sponning-aanslag(en), zie illustratie onder.



### Stap 4 → bevestiging profiel passieve deur

#### Bevestigen - profiel PASSIEVE deur (2)

P-naald met de ingebouwde grendels monteren op de passieve deur en vastschroeven met de bijgeleverde R.V.S. platkop-schroeven 4 x 25 mm (eerst voorboren).

# Montagevoorschrift

P-Prefab-2/P-Deurnaald met grendels Ø 13 mm

Al



Alprokon  
aluminium

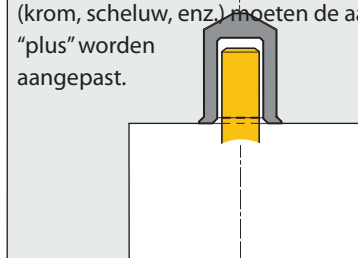
26.981538

#12A

3

## Dorpelaansluitingen - sluitpotten:

Indien er afwijkingen in de deurbladen zijn opgetreden (krom, scheluw, enz.) moeten de aangegeven maten in de "plus" worden aangepast.

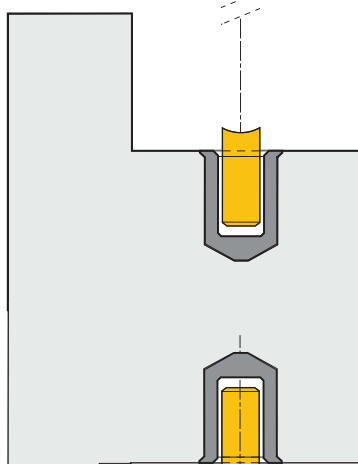


20 mm = 40 mm deur



### Grendels:

Onder en boven, ronde sluitpot Ø 22 mm met vlakke flens.



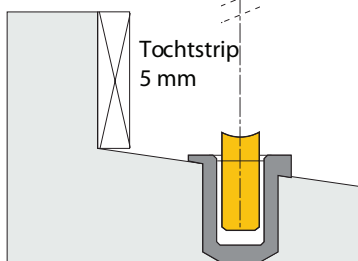
Tochtstrip  
5 mm

25 mm = 40 mm deur



Ronde sluitpot Ø 22 mm met vlakke flens.

Ronde sluitpot Ø 22 mm met flens 9° schuin.



Tochtstrip  
5 mm



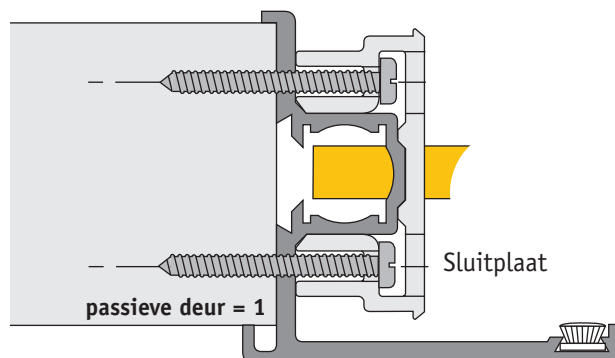
A4

Het is van bijzonder belang dat de sluitpotten nauwkeurig en op de juiste plaats worden aangebracht.

## Stap 5 → monteren van de sluitplaat

### Monteren sluitplaat

De sluitplaat monteren op het P-naaldprofiel, corresponderend met de dag- en/of nachtschoot van het slot in de loopdeur. De sluitplaten vastzetten met de bijgeleverde R.V.S. afgeplatte cilinderkop-schroeven 4 x 35 mm, 4 stuks per sluitplaat (eerst voorboren).



## Stap 6 → dorpelaansluitingen - sluitpotten

### Dorpel aansluitingen - sluitpotten

Grendels aan onder- en bovenkant van de deur worden via sluitpotten Ø 22 mm opgenomen in de onder- en bovendorpel van het kozijn.

### Bevestigen:

Onder: ronde sluitpot met 9° schuine flens, bevestigen met twee-componentenlijm. (of alternatief: sluitpot met vlakke flens die ook in bovendorpel toegepast wordt).

Boven: ronde sluitpot met vlakke flens, bevestigen met platkopschroef 4 x 25 mm.

## Montage: uitv. 21/BI + uitv. 15/BU-maatwerk:

### Deurnaaldprofielen bevestigen

De deurnaalden zijn af fabriek op maat gemaakt. De deurnaalden kunnen, na het aanbrengen van het slot in de deur, direct op de deuren gemonteerd worden met de platkopschroeven 4 x 25 mm (eerst voorboren).

### Monteren sluitplaat

Sluitplaat corresponderend met de reeds voorgeboorde bevestigingsgaten plaatsen en vastzetten met de cilinderkopschroeven 4 x 35 mm (eerst voorboren, Ø 2,5 mm).

# NIEUW

## Brandwerende PREFAB voor dubbele deuren

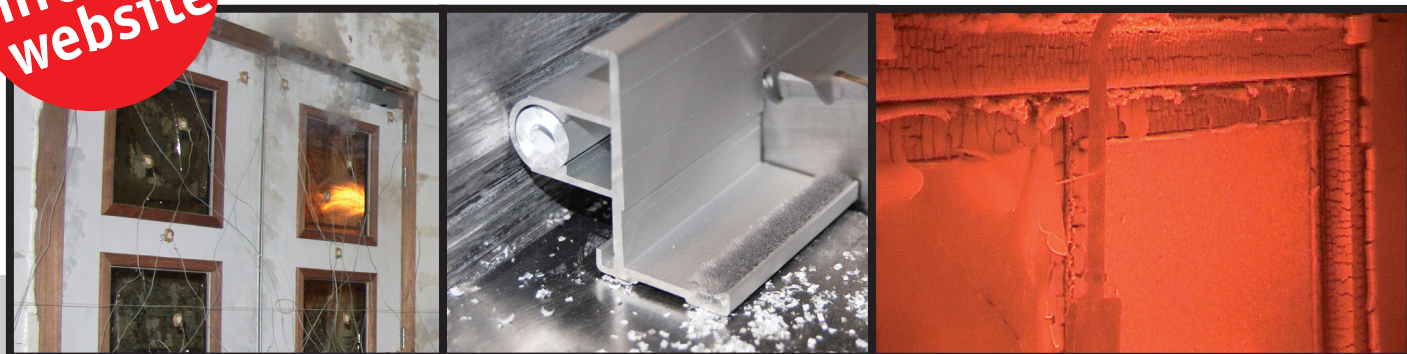
AL



Alprokon  
aluminium

26.981538

nieuw!  
info? Zie  
website



# #Prefab-Ferno 19-1 met grendels Ø 13 mm

Brandwerende PREFAB deurnaalden voor dubbele deuren met sponning.

Prefab-Ferno 19-1 met schuifgrendels  
brandw.: 40 mm=30 min./54 mm=60 min.

### Product:

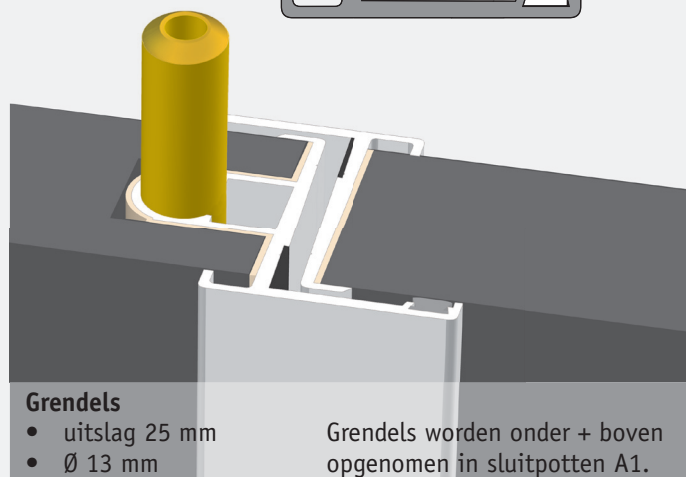
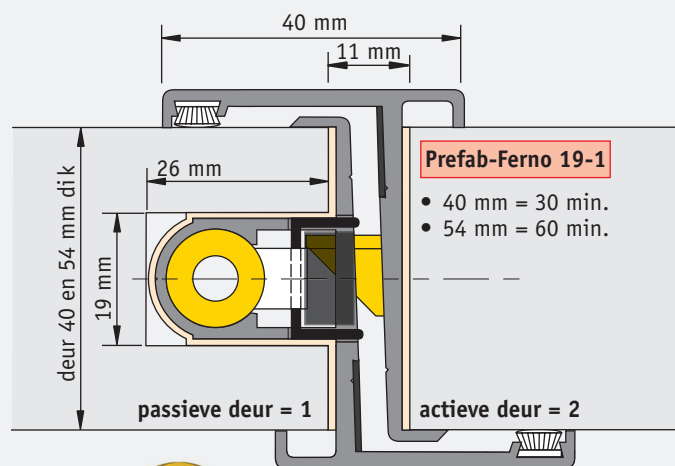
- Voorgemonteerde schuifgrendels Ø 13 mm, uitslag 25 mm, worden (in ingeschoven positie) **gelijktijdig** met het profiel ingekort.
- Bediening middels schuifelementen, resp. op 60 en 170 cm uit onderkant deur.
- Incl. bij verhitting expanderende materialen.
- Standaard krukhoogte 105 cm.

### Leverbaar:

- in lengtes van 245 en 285 cm.
- voor Neme slotsen serie 600 of 1200-U20.
- profiellengte is maximale deurhoogte.
- De prefab deurnaalden worden geleverd inclusief bevestigingsmiddelen en zijn per stuk verpakt in een kartonnen koker. Levering exclusief slot.

### Bij bestellen opgeven:

1. uitvoeringsnummer: Prefab-Ferno 19-1.
2. lengte, deurdikte en aantal.
3. slot: Neme 600 of 1200, kruk. 105 cm.
4. draairi. loopdeur: **1** (DIN Rs) of **2** (DIN Ls).



### Grendels

- uitslag 25 mm
- Ø 13 mm

Grendels worden onder + boven opgenomen in sluitpotten A1.