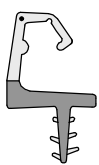
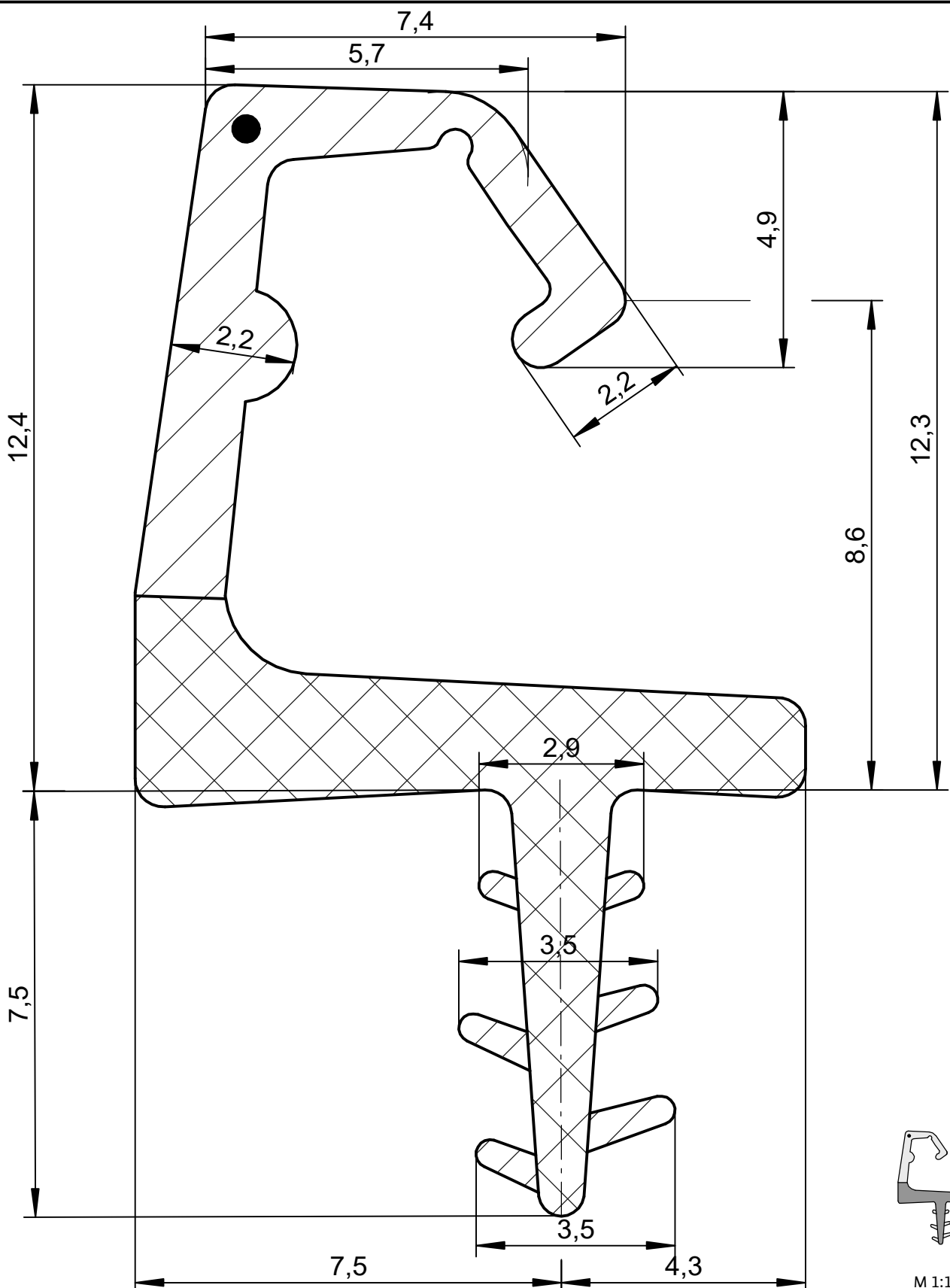


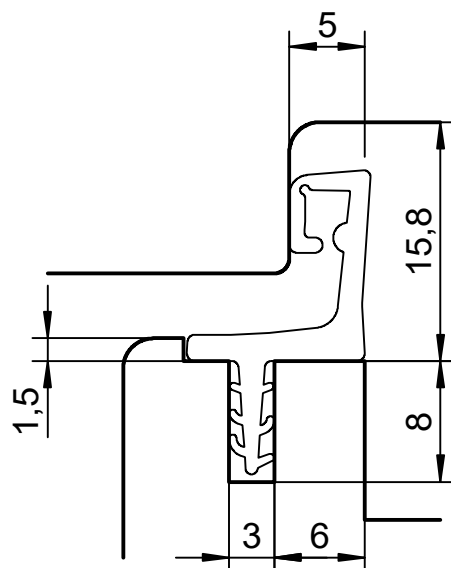
Das Urheberrecht an dieser Zeichnung behalten wir uns vor. Ohne unsere schriftliche Zustimmung darf sie weder kopiert, noch sonst- wie veröffentlicht oder Dritten zugänglich gemacht werden.
www.deventer.com/uns-ausdruecklich-gezaeuhrt-werden



M 1:1

weich halb-hart Faden		Maße ohne Toleranzangaben nach DIN 16941 - 2 B		Maßstab 10:1 Werkstoff Deventer Purene S		Gewicht	
		2018 <i>Datum</i> <i>Bearb</i> 05.07. <i>Gepr.</i> <i>Norm</i>		<i>Name</i> Born		S 7722	
		DEVENTER		Mitteldichtung für Parallelschiebetür		Blatt 1	
				Ers. für:		Ers. durch:	
Zust.		Änderung		Datum		Name	
				Urspr.		1 Blätter	

17.06.2020 15:33:03



				Maße ohne Toleranzangaben nach DIN 16941 - 2 B		Maßstab 2:1		Gewicht	
						Werkstoff			
				2018	<i>Datum</i>	<i>Name</i>	S 7722		
				<i>Bearb</i>	05.07.	Born			
				<i>Gepr.</i>					
				<i>Norm</i>					
				DEVENTER			Mitteldichtung für Parallelschiebetür		
							1 Blätter		
<i>Zust.</i>	<i>Änderung</i>	<i>Datum</i>	<i>Name</i>	<i>Urspr.</i>		<i>Ers. für:</i>		<i>Ers. durch:</i>	