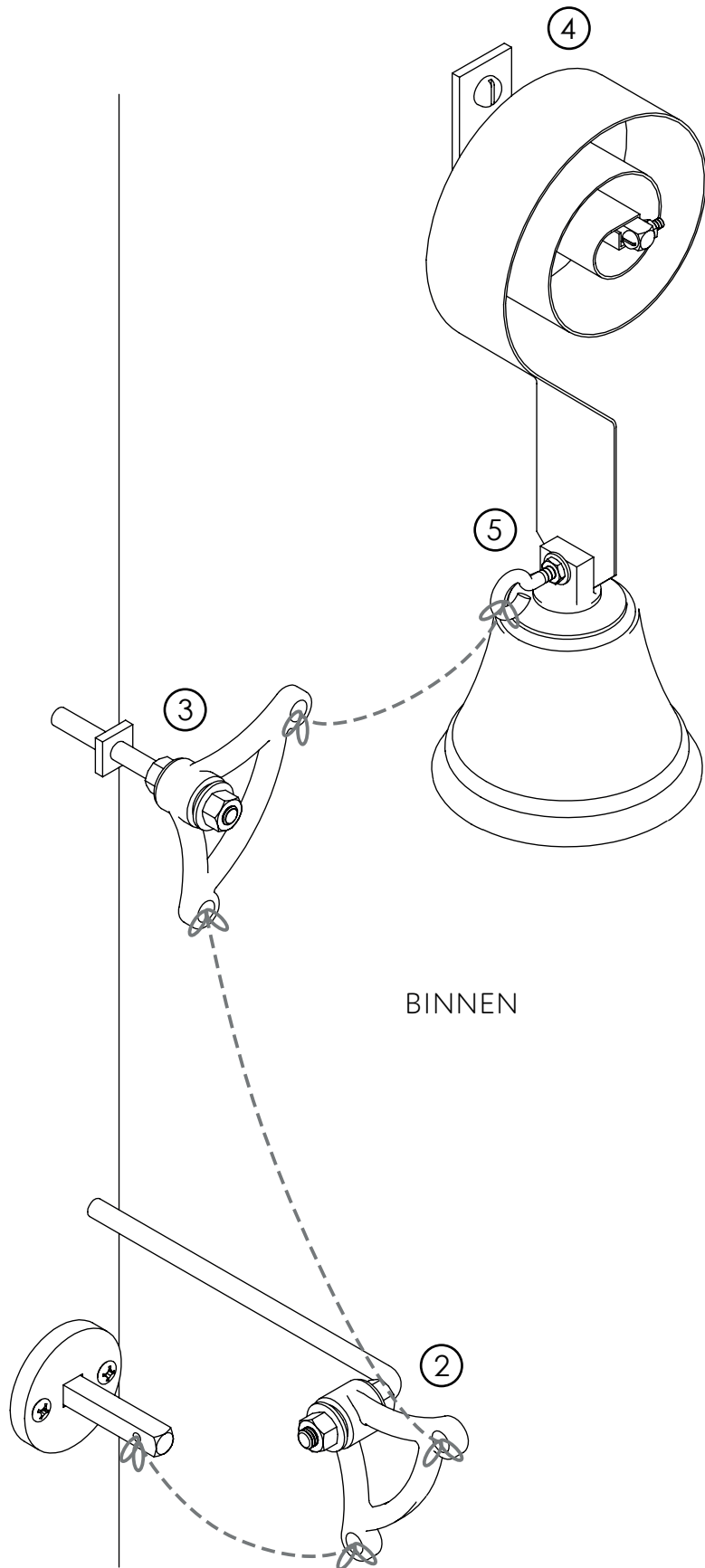
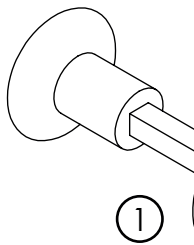
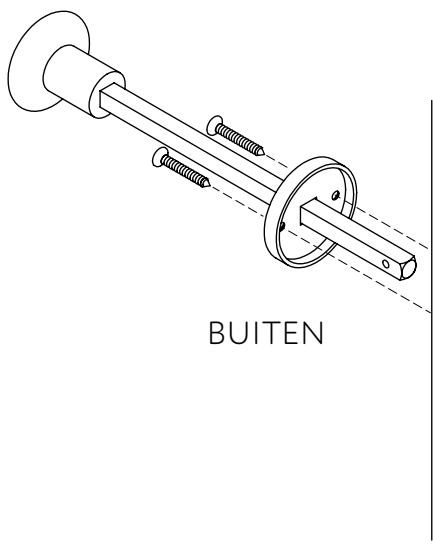


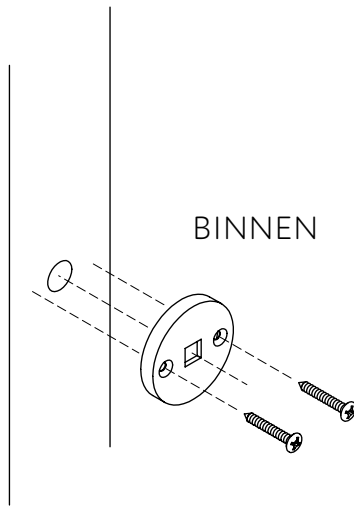
BUITEN

BINNEN





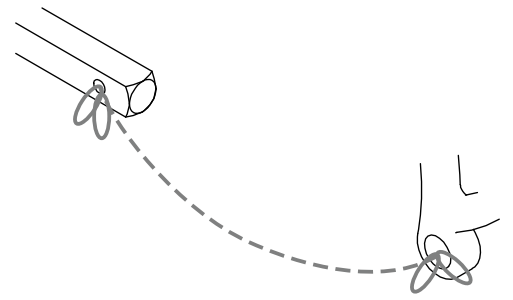
BUITEN



BINNEN

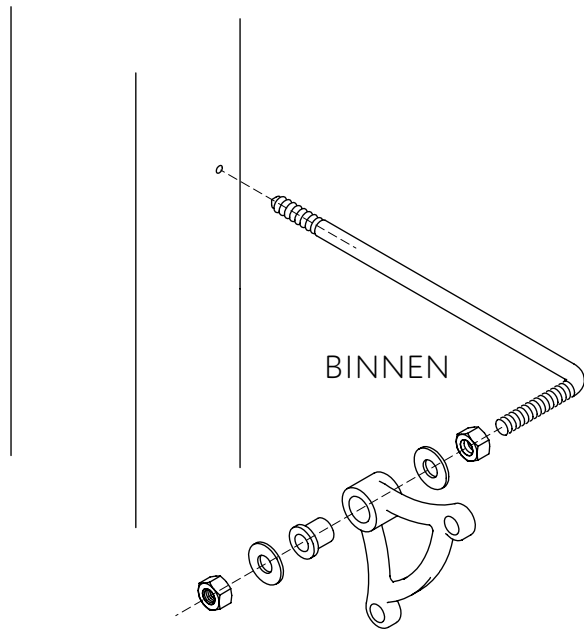
①

Na montage volgens de stappen 1-5 de componenten verbinden middels touw of ketting. Zoals aangegeven met stippellijnen op de vorige pagina.



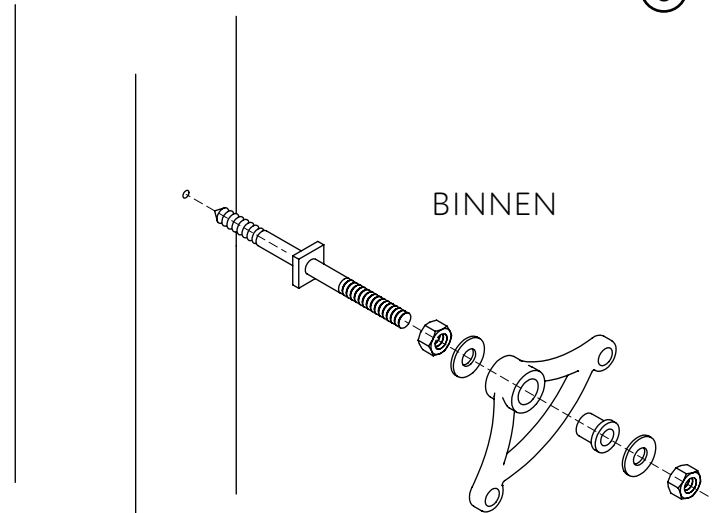
Touw/ketting niet meegeleverd

②



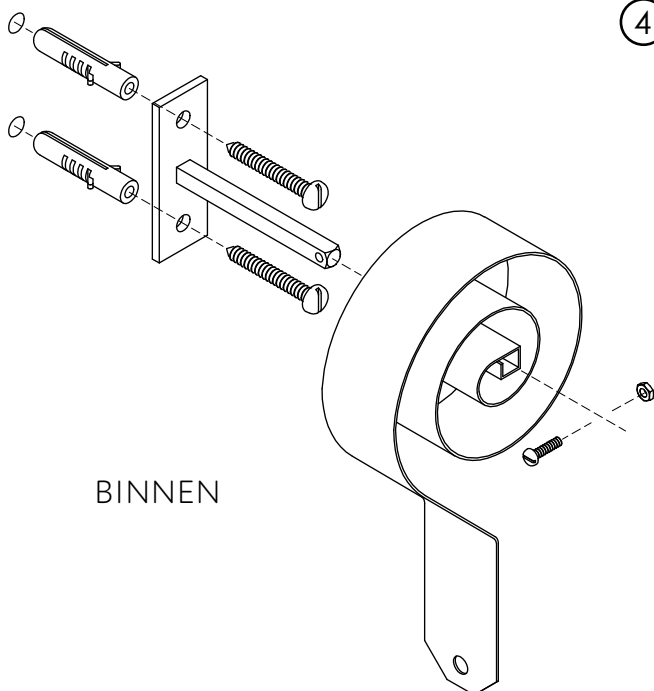
BINNEN

③



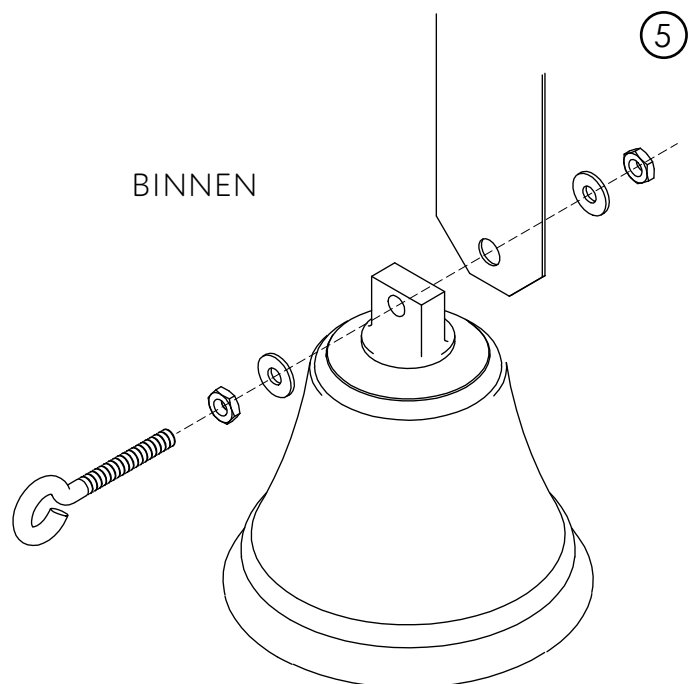
BINNEN

④



BINNEN

⑤



BINNEN