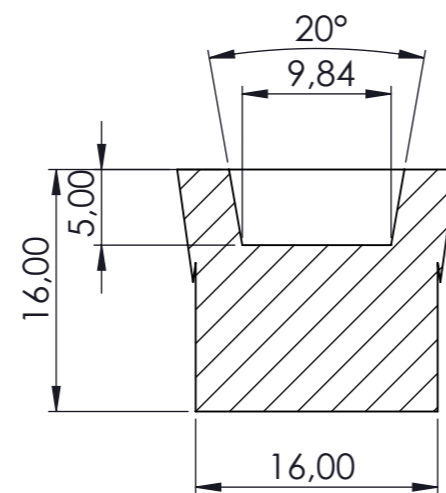


DOORSNEDE A-A  
SCHAAL 2:1



 <b>GEBR. BODEGRAVEN BV</b> verbindingen voor de bouw			
Accoord:	Get.: RdK	  Getekend volgens NEN-norm	Materiaal: Thermisch verzinkt
	Datum: 12-3-2014		Oppervlakte:
	Versie:		Eenheid: MM
Datum:	Schaal: 1:2		Aantal:
	Art.nr.: 00409	Art.omschrijving: SCHOOT	
	Atoomweg 2	tel: 0172 52 01 10	fax: 0172 57 17 53
		www.gb.nl	<b>A3</b>