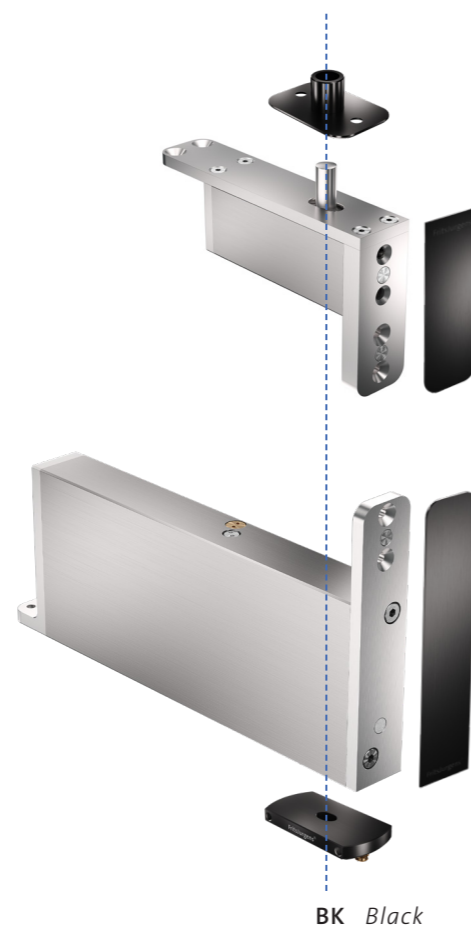


CP Ceiling plate
TP Top pivot

BP Bottom pivot
FP Floor plate

SS Stainless Steel



BK Black

SYSTEM M+/M 40 MM

Brede doorloop

Deze bovenspeun kan worden toegepast bij smalle deurbreedtes en kleine deuren om de grootst mogelijke doorloop te creëren. Ideaal voor standaard deurmaten en renovaties.

Minimaal aanwezig

Door de minimale afstand tussen de deur en de aangrenzende wand is een taatsdeur met deze bovenspeun in geopende toestand minimaal aanwezig.

Geen ongebruikte ruimte

Als u elke centimeter van uw ruimte goed wilt benutten, is deze bovenspeun de juiste oplossing. Deze bovenspeun, met een vast draaipunt op 40 mm, maakt optimaal gebruik van de kleinste ruimtes.

AANGEPAST OP HET DOEL

Bovenspeun 40 mm is verkrijgbaar in twee opties: één voor deuren tot 150 kg en één voor deuren tussen 150 kg en 500 kg. Deze opties onderscheiden zich van elkaar door de dikte van de pen, waardoor elk systeem geschikt is voor het doel.

Bovenspeun 40 mm – 10 mm pen

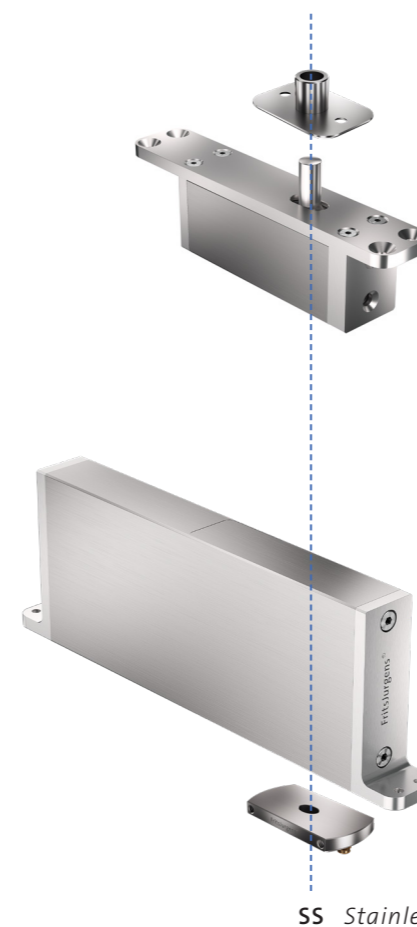
Deuren tot 150 kg

Bovenspeun 40 mm met een 10 mm pen is geschikt voor lichtere deuren tot 150 kg. Deze systemen zijn voorzien van een extra beugel en een afdekplaat indien gecombineerd met Bovenspeun 40 mm.

Bovenspeun 40 mm – 15 mm pen

Deuren tussen 150 kg en 500 kg

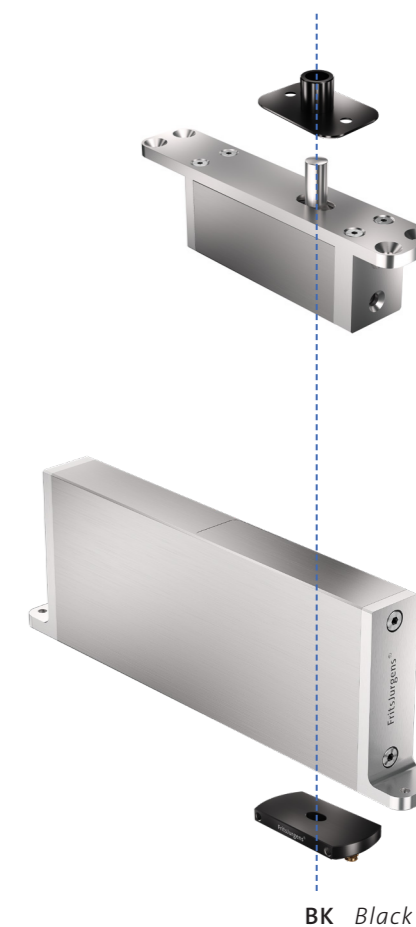
Bovenspeun 40 mm met een 15 mm pen is geschikt voor zwaardere deuren tussen 150 kg en 500 kg. Deze systemen zijn voorzien van een extra beugel en een afdekplaat indien gecombineerd met Bovenspeun 40 mm.



CP Ceiling plate
TP Top pivot

BP Bottom pivot
FP Floor plate

SS Stainless Steel



BK Black

SYSTEM M+/M 70 MM

All-rounder

Bovenspeun 70 mm kan worden toegepast in ieder type taatsdeur en kan gecombineerd worden met ieder Frits-Jurgens taatssysteem naar keuze.

Ruimte en beweging

Verminder ongebruikte ruimte met behoud van de mooie, onderscheidende beweging van de taatsdeur door deze bovenspeun op 70 mm van de zijkant van de deur te installeren.

Blijf flexibel

Deze bovenspeun is flexibel: hij kan in elke positie tussen 70 mm van de zijkant van de deur tot het midden van de deur worden geplaatst.

AANGEPAST OP HET DOEL

Bovenspeun 70 mm is verkrijgbaar in twee opties: één voor deuren tot 150 kg en één voor deuren tussen 150 kg en 500 kg. Deze opties onderscheiden zich van elkaar door de dikte van de pen, waardoor elk systeem geschikt is voor het doel.

Bovenspeun 70 mm – 10 mm pen

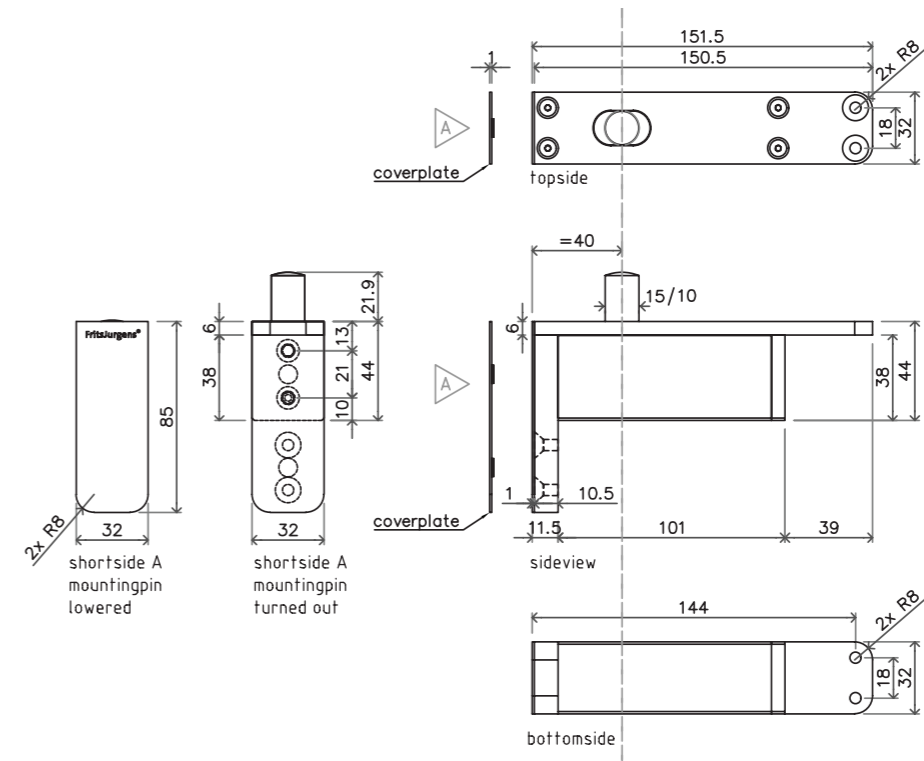
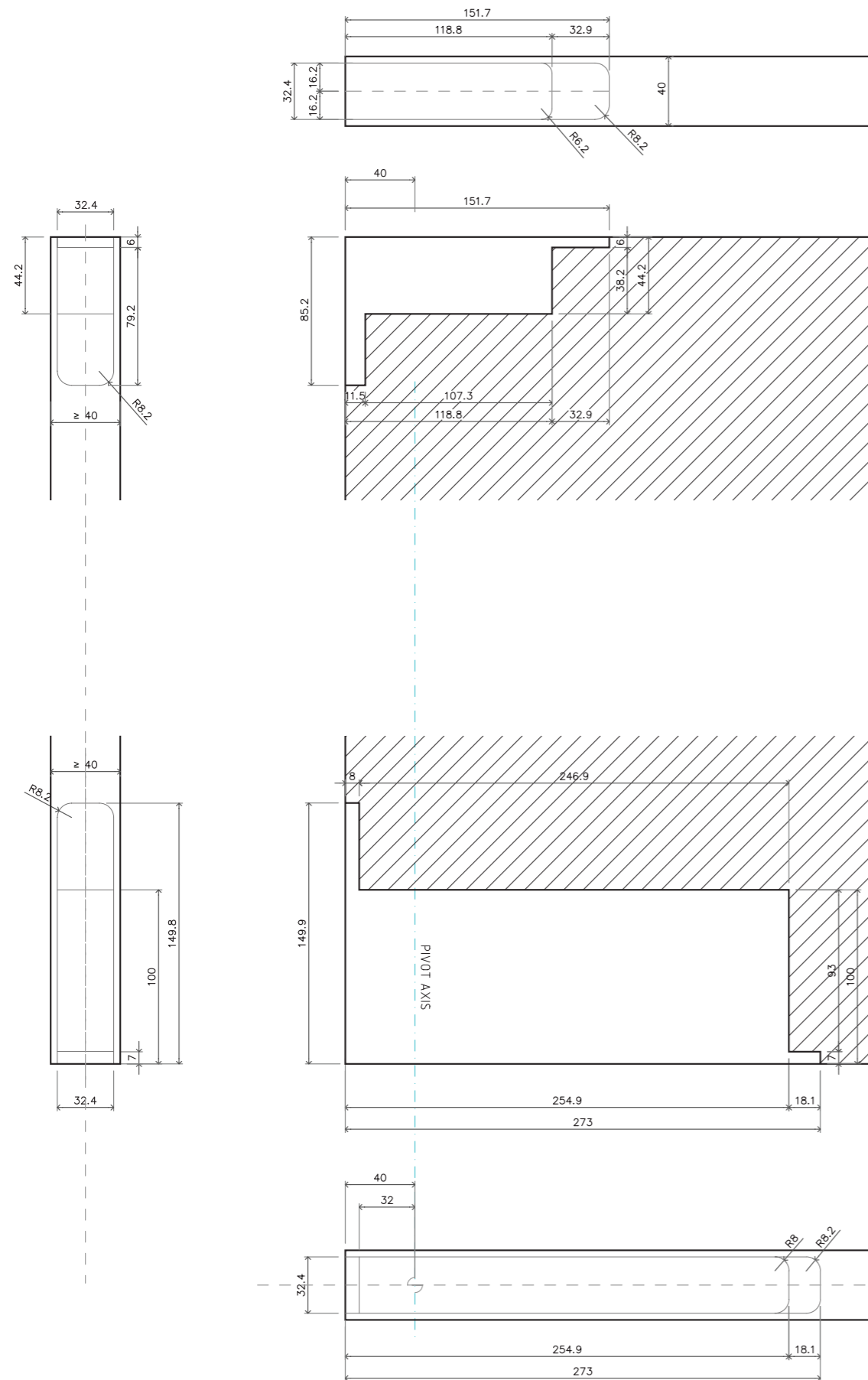
Deuren tot 150 kg

Bovenspeun 70 mm met een 10 mm pen is geschikt voor lichtere deuren tot 150 kg. Deze bovenspeun is te combineren met elk FritsJurgens taatssysteem.

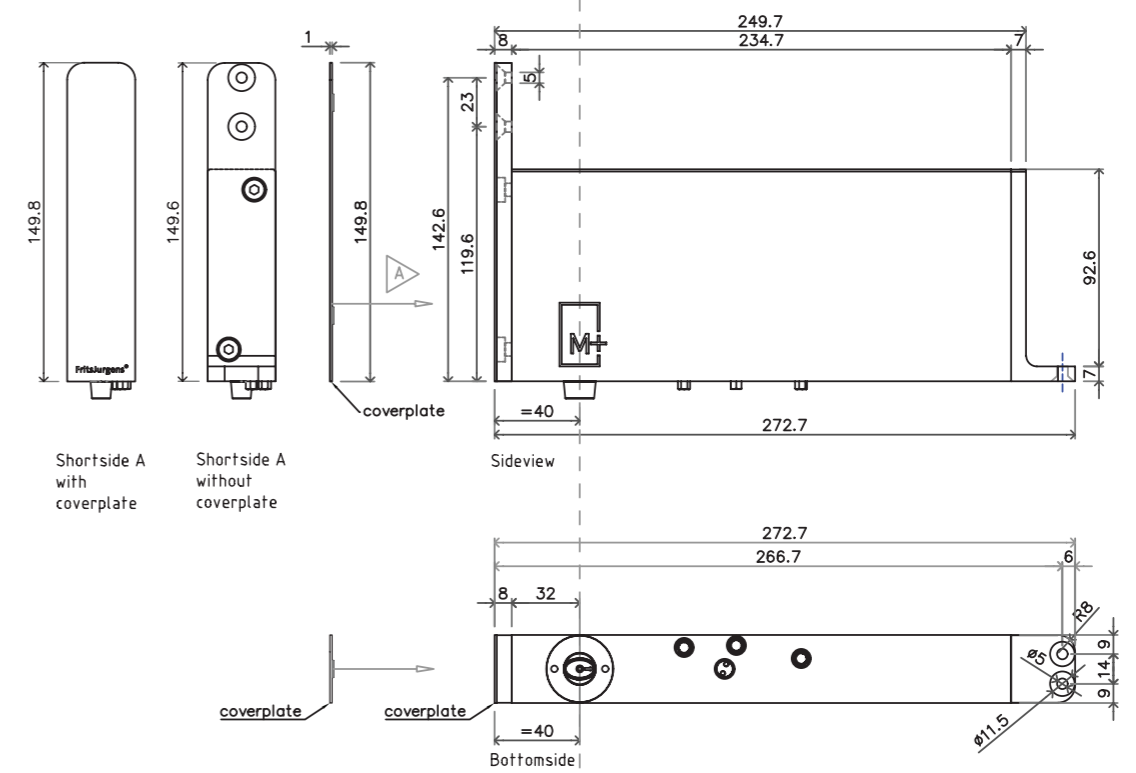
Bovenspeun 70 mm – 15 mm pen

Deuren tussen 150 kg en 500 kg

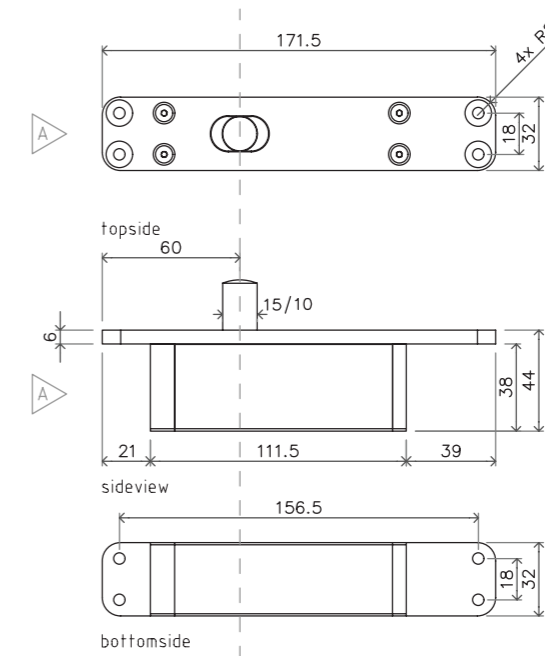
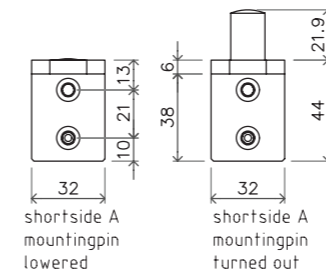
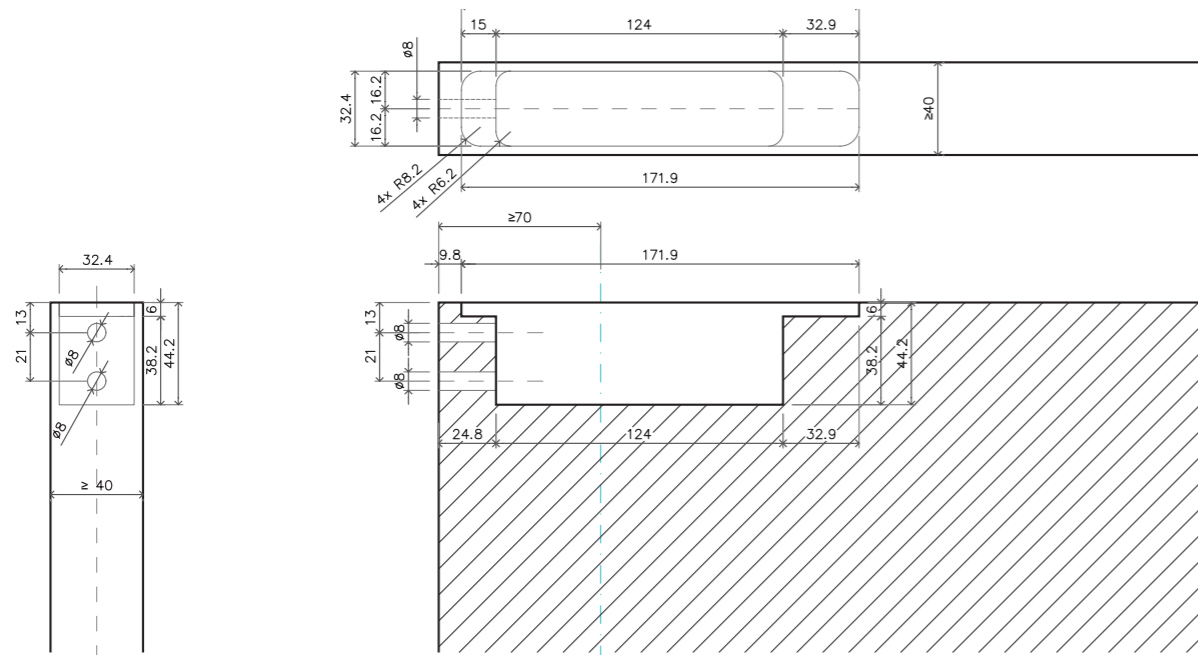
Bovenspeun 70 mm met een 15 mm pen is geschikt voor zwaardere deuren tussen 150 kg en 500 kg. Deze bovenspeun is te combineren met elk FritsJurgens taatssysteem.



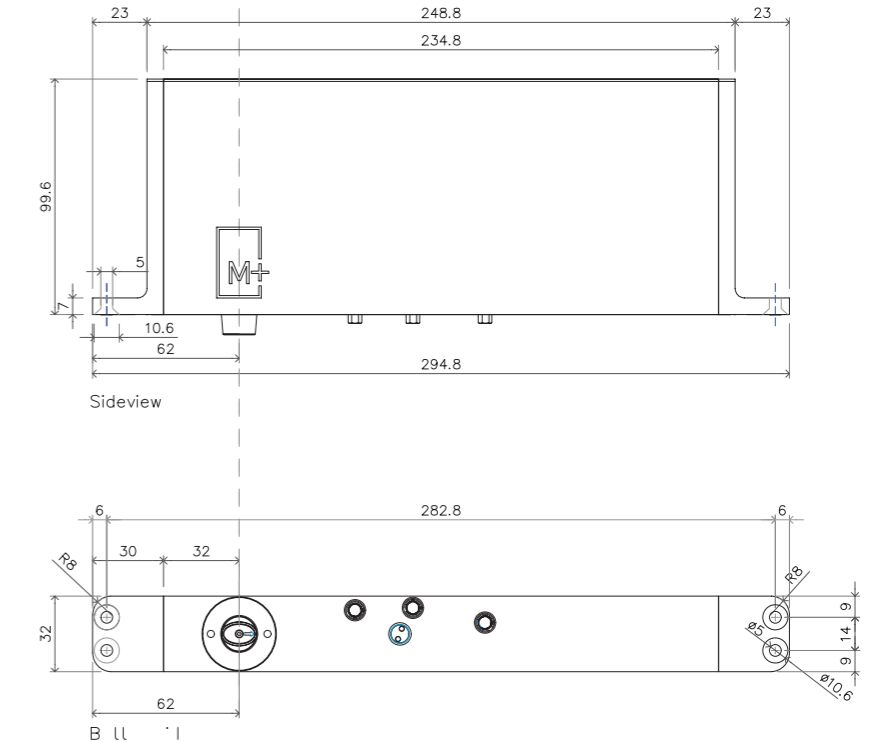
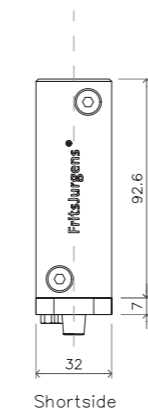
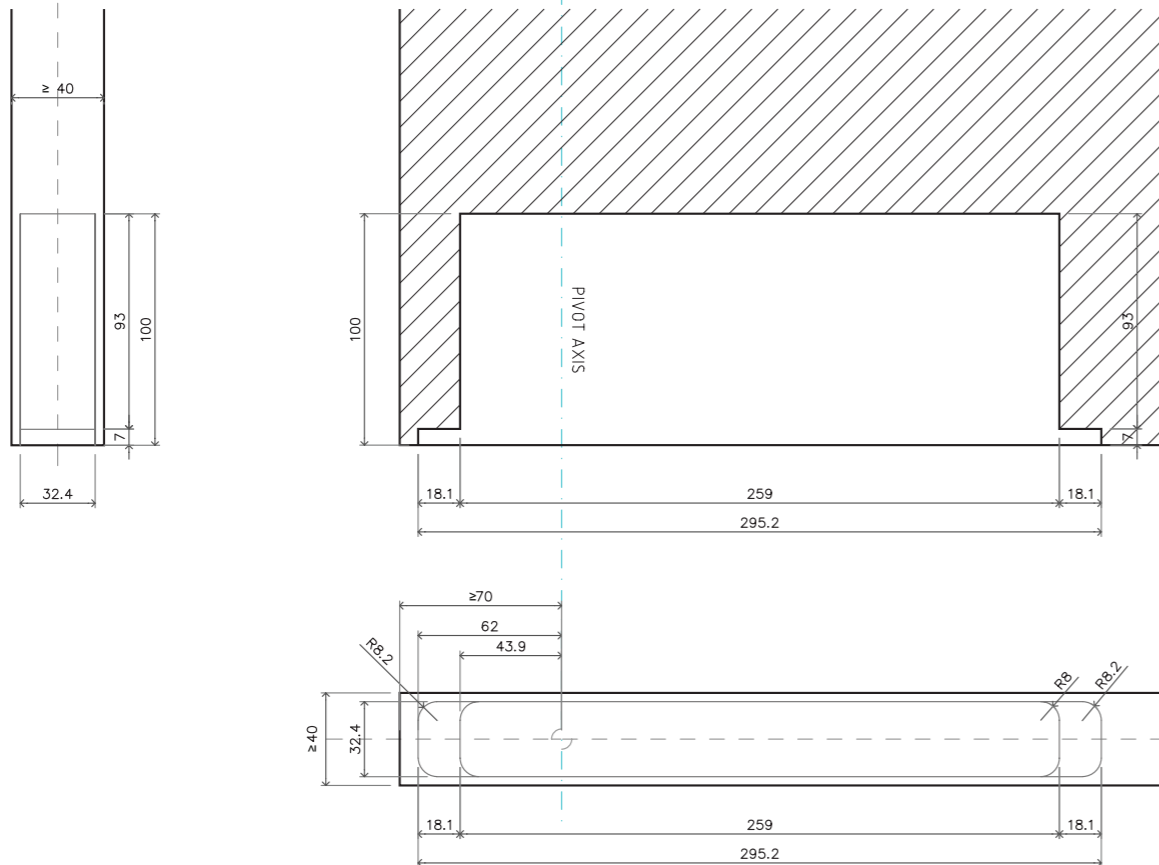
Top Pivot 40 mm - Class B or G



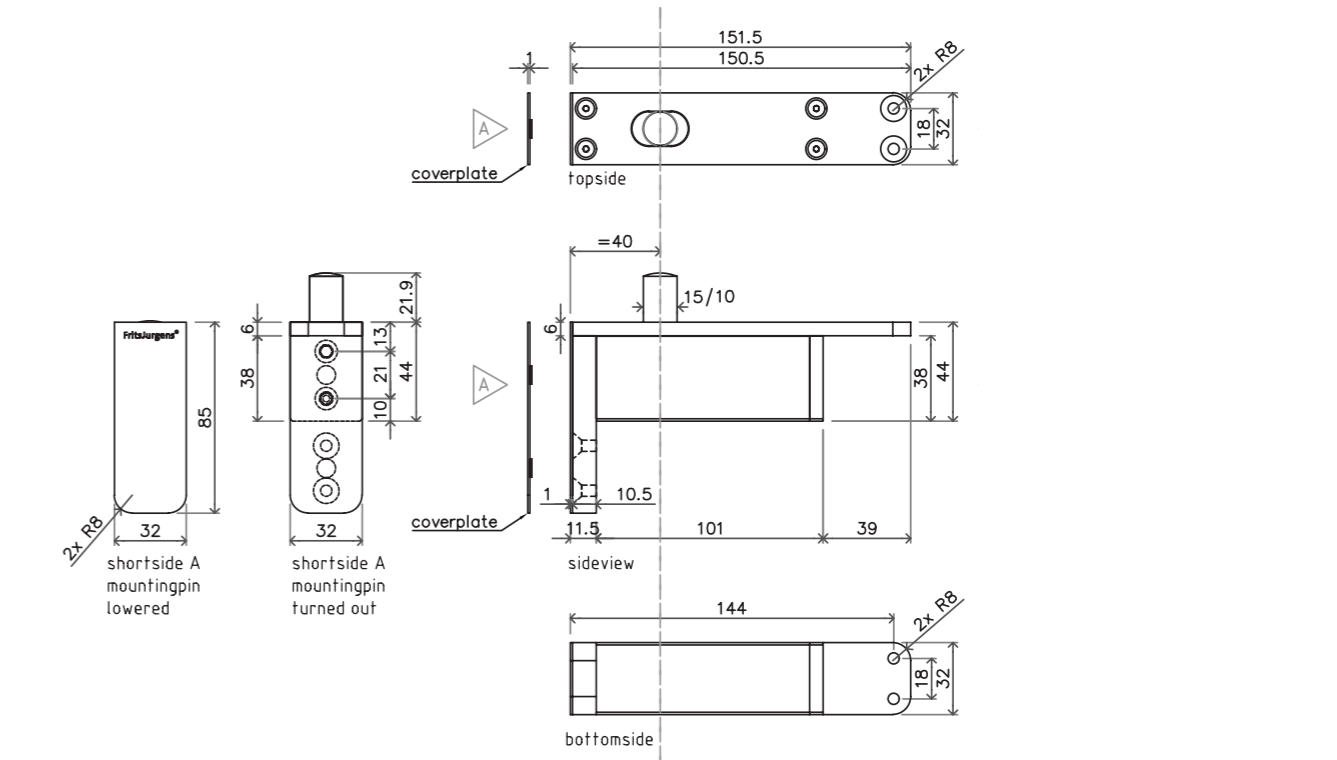
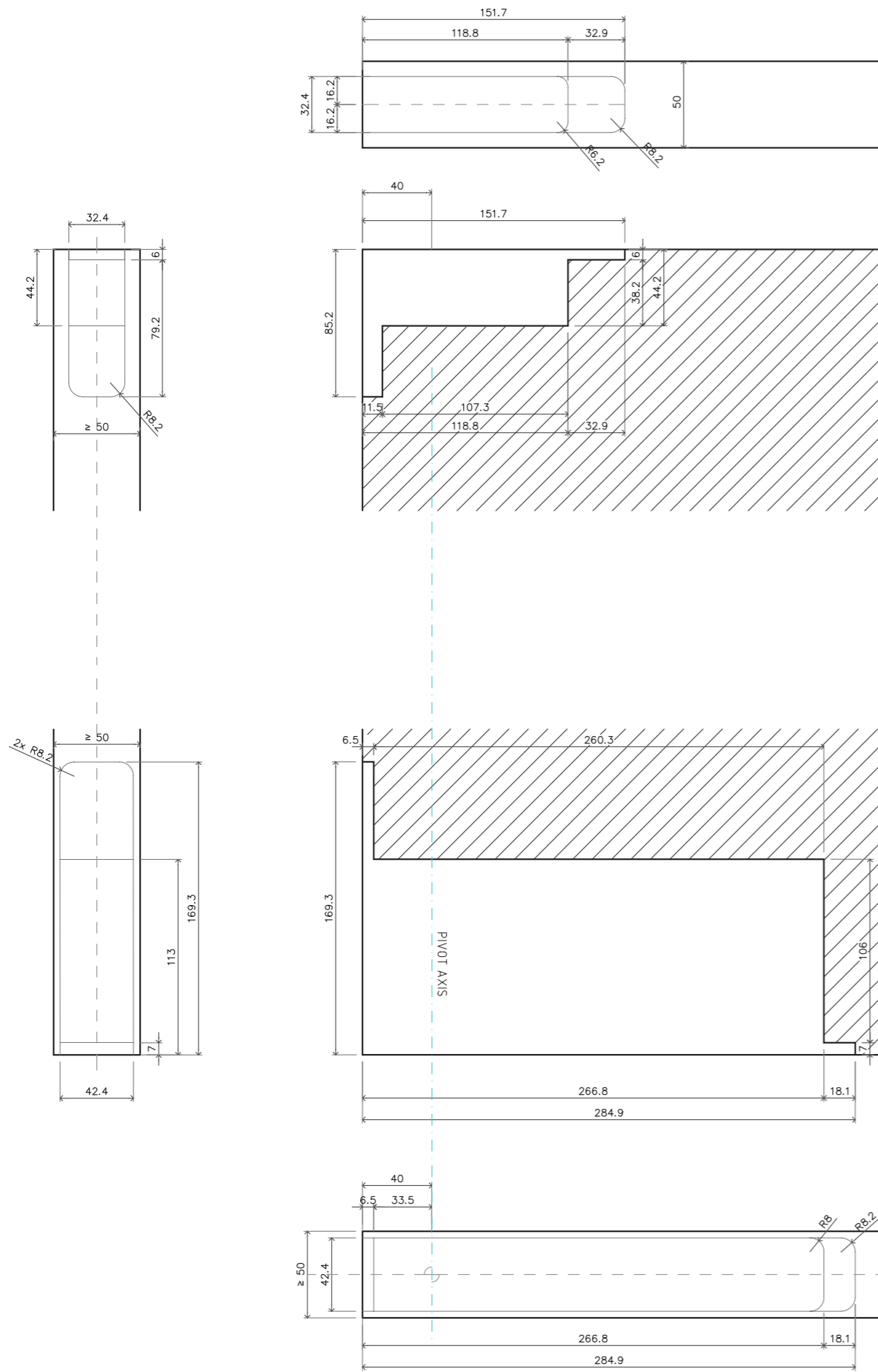
System M+/M 40 mm - Class AA to E



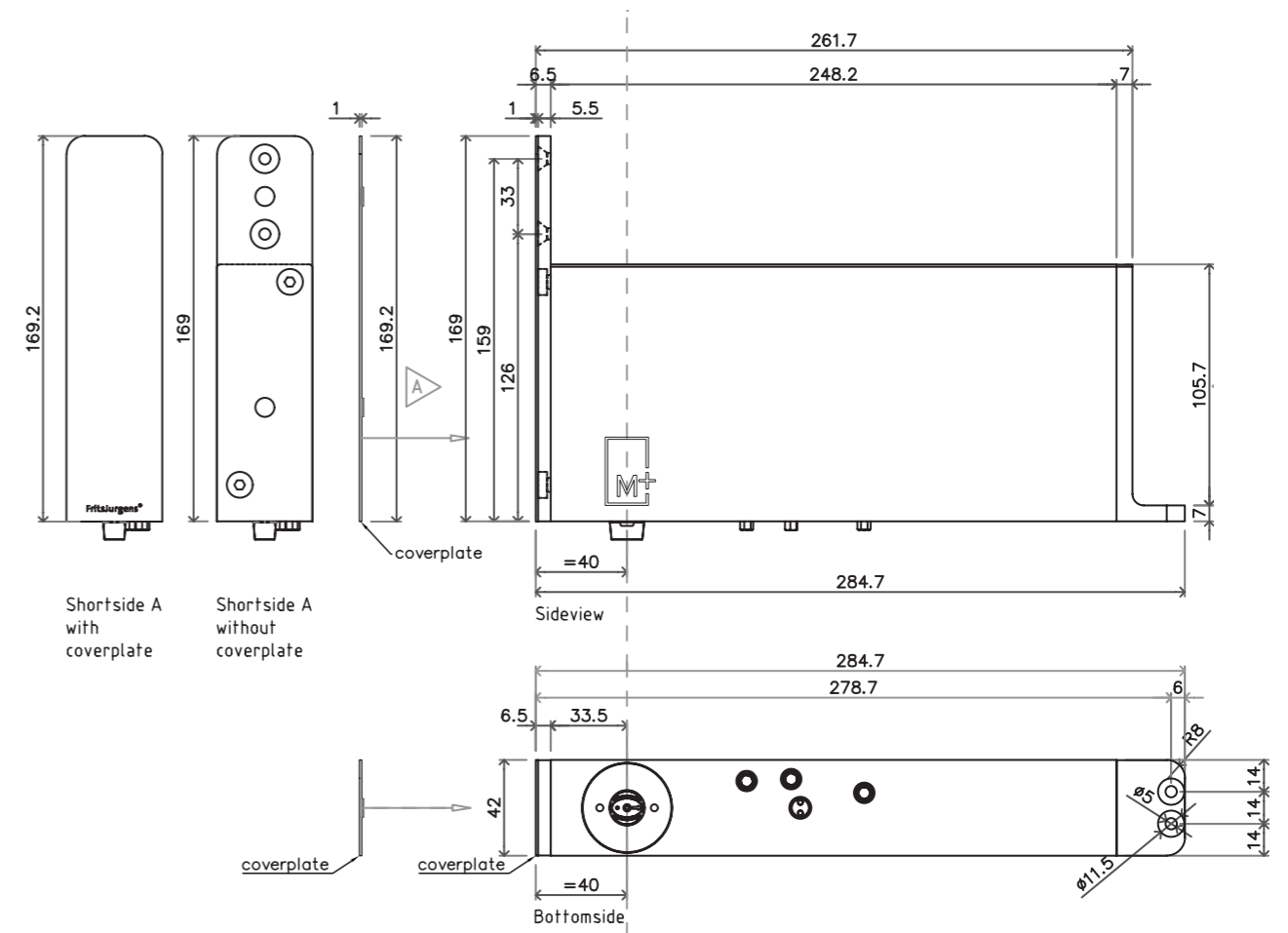
Top Pivot 70 mm - Class B or G



System M+/M 70 mm - Class AA to E



Top Pivot 40 mm - Class B or G



System M+ 40 mm - Class F and G

